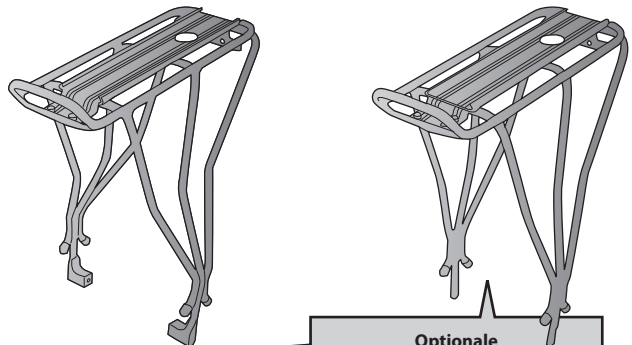
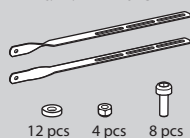




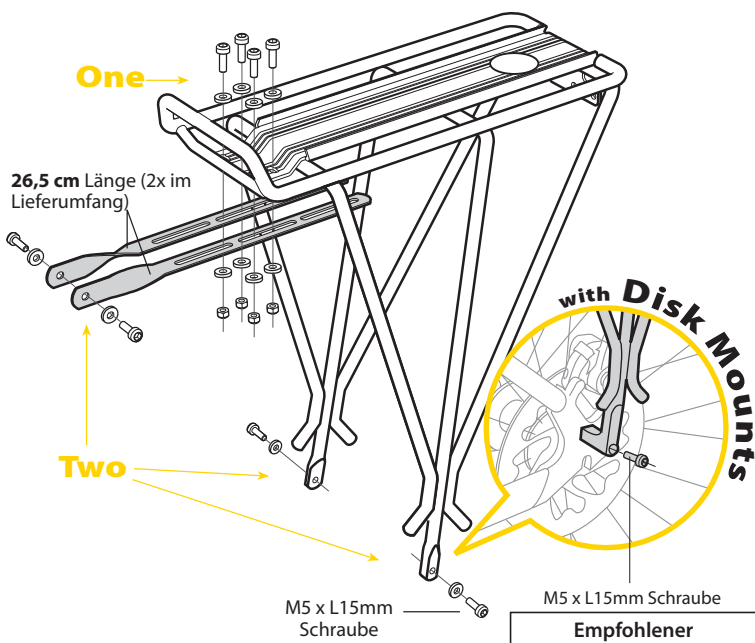
Diese Bedienungsanleitung dient für die BabySeat II Gepäckträger-Variante mit und ohne Scheibenbremsen-Aufnahme. Bitte beachten Sie die jeweiligen Informationen in dieser Anleitung für diese beiden Gepäckträger-Varianten.



Optionale Befestigungsstrebe (34,5 cm lang)  
Art.Nr. TRK-R023



**Hinweis:** Sollten Sie einen kleinen Rahmen haben und den Gepäckträger nicht in der empfohlenen Position montieren können (2-3° zur Horizontalen), so kaufen Sie die extra langen Haltestreben (34,5 cm).



**Empfohlener Anzugsdrehmoment**  
6-8 Nm or 53-69 in-lbs

\* Benötigtes Werkzeug: 5mm Innensechskant

Dieser Gepäckträger wurde ausschließlich für die Montage an Fahrradrahmen mit Gewindelöchern an den Sitzstreben konstruiert. Die Montagehalterung ist kompatibel mit einer hohen Bandbreite von Fahrrädern beginnend bei 26" Laufrädern und 14,5" Rahmen bis hin zu 700C Laufrädern und 63 cm hohen Rahmenen.



### ACHTUNG

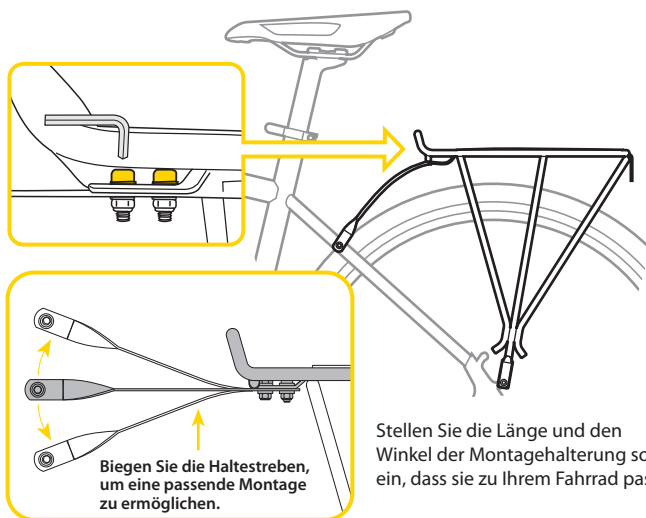
Der Gepäckträger für den BabySeat II ist kompatibel mit Rahmen, die Gewinde-Ausfallenden und ein Sattelrohr mit Gepäckträger-Montage-Löcher vorweisen.

Verwenden Sie den Gepäckträger nicht, wenn Ihr Rahmen diese Vorgaben nicht erfüllt.



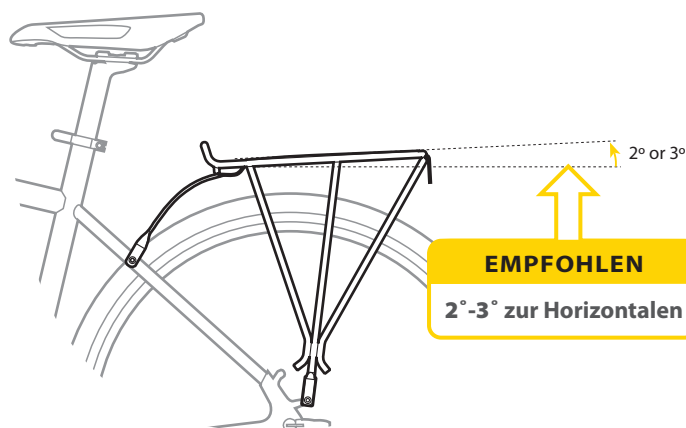
## One

Befestigen Sie die Haltestreben im Frontbereich des Gepäckträgers (siehe Abb.). Ziehen Sie die Schrauben zunächst nicht vollständig an.

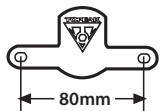


## Two

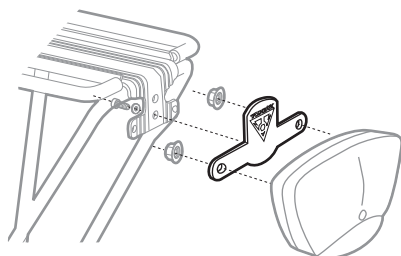
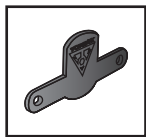
Richten Sie die Haltestreben in Länge und Winkel entsprechend Ihrem Fahrradrahmen aus. Richten Sie den Gepäckträger im gewünschten Winkel aus und ziehen Sie die Schrauben und Muttern fest (empfohlen ist ein Winkel von 2-3° zur Horizontalen).



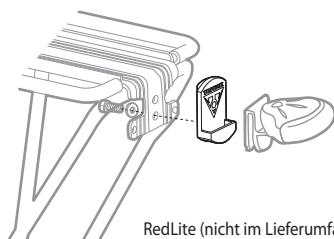
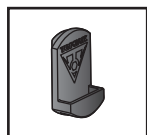
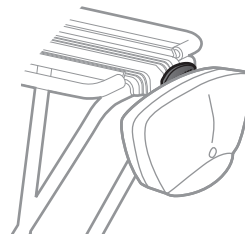
### RÜCKLICHT-MONTAGE AM GEPÄCKTRÄGER FÜR BABYSEAT II



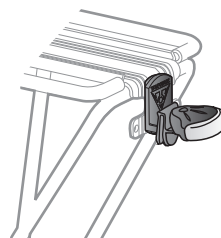
Die Rücklicht-Halterung ist für die Montage am BabySeat II Gepäckträger vorgesehen und ist kompatibel für Rücklichter, deren Montagelöcher einen Abstand von 80 mm haben (Mitte zu Mitte).



Rücklicht (nicht im Lieferumfang enthalten)



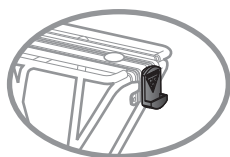
RedLite (nicht im Lieferumfang enthalten)



### OPTIONALES ZUBEHÖR

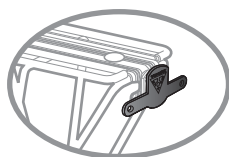
separat erhältlich

#### RedLite™ Halterung



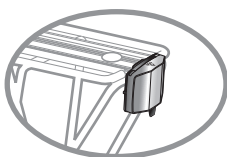
Art Nr. TC1013

#### Rücklicht-Halterung



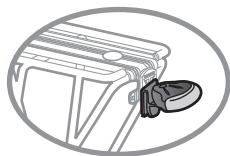
Art Nr. TC1016

#### RedLite™ Aura



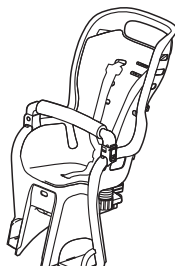
Art Nr. TMS063

#### RedLite™ II



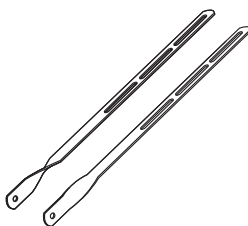
Art Nr. TMS035B (schwarzes)  
TMS035W (weiß)

#### BabySeat II



Art Nr. TCS2200

#### Befestigungsstrebe (34,5 cm lang)



Art Nr. TRK-R023



## ACHTUNG

1. Die Altersbegrenzung für den BabySeat II Gepäckträger liegt bei 1-4 Jahren. Die maximale Zuladung beträgt 9-22 kg. Überschreiten Sie diese Werte niemals.
2. Nehmen Sie keinerlei Modifikationen am Gepäckträger oder am BabySeat II vor.
3. Der BabySeat II Gepäckträger ist nicht geeignet zum Ziehen jeder Art von Anhänger. Montieren Sie keinen Anhänger am Gepäckträger.
4. Achten Sie vor jeder Fahrt darauf, dass der BabySeat II Gepäckträger korrekt am Fahrradrahmen befestigt ist und dass keine losen Halterungen von Gepäckträgertaschen- oder -körben sowie vom Kindersitz vorliegen, die mit dem Hinterrad in Kontakt geraten könnten.
5. Das Beladen des BabySeat II Gepäckträgers kann die Stabilität des Fahrrads beeinflussen sowie dessen Fahreigenschaften insbesondere in Bezug auf das Lenken und Bremsen verändern.
6. Wenn Sie den Kindersitz oder Taschen bzw. Körbe montieren, achten Sie darauf, dass der rückwärtige Reflektor oder das Rücklicht nicht blockiert werden.

### GEWÄHRLEISTUNG

2 Jahre Gewährleistung auf alle verbauten Teile, jedoch nur gegen Herstellermängel.

#### Gewährleistungsansprüche

Sie benötigen Ihren Originalkaufbeleg um den Gewährleistungs-Service zu erhalten. Bei Artikel die ohne Kaufbeleg eingeschickt werden, wird davon ausgegangen, dass die Gewährleistung mit dem Herstellungsdatum beginnt. Alle Gewährleistungsansprüche werden ungültig, wenn der Artikel auf Grund eines Unfalls beschädigt oder zweckentfremdet wurde, Systemänderungen oder andere Veränderungen vorgenommen wurden oder der Artikel anderweitig verwendet wurde als in diesem Handbuch beschrieben.

\* Änderungen in Design und Eigenschaft bedürfen keiner vorherigen Ankündigung.

Topeak Produkte sind ausschließlich im Fahrradfachhandel erhältlich. Bitte nehmen Sie Kontakt mit Ihrem nächsten Topeak Händler auf, um offene Fragen zu klären.

Für Kunden in Deutschland, Tel. 0261-899998-28.