

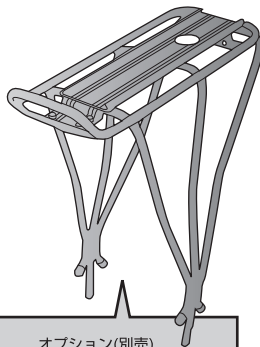
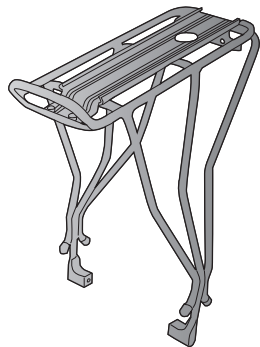


このユーザーズ ガイドはディスク ブレーキ用とそれ以外のブレーキ用の両タイプについて記載しています。ご使用のリアラックについての取付け説明は、それぞれのブレーキ タイプの項目を参照してください。

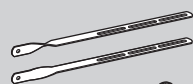
ディスク マウント タイプ



ノーマル マウント タイプ

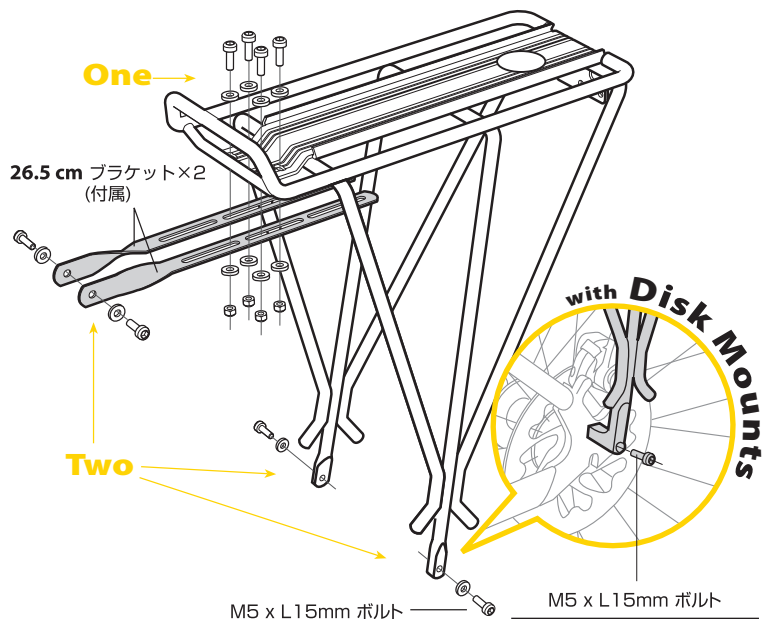


オプション(別売)
ロング プラケット アーム
(34.5 cm × 2本)
Art no. TRK-R023



12個 4個 8個

注意：フレーム サイズが小さく、推奨する状態(水平から2~3° 後ろ上がりになる角度)に取付けができない場合は、別売のロング プラケット アームを使用して適切な角度になるようにしてください。



One →

26.5 cm プラケット × 2 (付属)

Two →

M5 x L15mm ボルト

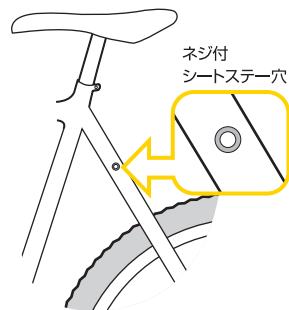
M5 x L15mm ボルト

推奨締め付けトルク

6~8 Nm または 53~69 in-lbs

* 使用ツール：5mm 六角レンチ

このキャリアは、シートステーにネジ式取付穴を持った自転車に取付けられるよう設計されています。プラケット アームは、26"タイヤの14.5"フレームから、700Cタイヤの63cmフレームまで幅広いサイズの自転車に対応できます。



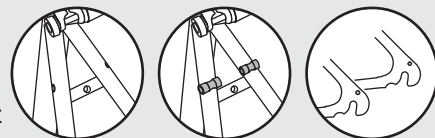
ネジ付 シートステー穴



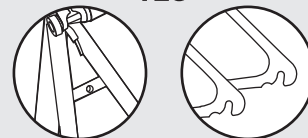
ネジ付 シートステーボス

注意

ベビーシート II ラックは、シートステー、およびフレームエンドにネジ式取付穴を持った自転車に取付けられるよう設計されています。安全のため、シートステー、およびフレームエンドにネジ式取付穴を持たない自転車には取付けしないでください。



YES



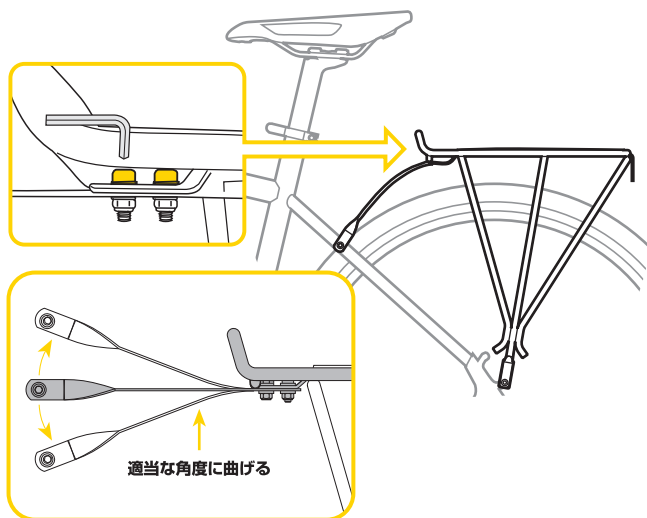
シートステーにネジ式取付穴を持たない自転車

フレームエンドにネジ式取付穴を持たない自転車

NO

One

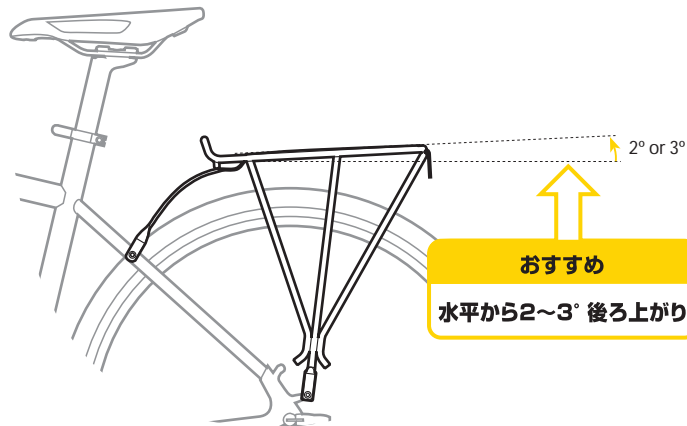
プラケット アームをリア ラックの前の部分に図のように取付けます。この時、ネジは仮締めにしておいてください。



適当な角度に曲げる

Two

自転車に合わせて、プラケット アームの長さや角度を調節してください。リア キャリアをご希望の角度になるようセットして、全てのボルト、ナットを締め付けてください。(キャリアは、水平から2~3° 後ろ上がりになる角度がよいでしょう。)



2° or 3°

おすすめ

水平から2~3° 後ろ上がり

