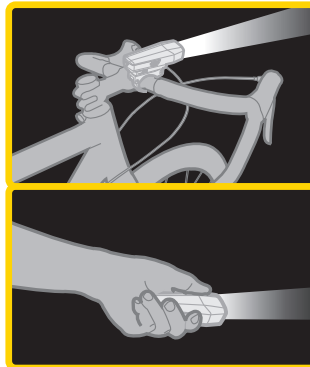
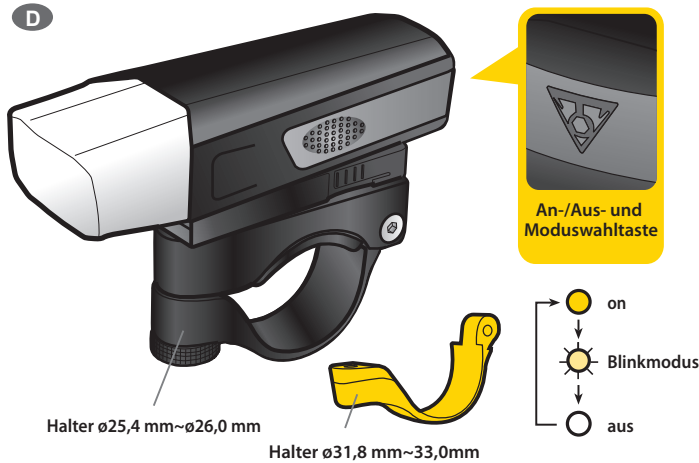




WhiteLite™ HP Beamer

Bedienungsanleitung

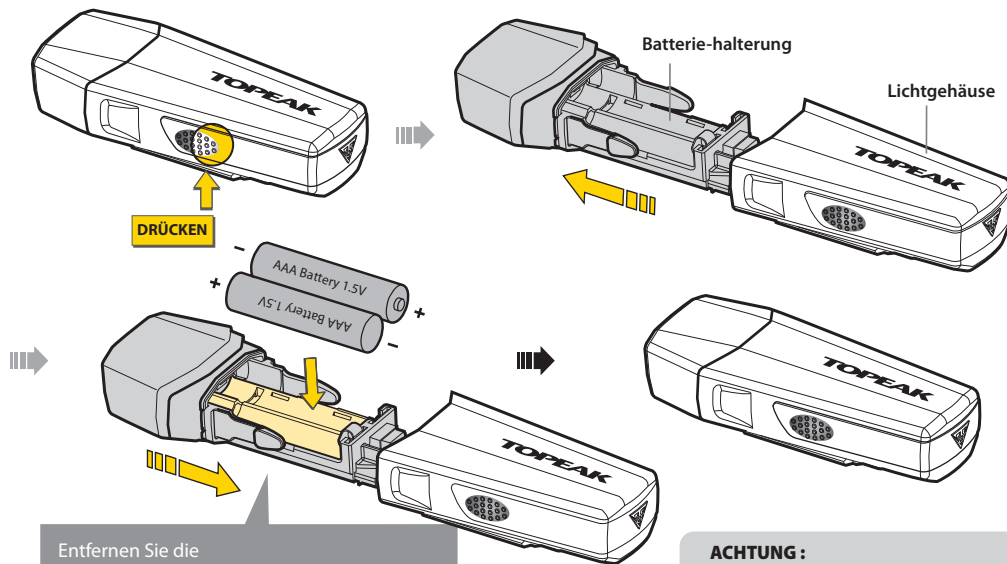


SCHWACHE-BATTERIE-ANZEIGE:

Leuchtdauer-Angaben basieren auf der Verwendung einer 1,5V Alkaline Batterie. Die Leuchtdauer kann je nach Batteriehersteller variieren. Sollte das Licht im konstanten Lichtmodus flackern, so hat sich die Batterie geleert. Bitte tauschen Sie die Batterie aus.

EINSETZEN DER BATTERIE

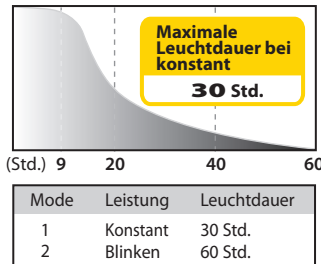
AAA Batterie 1,5V (2x)



Entfernen Sie die Batteriehalterung vom Lichtgehäuse und setzen Sie neue Batterien ein. Achten Sie darauf, dass die positiven und negativen Seiten der Batterien korrekt ausgerichtet sind.

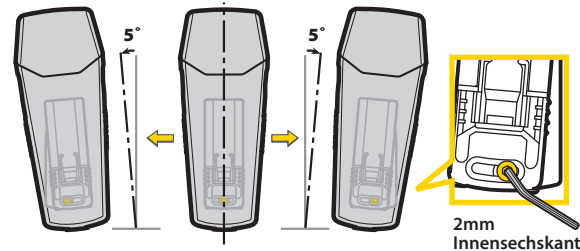
ACHTUNG: Sollte das Lichtsystem längere Zeit nicht verwendet werden, so entnehmen Sie die Batterien, um Schäden durch eventuell auslaufende Batterien zu vermeiden.

LEUCHTDAUER

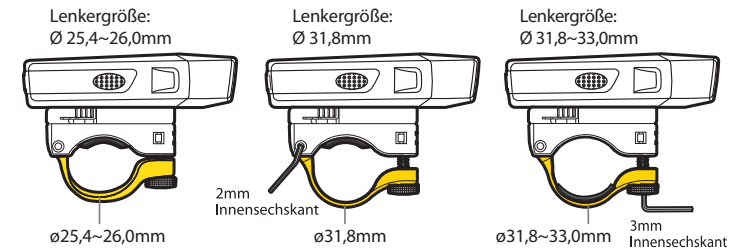


Hinweis: Die Leuchtdauer basiert auf der Verwendung von 1,5V Alkali-Batterien.

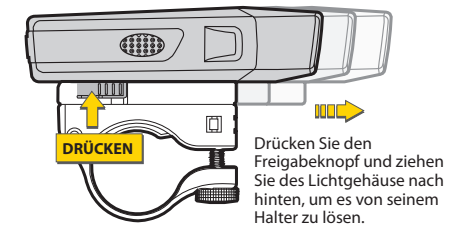
WINKELAUSRICHTUNG



INSTALLATION



LÖSEN DER LICHTGEHÄUSES



SICHERHEITSHINWEISE

- Das WhiteLite HP Beamer ist wasserabweisend, was eine Benutzung bei Regen erlaubt. Jedoch sollte das WhiteLite HP Focus niemals unter Wasser getaucht werden.
- Sollte die Lichteinheit oder andere Teile schmutzig oder mit Salzwasser in Berührung gekommen sein, so reinigen Sie sie vorsichtig mit Hilfe eines weichen Tuches und milder Seife und Wasser. Ölen und warten Sie die O-Ringe der Lichteinheit von Zeit zu Zeit mit einem silikonbasierten Fett. Verwenden Sie zum Reinigen unter keinen Umständen aggressive Chemikalien, da dies das Gehäuse und die Linse beschädigen würde.
- Entsorgen Sie ausgediente Batterien sorgsam und nach den gesetzlichen Bestimmungen.
- Das Lichtsystem sollte nie in die Hände von Kindern geraten.
- Für beste Sicherheit sollte das WhiteLite HP Beamer in Kombination mit einem speziellen Nachtfahr-Lichtsystem verwendet werden.
- Das Licht des WhiteLite HP Beamer ist nicht nur besonders hell, sondern besitzt auch eine weite Streuung. Sollten Sie auf einer öffentlichen Straße fahren, so achten Sie bitte darauf den Lichtausfallwinkel zu senken, um andere Verkehrsteilnehmer nicht zu blenden.



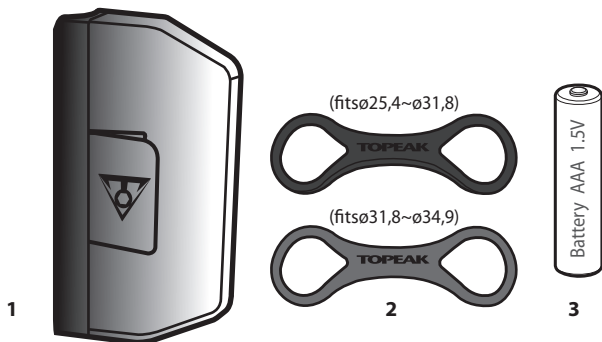
EIGENSCHAFTEN

Funktionen: konstant und Blinken
Lampe: 3 super helle LEDs
Leuchtdauer: (ca.)
AAA Alkali-Batterie: 1,5 V (2x) (Standard-Lieferumfang)
konstant - 30 Stunden (konstante Nutzung)
Blinken - 60 Stunden (konstante Nutzung)
Lichtleistung: 100 cd
Gewicht: 29g (nur Licht)

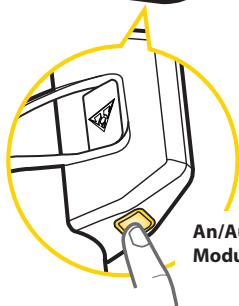
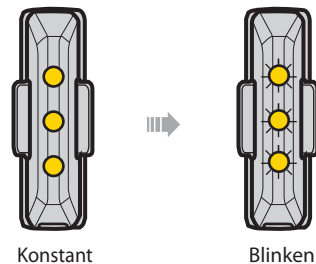
GEWÄHRLEISTUNG

Die Batterien sind von der Gewährleistung ausgeschlossen. Um Gewährleistungs-Service zu erhalten, benötigen Sie Ihren Original Kaufbeleg. Bei Artikeln, die ohne Kaufbeleg eingeschickt werden, wird davon ausgegangen, dass die Gewährleistungsfrist mit dem Herstellungsdatum beginnt. Alle Gewährleistungsfristen werden ungültig, wenn der Artikel auf Grund eines Unfalls beschädigt oder zweckentfremdet wurde, Systemänderungen oder andere Veränderungen vorgenommen wurden oder der Artikel anders verwendet wurde als in diesem Handbuch beschrieben. * Änderungen in Design und Eigenschaft bedürfen keiner vorigen Ankündigung. Topeak Produkte sind ausschließlich im Fahrradfachhandel erhältlich. Bitte nehmen Sie Kontakt mit Ihrem nächsten Topeak Händler auf, um offene Fragen zu klären. Für Kunden in Deutschland, Tel. 0261-899998-28/ Homepage: www.topeak.de

D



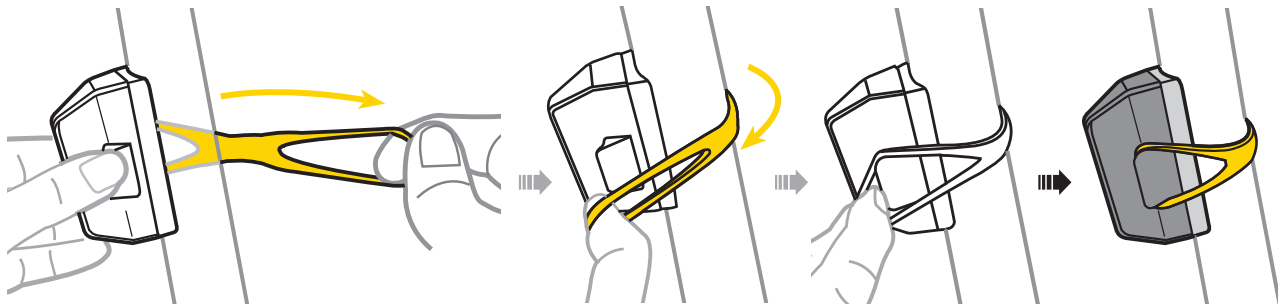
MODUS



1. Lichtgehäuse
2. Gummibänder (2x) für Sattelstütze/ Sitzstrebe
3. Batterie inklusive (1,5 V AAA, 1x)

MONTAGE AN SATTELSTÜTZE

(Sattelstützen-Außendurchmesser passt bei ø25,4 - 34,9 mm)



ERSATZTEILE

Rubber Strap



Art No. TMS-SP98

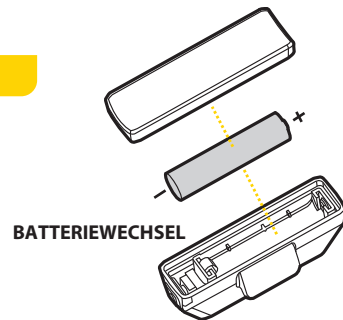


ACHTUNG

Obwohl das Lichtgehäuse wasserabweisend ist (unter regulären Wetterbedingungen wie Regen etc.), darf es nicht absichtlich unter Wasser getaucht werden.

SPECIFICATIONS

Funktion: Konstant / Blinken
Lampe: 3 super helle rote LEDs
Batterie: 1,5 V AAA (1x)
Leuchtdauer: 40 Std. / 80 Std.
Helligkeit: 20 cd
Gewicht: 32g



BATTERIEWECHSEL

GEWÄHRLEISTUNG

2 Jahre Garantie auf alle verbauten Teile, jedoch nur gegen Herstellermängel.

Garantieansprüche

Sie benötigen Ihren Originalkaufbeleg um den Garantie-Service zu erhalten. Bei Artikel die ohne Kaufbeleg eingesendet werden, wird davon ausgegangen, dass die Garantie mit dem Herstellungsdatum beginnt. Alle Garantieansprüche werden ungültig, wenn der Artikel auf Grund eines Unfalls beschädigt oder zweckfremdet wurde, Systemänderungen oder andere Veränderungen vorgenommen wurden oder der Artikel anderweitig verwendet wurde als in diesem Handbuch beschrieben.

* Änderungen in Design und Eigenschaft bedürfen keiner vorherigen Ankündigung.

Bitte nehmen Sie Kontakt mit Ihrem nächsten Topeak Händler auf, um offene Fragen zu klären. Für Kunden in Deutschland, Tel. 0261-899998-28/ Homepage: www.topeak.de