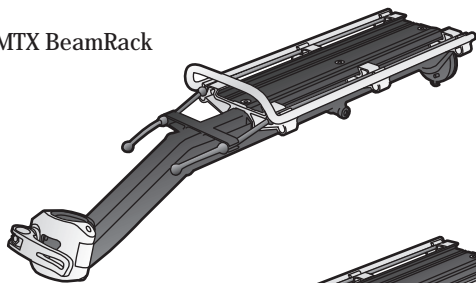
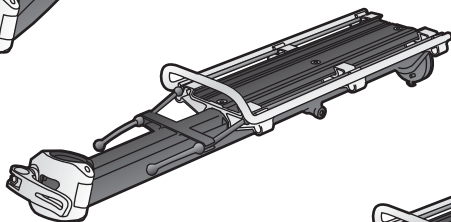
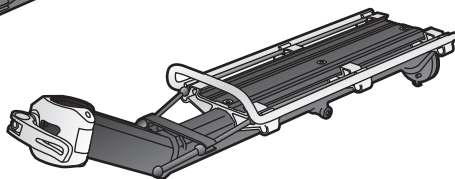
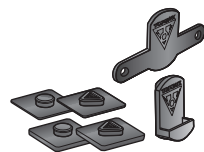
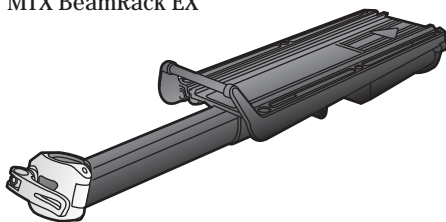
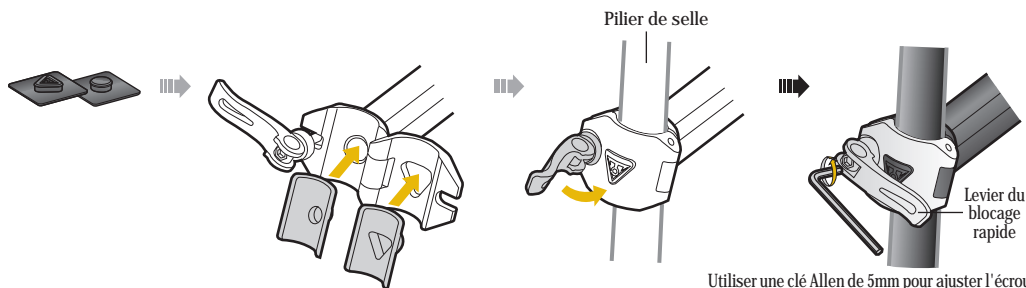


MTX BeamRack

A-Type

E-Type

V-Type
MTX BeamRack EX


Entretoises en caoutchouc, Fixations pour ReLite et Tail Light incluses.

INSTALLATION DU MTX BEAMRACK SUR LE PILIER DE SELLE



Utiliser une clé Allen de 5mm pour ajuster l'écrou afin d'obtenir la tension correcte sur le levier de blocage rapide. Les charges plus lourdes peuvent nécessiter plus de tension afin d'éviter au porte-bagages de tourner sur le pilier de selle.

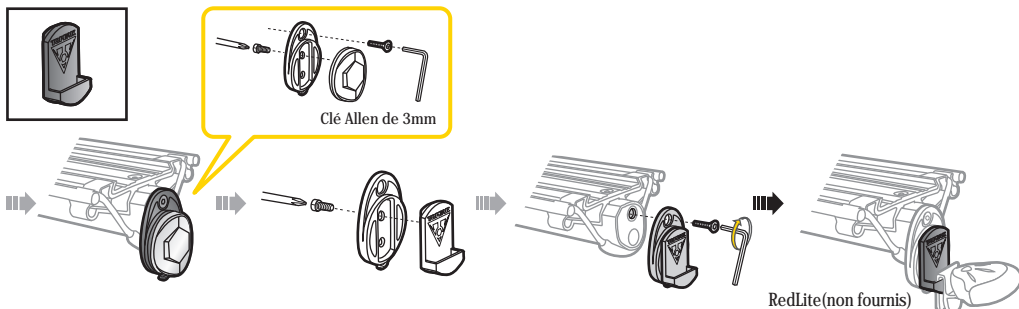
COMBINAISON D'ENTRETOISES RECOMMANDÉES

	Pour les pilier de selle $\varnothing 31,8 \sim \varnothing 30,6$ mm
	Pour les pilier de selle $\varnothing 28,6$
	Pour les pilier de selle inférieurs à $\varnothing 27,2$

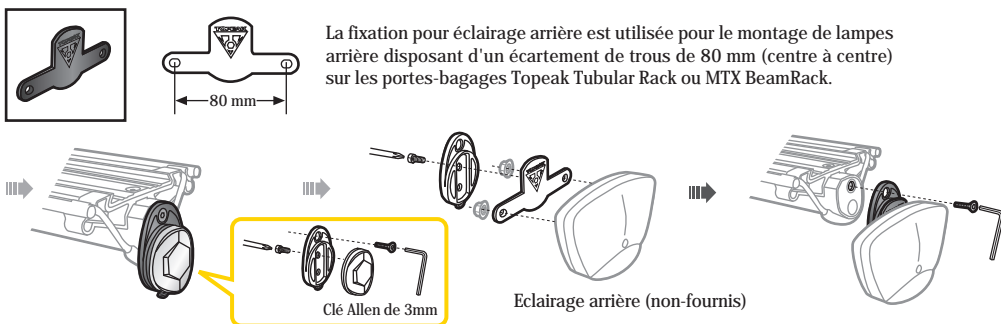


Toujours garder le levier de blocage rapide dans sa position fermée lorsque le porte-bagages est monté sur le vélo.

INSTALLER LA FIXATION REDLITE SUR LE MTX BEAMRACK



INSTALLER LA FIXATION ÉCLAIRAGE ARRIÈRE SUR LE MTX BEAMRACK



ACCESSOIRES OPTIONNELS

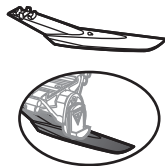
(vendus séparément)

MTX Dual Side Frame



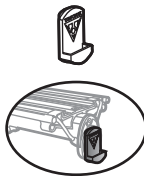
Art no. TC1009

MTX DeFender



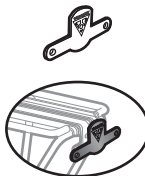
Art no. TC9615

RedLite Mount



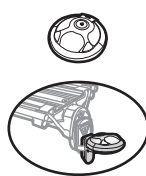
Art no. TC1013

Tail Light Mount



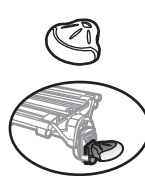
Art no. TC1016

RedLite UFO



Art no. TMS017

RedLite



Art no. TMS004

NOTES D'AVERTISSEMENT

1. Toujours utiliser les Dual Side Frame lors du transport de sacsches Trunk Bag avec poches latérales (panniers).
2. Ne jamais dépasser la charge maximale de 9 kg (20 lbs) pour le MTX BeamRack et de 7 kg (15lbs) pour le MTX BeamRack EX.
3. Ne pas essayer d'utiliser le MTX BeamRack comme siège passager.
4. L'utilisation du MTX BeamRack n'est pas recommandée ni prévue pour un pilier de selle en fibres de carbone.

GARANTIE LIMITEE

Garantie de 2 ans : toutes parties mécaniques contre tout défaut de fabrication seulement.

Réclamation de la garantie

Pour obtenir le service de garantie, vous devez avoir votre facture d'achat originale. La garantie de tout produit ne disposant pas de sa facture d'achat commence à la date de fabrication. Toute garantie sera considérée comme nulle si le produit a été endommagé suite à un abus, une altération du produit, ou si le produit n'a pas été utilisé tel que décrits dans ce guide.

* Certaines spécifications sont susceptibles de changer sans préavis.

Les produits Topeak sont disponibles dans les magasins spécialisés. Si vous avez la moindre question, contactez votre revendeur le plus proche.
Website: www.topeak.com