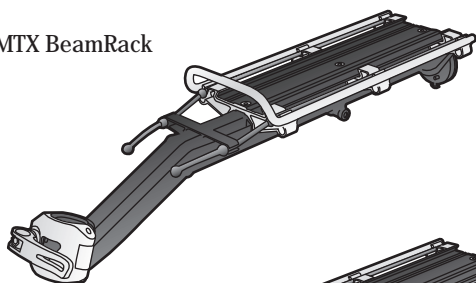
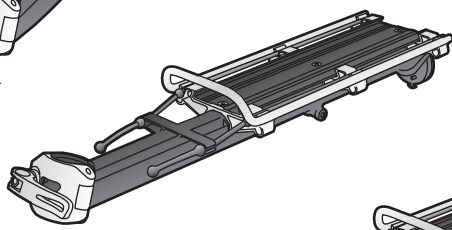


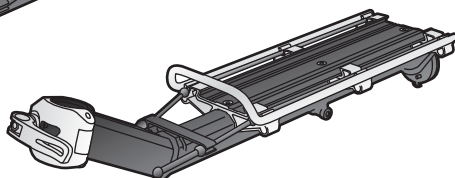
MTX BeamRack



Tipo A

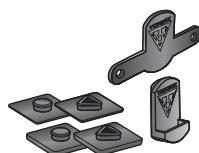
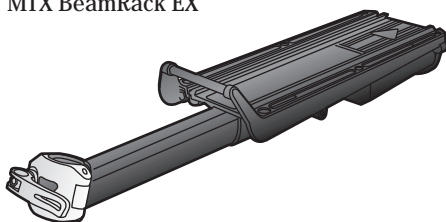


Tipo E



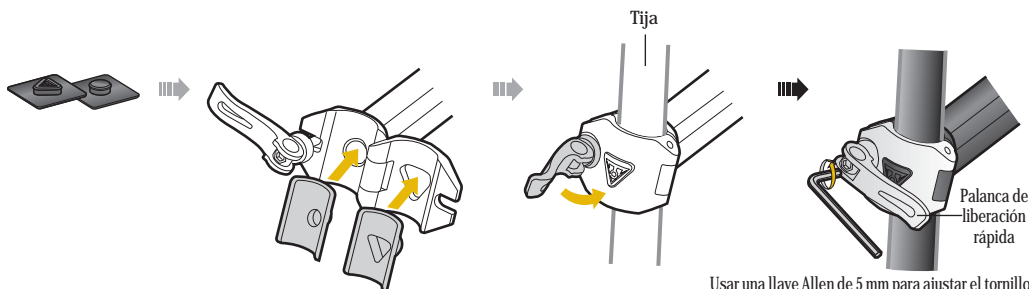
Tipo V

MTX BeamRack EX



Incluye almohadillas de goma, montura para RedLite y montura para Tail Light.

### INSTALACIÓN DEL BEAM RACK MTX EN LA TIJA



Usar una llave Allen de 5 mm para ajustar el tornillo a la tensión correcta de la palanca de liberación rápida. Las cargas pesadas puede requerir una mayor tensión del tornillo para prevenir que el porta equipajes se balancee en la tija.

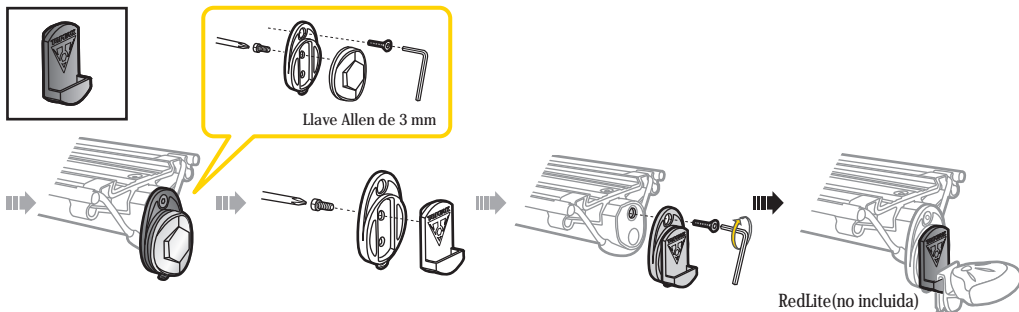
#### COMBINACIONES DE ALMOHADILLAS DE GOMA RECOMENDADAS

	Para tijas O/D $\varnothing 31.8 \sim \varnothing 30.6$ mm
	Para tijas O/D $\varnothing 28.6$ mm
	Para tijas menores de O/D $\varnothing 27.2$ mm

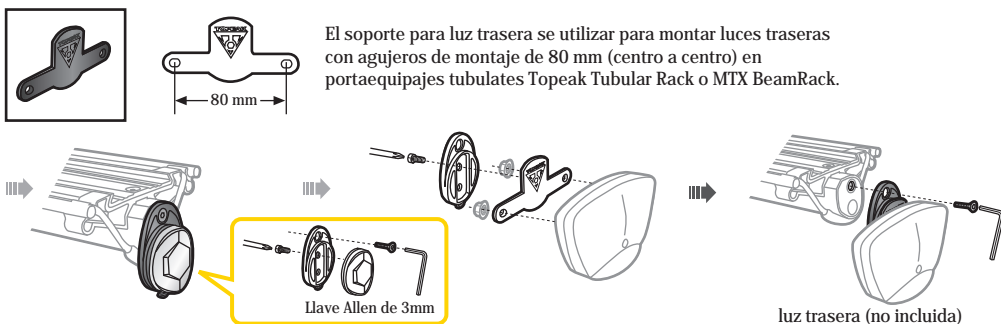


Quando el porta equipajes esté montado, mantener siempre la palanca de liberación rápida en posición de cerrado.

### INSTALACIÓN DEL SOPORTE DEL REDLITE EN EL PORTA EQUIPAJES BEAMRACK MTX



### INSTALACIÓN DEL SOPORTE PARA LUZ TRASERA EN EL MTX BEAMRACK



### ACCESORIOS OPCIONALES

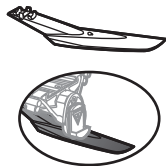
(de venta por separado)

Doble bastidor lateral MTX



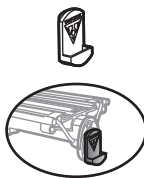
Art no. TC1009

MTX DeFender



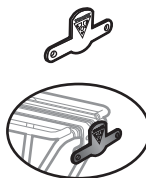
Art no. TC9615

Soporte para RedLite



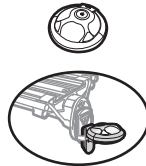
Art no. TC1013

Soporte para Tail Light



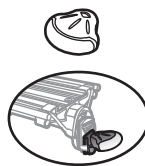
Art no. TC1016

RedLite UFO



Art no. TMS017

RedLite



Art no. TMS004

### NOTAS DE ADVERTENCIA

1. Utilice siempre el Doble Bastidor Lateral con las bolsas porta equipajes Trunk Bag con alforjas.
2. No exceda nunca la capacidad de carga máxima de 9 Kgs (20 lbs) cuando utilice el BeamRack MTX y 7Kgs (15 lbs) cuando utilice el BeamRack MTX EX.
3. No intente utilizar el BeamRack MTX como asiento para pasajero.
4. El BeamRack no es adecuada para ser utilizada con tijas de fibra de carbono.

### GARANTÍA LIMITADA

Garantía de 2 años: Todos los componentes mecánicos contra defectos de fabricación solamente.

Requerimientos para reclamación de garantía  
Para obtener servicio de garantía, debe estar en posesión de su recibo de compra. Para los productos devueltos sin recibo de compra, se asumirá que la garantía comienza en su fecha de fabricación. Cualquier garantía quedará invalidada si el producto está dañado debido a golpes del usuario, abuso o alteración del sistema, modificación o utilización distinta a la que se describe en este manual.

\* Las especificaciones y diseño están sujetas a cambios sin previo aviso.

Los productos Topeak están disponibles sólo en tiendas de ciclismo especializadas. Por favor, contacte con su distribuidor Topeak autorizado más cercano para cualquier pregunta. Página Web: [www.topeak.com](http://www.topeak.com)