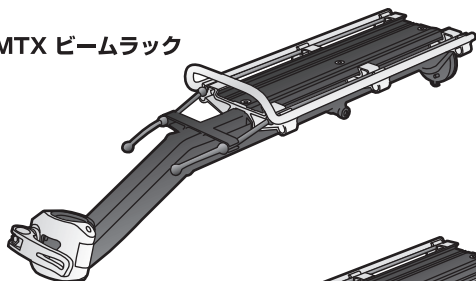
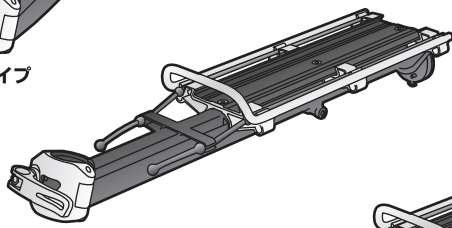


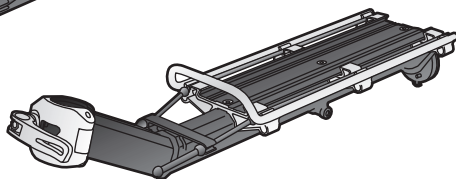
MTX ビームラック



Aタイプ

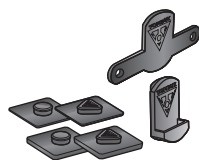
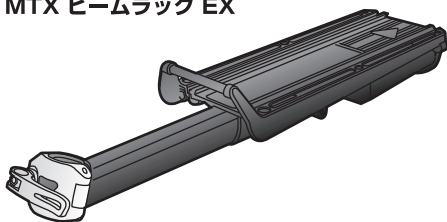


Eタイプ



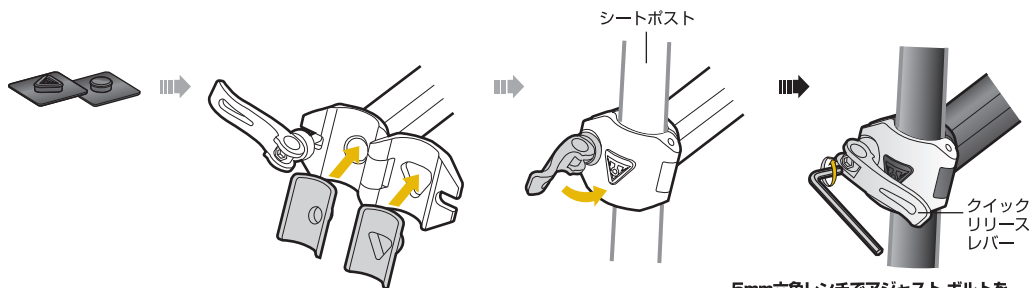
Vタイプ

MTX ビームラック EX



ラバーパッド、レッドライト用マウント、テールライト用マウントはすべてのモデルに含まれています。

シートポストへの取付け



5mm六角レンチでアジャスト ボルトを調整して、クイックリリースレバー開閉の堅さを適正な状態にしてください。より大きな荷重のときは、さらに強くアジャスト ボルトを締める必要があります。

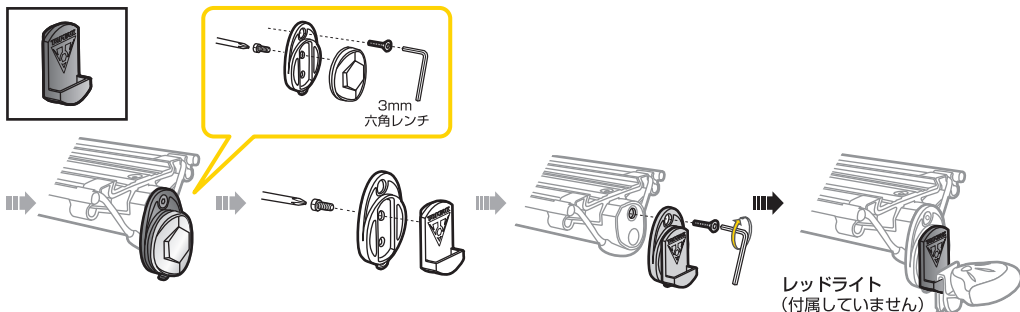
シートポストサイズによるラバーパッドの組合せ

	φ31.8~φ30.6mmのシートポスト
	φ28.6mmのシートポスト
	φ27.2mm以下のシートポスト

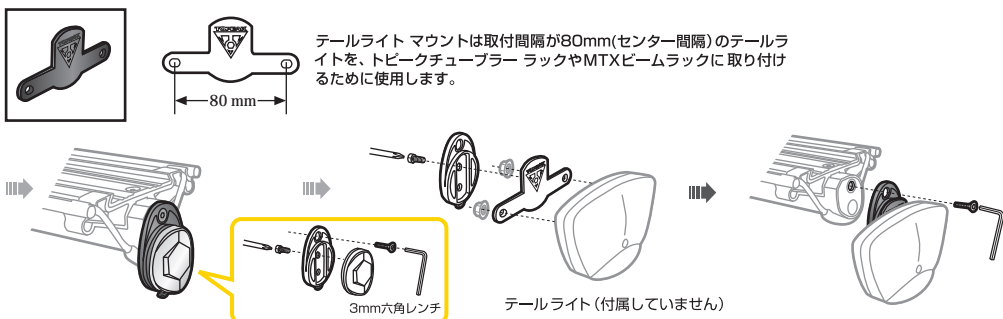


ラックを自転車に取り付けているときは、クイックリリースレバーが正常にロックした適正な位置になるようにしてください。

レッドライト用マウントの取付け



MTXビームラックへの取付



オプション アクセサリー

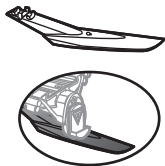
(別売品)

MTX デュアル
サイド フレーム



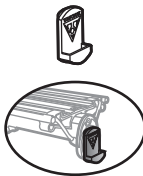
Art no. TC1009

MTX ディフェンダー



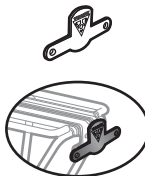
Art no. TC9615

レッドライト フィクサー
レッドライト用マウント



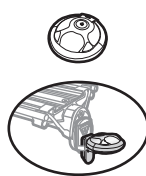
Art no. TC1013

テールライト マウント



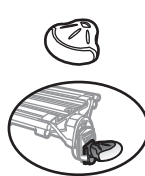
Art no. TC1016

レッドライト UFO



Art no. TMS017

レッドライト



Art no. TMS004

注意

1. バニア付きトランクバッグを搭載するときは、必ずデュアル サイド フレームを使用してください。
2. MTX ビームラックでは最大荷重が9キログラムを越えないように、またMTXビームラック EXでは最大荷重が7キログラムを越えないようにしてください。
3. MTX ビームラックには絶対に人を乗せないようにしてください。
4. カーボンファイバー製シートポストには使用できません。

保障期間

ご購入日より2年間：製造上の欠陥による機械部品の不良が対象です。

保障の請求

保障を受けるには、ご購入日の日付の入った領収書が必要です。領収書なしで保障を受ける場合は保障期間は製造年月日から起算させていただきます。お客様の事故などによる外的要因、誤使用、改造、およびこの取扱説明書に倣わない本来の用途以外のご使用による故障は保障を受けられません。故障した製品は故障状況を明記して、お買上げの販売店へお持ちください。お送りになる場合の送料はお客様にてご負担をお願いします。

*スベックやデザインは改良のため予告なく変更されることがあります。

トピーク製品は全国有名自転車店でお買い求めいただけます。

ご質問は、最寄のトピーク正規販売店へどうぞ。

Website : www.topeak.jp

Copyright © Topeak, Inc. Printed in Taiwan / 2006

M-TA2096-J 5/06