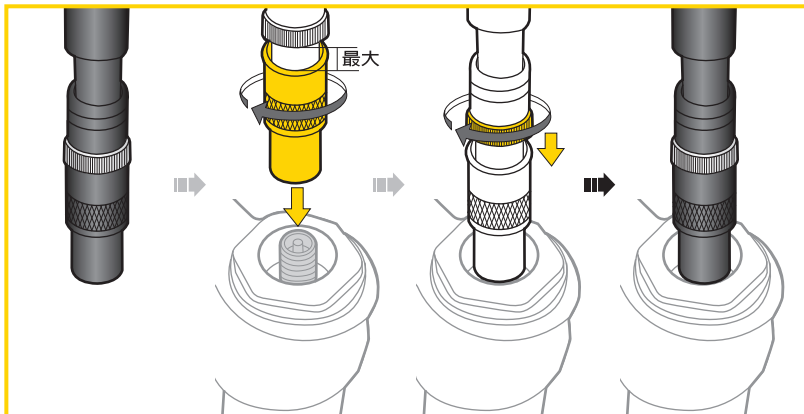


1. 防漏美式氣嘴頭 2. 連結 / 移除氣通的旋轉鈕 3. 鋁合金氣缸 4. 握把

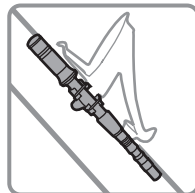
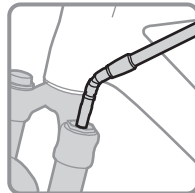
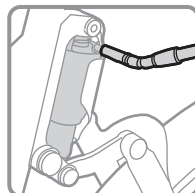
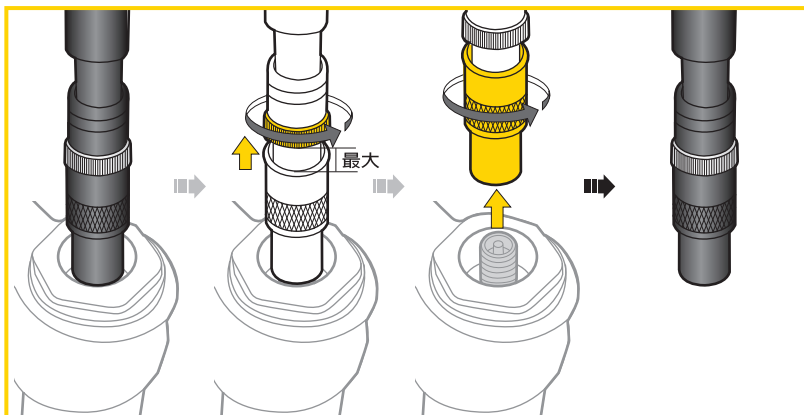
連結



注意事項

使用MicroShock在避震叉或後避震器之前，請先查明其出廠時所建議的氣壓，請勿打超過其氣壓值。

移除



產品保固

二年品質保證，包含機械零件的製造瑕疵部份。

保固要求

申請保固期限中的服務，須檢具原購買時之發票，若無法提供，則其保固期限將自製造日期開始算起。若因使用者不慎摔壞、使用不當、自行改裝、更改系統或未能按照說明書上的正確操作方式，本產品將不被列入保固範圍。

* 本公司保留產品規格變更之權利。

Topeak產品相關的資訊，請洽詢Topeak當地授權的經銷商，或聯絡 台灣 捷安特服務專線：4055-9555
網址：www.topeak.com

Copyright © Topeak, Inc. 2012

M-TMS-1-CHT 07/12