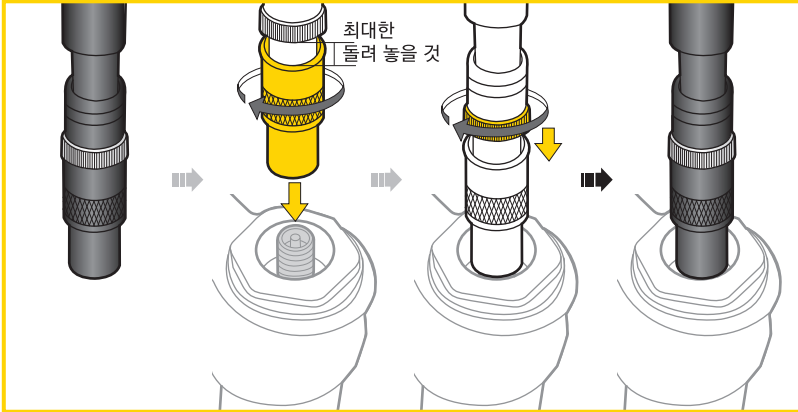


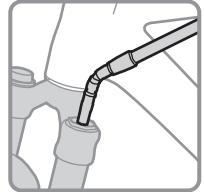
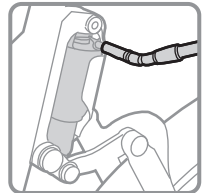
1. 에어 누출 방지 슈레더 밸브 2. 분리/결합 조절 밸브 손잡이 3. 알루미늄 몸체 4. 손잡이

### 결합 하기

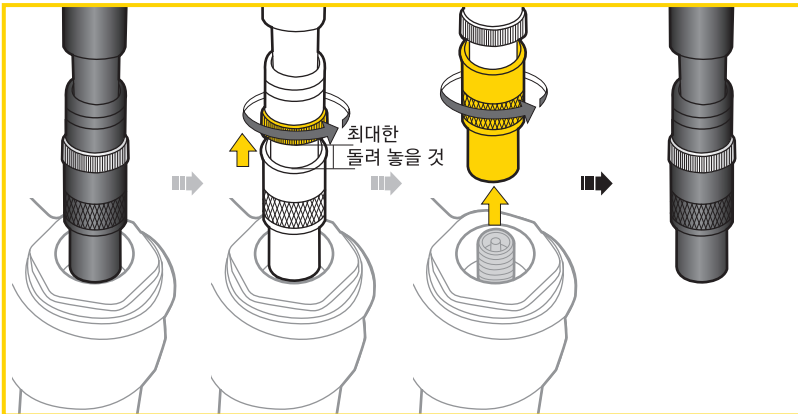


### 주 의

서스펜션 포크와 리어샷에 마이크로샷 펌프로 공기를 주입하기 전, 서스펜션 포크와 리어샷 제조회사에서 지정한 최대 공기압력 이상 공기를 주입하지 마십시오.



### 분리 하기



### 품질 보증

**제한적 2년 품질 보증** : 소비자 과실을 제외한 제조과정상 모든 요인에 대하여 2년간 보증합니다.

**품질 보증을 위한 필요조건**

품질 보증 서비스를 받으실려면, 반드시 원본 구매 영수증을 제시해야 합니다.

구매 영수증이 없는 경우, 모든 제품은 그 제품의 가장 최초의 제조일로부터

3개월 후를 구입일로 인정합니다.

본제품을 사용 중 외부로부터 충격에 의한 손상이나, 사용자의 오용, 남용, 임의 개조, 변경 또는 사용자설명서에 기술된 내용에 맞지 않게 사용된 경우 품질 보증을 받을 수 없습니다.

\*제품의 제원이나 디자인은 사전공지 없이 변경될 수 있습니다.

토픽사의 제품은 전문 대리점에서만 구입 가능합니다.

제품문의 : (주)하이랜드스포츠 TEL.031-8022-7510

홈페이지 : [www.hlsc.co.kr](http://www.hlsc.co.kr), [www.topeak.com](http://www.topeak.com)

Copyright © Topeak, Inc. 2012

M-TMS-1-KR 07/12