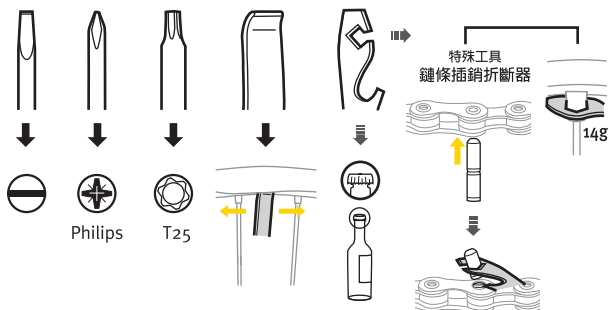
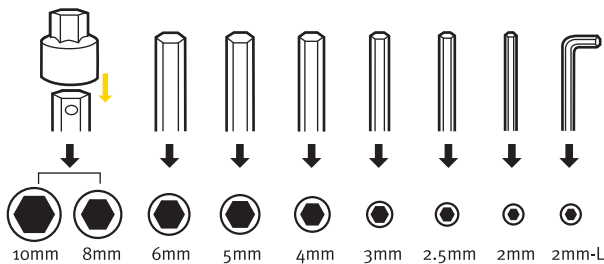
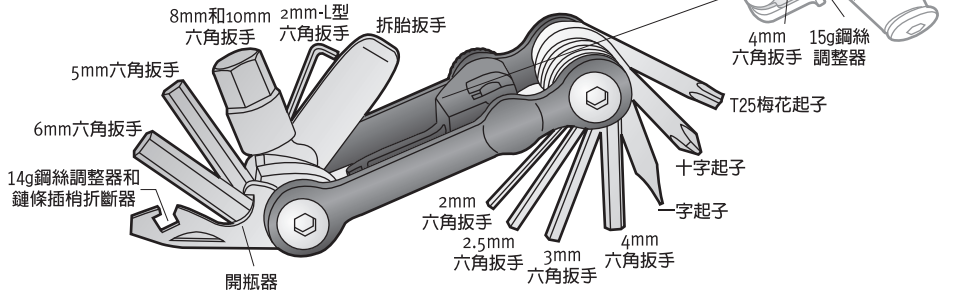
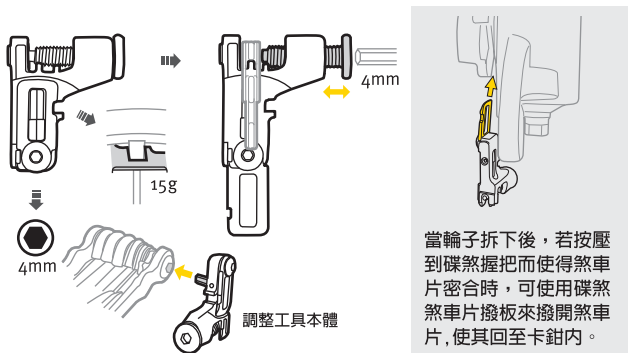
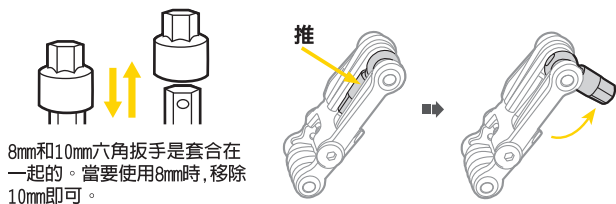


## MINI 18+



### 使用8mm和10mm六角扳手



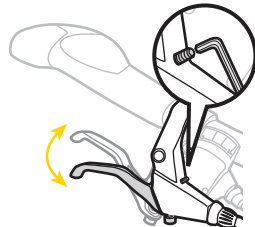
### 使用T25梅花起子

使用T25梅花起子來轉緊碟盤。



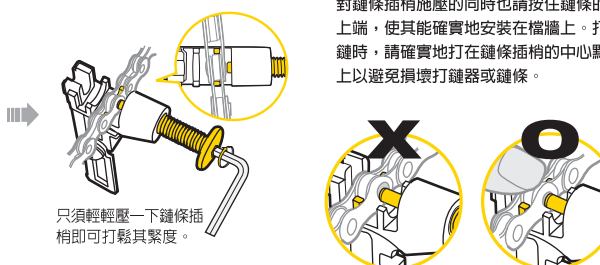
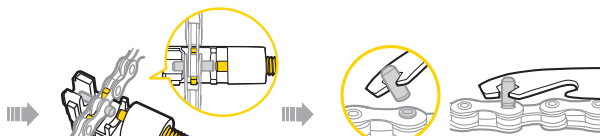
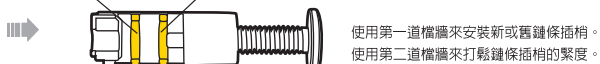
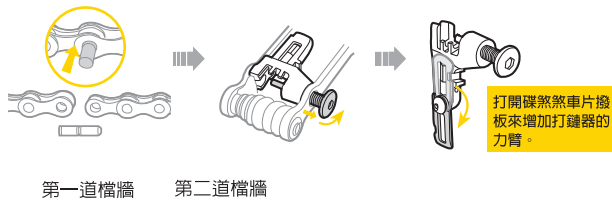
### 使用L型2mm六角扳手

調整握把行程。



### 使用打鏈器

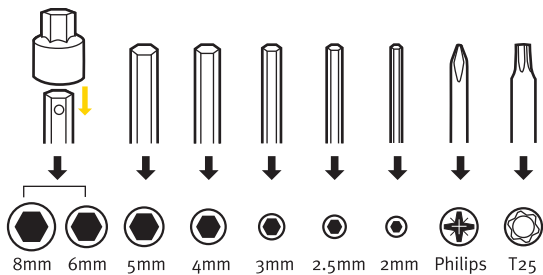
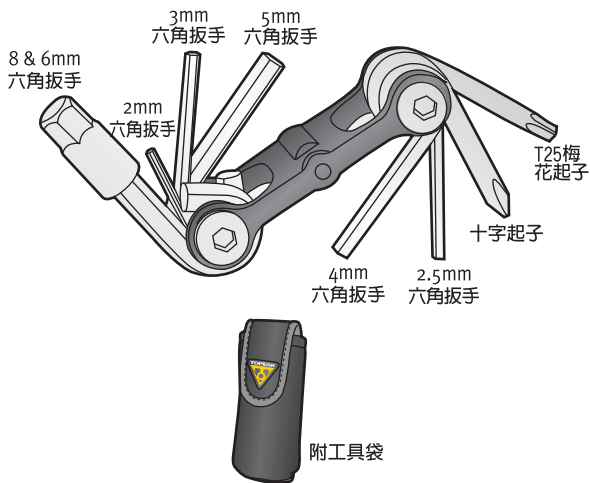
安裝新或舊鏈條插梢。



### 警告

對鏈條插梢施壓的同時也請按住鏈條的上端，使其能確實地安裝在檔牆上。打鏈時，請確實地打在鏈條插梢的中心點上以避免損壞打鏈器或鏈條。

## MINI 9



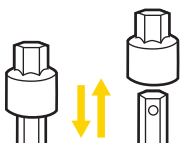
### 使用T25梅花起子

使用T25梅花起子來轉緊碟盤。

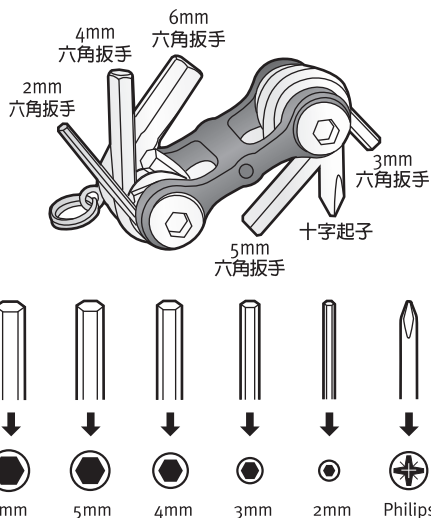


### 使用6mm和8mm六角扳手

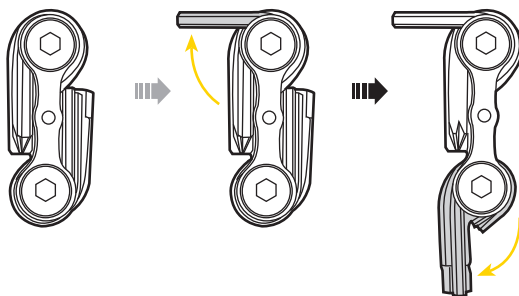
6mm和8mm六角扳手是套合在一起的。  
當要使用6mm時，移除8mm即可。



## MINI 6



### 增加工具的力臂



當有必要增加工具本體的力臂時，  
請將其另一頭的所有工具打開。

### 注意事項：

平常請使用潤滑油來保養，以延長工具的使用年限。保持工具乾燥以防止其生鏽。