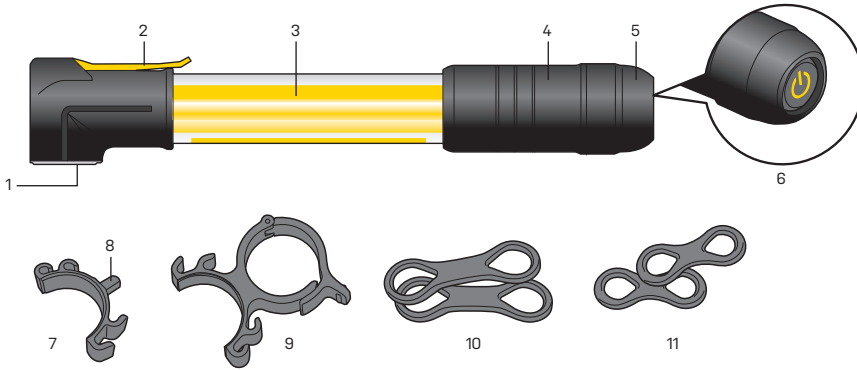




D

MiniRocket iGlow funktioniert nur mit **Presta-Ventilen**



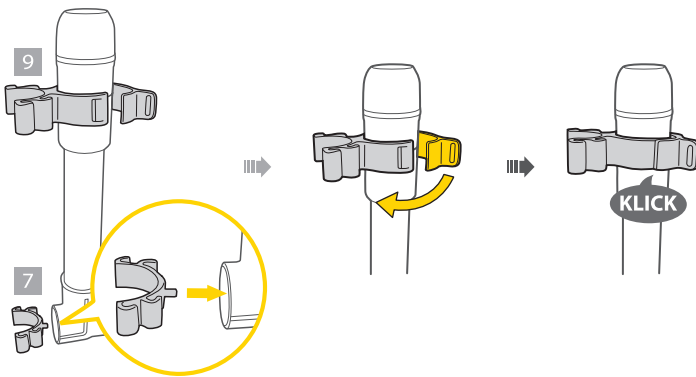
1. Pumpenkopf
2. Daumenspannhebel
3. iGlow Zylinder
4. Griff
5. Batterieabdeckung
6. Starttaste / Modus-Auswahl
7. Halterung für Pumpenkopf
8. Halterung für Zylinder
9. Halterung für Griff
10. Gummiband A (2x, ø25,4-34,9 mm)
11. Gummiband B (2x, ø15-25,4 mm)

## MODUS



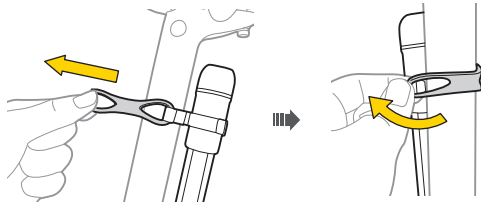
## MONTAGE (AN SATTELSTÜTZE ODER SATTELROHR)

\* Montieren Sie zuerst die Halterung an der MiniRocket iGlow



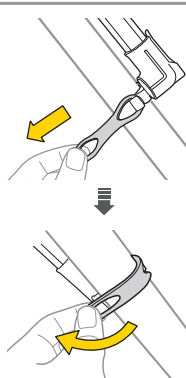
### Montage an der Sattelstütze

Montage mit :  
Gummiband (A)  
(ø25,4 mm~ø34,9 mm)



### Montage am Sattelrohr

Montage mit :  
Gummiband (B)  
(ø15 mm~ø25,4 mm)



## EIGENSCHAFTEN

- Funktionen: Blinken, konstant  
Lampe: 1 helle, rote LED  
Batterie: CR2032 (2x, inklusive)  
Leuchtdauer (ca.): 100 Std. (blinken)  
50 Std. (konstant)  
Gewicht: 67g / 2,36 oz (mit Batterien)

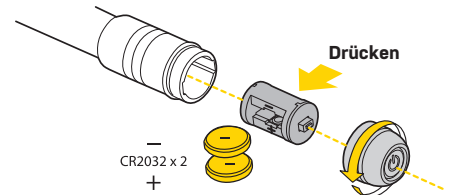
## HINWEIS

1. Achten Sie darauf, dass das Gummiband fest mit dem Rad verbunden ist, bevor Sie losfahren.
2. Für beste Sicherheit sollte die MiniRocket iGlow zusammen mit einem geeigneten Lichtsystem für Fahrten im Dunkeln verwendet werden.
3. Die MiniRocket iGlow ist wasserabweisend (unter normalen Umständen wie Regen etc.), darf aber nicht absichtlich unter Wasser getaucht werden.

## ERSATZTEILE

- Gummibänder für MiniRocket iGlow  
ø25,4-34,9 mm (2x) / ø15-25,4 mm (3x)
- Art Nr. TRK-TIGMR02
- CR2032 Batterie
- Art Nr. TMS-SP86

## BATTERIEWECHSEL



## GEWÄHRLEISTUNG

2 Jahre Gewährleistung auf alle verbauten Teile, jedoch nur gegen Herstellermängel. Batterien fallen nicht unter die Gewährleistungsrichtlinien.

### Gewährleistungsanspruch

Sie benötigen Ihren Originalkaufbeleg um den Gewährleistungs-Service zu erhalten. Bei Artikel die ohne Kaufbeleg eingesendet werden, wird davon ausgegangen, dass die Gewährleistung mit dem Herstellungsdatum beginnt. Alle Gewährleistungsansprüche werden ungültig, wenn der Artikel auf Grund eines Unfalls beschädigt oder zweckentfremdet wurde, Systemänderungen oder andere Veränderungen vorgenommen wurden oder der Artikel anderweitig verwendet wurde als in diesem Handbuch beschrieben.

\* Änderungen in Design und Eigenschaft bedürfen keiner vorherigen Ankündigung.

Topeak Produkte sind ausschließlich im Fahrradfachhandel erhältlich.

Bitte nehmen Sie Kontakt mit Ihrem nächsten Topeak Händler auf, um offene Fragen zu klären. Für Kunden in Deutschland, Tel. 0261-899998-28 / Homepage: [www.topeak.de](http://www.topeak.de)

Copyright © Topeak, Inc. 2014

M-TIG-MR02-D 11/14

