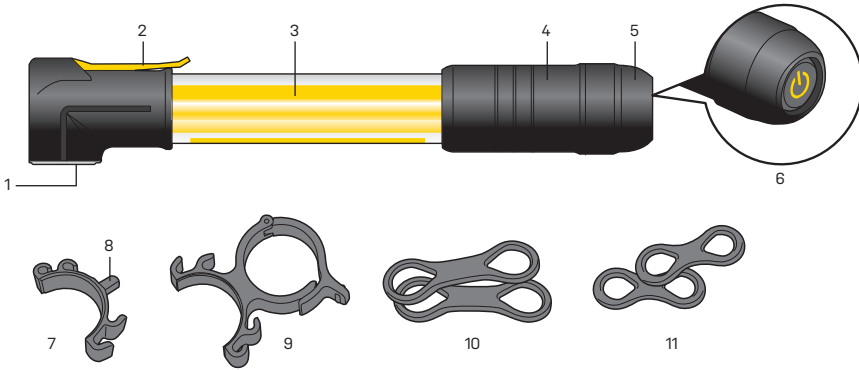




미니로켓 아이글로우는 프레스타 밸브 전용 펌프입니다



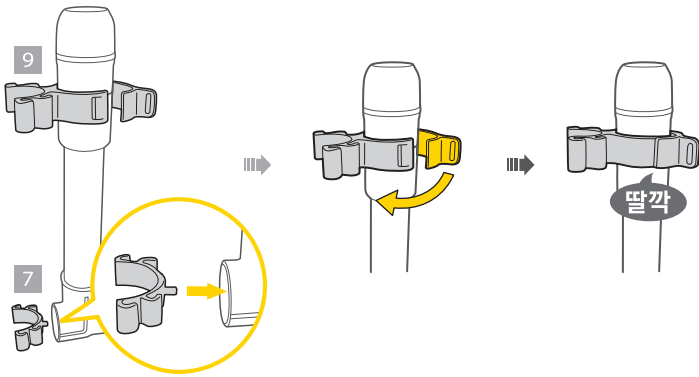
1. 프레스타 밸브 주입 헤드
2. 락 레버
3. 아이글로우 바렐
4. 그립
5. 배터리 커버
6. 파워 및 모드 선택 버튼
7. 주입 헤드용 브라켓
8. 펌프 밸브 홀더
9. 그립용 브라켓
10. 고무 스트랩 (A) x 2 개 (Ø25.4~Ø34.9mm)
11. 고무 스트랩 (B) x 2 개 (Ø15~Ø25.4mm)

작동 순서



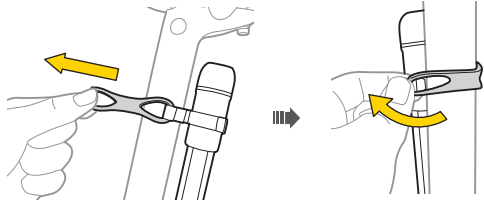
시트포스트 / 시트스테이에 장착하기

* 먼저 미니로켓 아이글로우에 브라켓 장착



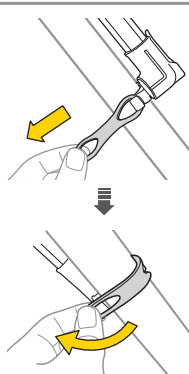
시트포스트 장착

장착시 필요 :
고무 스트랩 (A)
(Ø25.4~Ø34.9mm)



시트스테이 장착

장착시 필요 :
고무 스트랩 (B)
(Ø15~Ø25.4mm)



제품 제원

기능 : 점멸 / 지속, 2가지 작동
LED : 1 브라이트 레드 L.E.D.
배터리 : CR2032 x 2개 (포함)
작동시간 (근사치) : 100 시간 (점멸)
50 시간 (지속)
무게 : 67g (배터리 포함)

알림

1. 주행하기 전 고무 스트랩이 자전거에 적절하게 고정되었는지 확인하십시오.
2. 완벽한 안전을 위해, 미니로켓 아이글로우와 야간용 라이트를 함께 사용하십시오.
3. 미니로켓 아이글로우 제품은 생활방수 (보통 우천시 사용 가능) 기능은 있으나, 절대로 물 속에 넣거나 우천시 배터리를 교체하지 마십시오.

추가 구매 부품

미니로켓 아이글로우용
고무 스트랩

Ø25.4~34.9 mm x 2 | Ø15~25.4 mm x 3



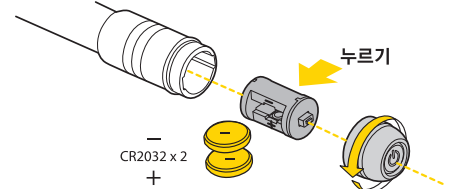
Art No. TRK-TIGMR02

CR2032 배터리



Art No. TMS-SP86

배터리 교체



품질보증

제한적 2년 품질 보증 : 소비자 과실을 제외한 제조과정상 모든 요인에 대하여 2년간 보증합니다. 배터리는 품질 보증에서 제외됩니다. (라이트 1년 품질 보증)

품질 보증을 위한 필요조건

품질 보증 서비스를 받으실려면, 반드시 원본 구매 영수증을 제시해야 합니다. 구매 영수증이 없는 경우, 모든 제품은 그 제품의 가장 최초의 제조일로부터 3개월 후를 구입일로 인정합니다. 본 제품을 사용 중 외부로부터 손상되었거나 사용자의 오용, 남용, 임의 개조, 변경 또는 사용설명서에 기술한 내용에 맞지 않게 사용된 경우 품질 보증을 받을 수 없습니다.

* 제품의 재원이나 디자인은 사전공지 없이 변경될 수 있습니다.

토픽사의 제품은 전문 대리점에서만 구입 가능합니다.

제품 문의 : (주)하이랜드스포츠 TEL. 031-8022-7510

홈페이지 : www.hlsc.co.kr, www.topeak.com

Copyright © Topeak, Inc. 2014 M-TIG-MR02-KR 11/14

