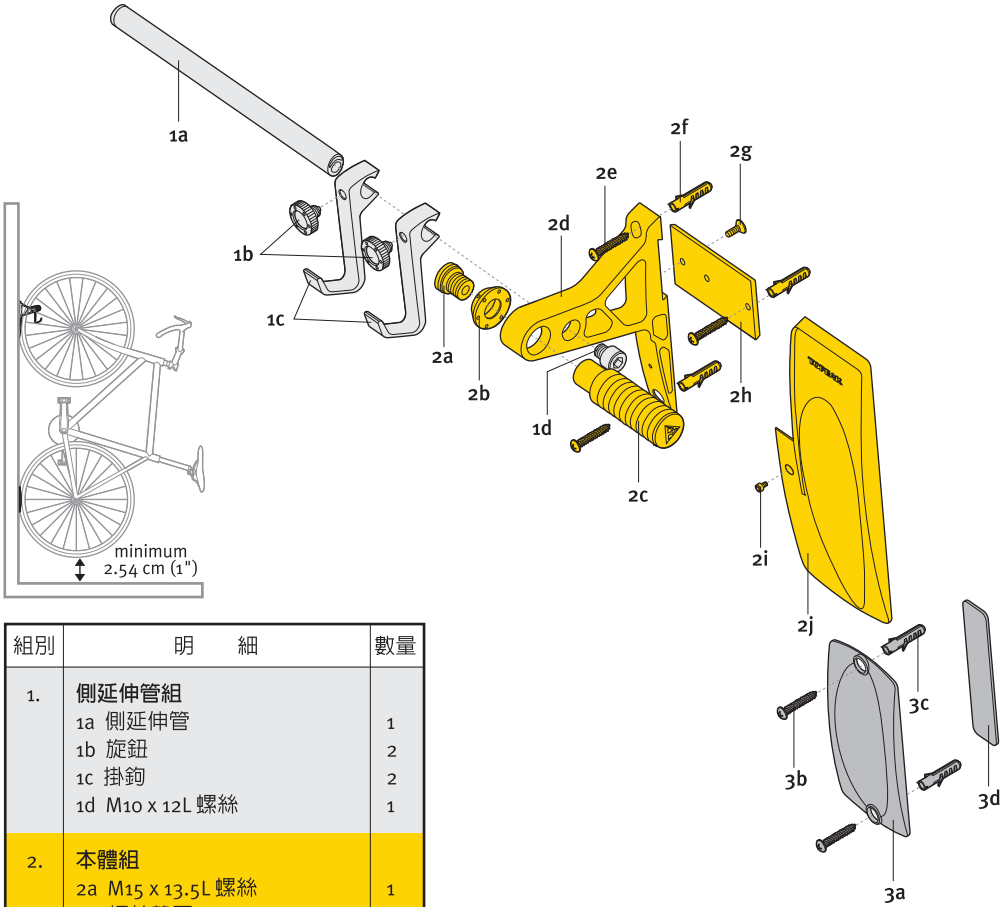
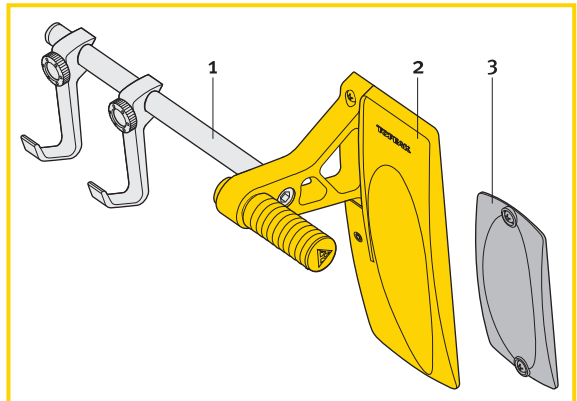




零配件明細

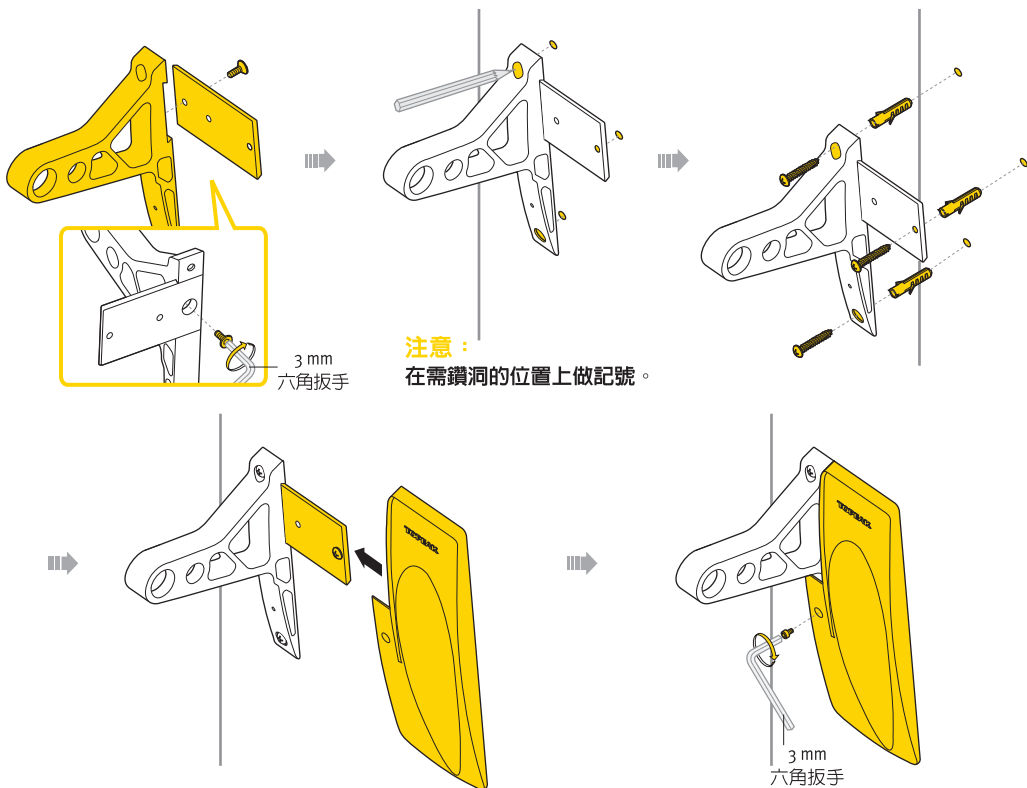


| 組別 | 明細 | 數量 |
|----|----------------------|----|
| 1. | 側延伸管組 | |
| | 1a 側延伸管 | 1 |
| | 1b 旋鈕 | 2 |
| | 1c 掛鉤 | 2 |
| | 1d M10 x 12L 螺絲 | 1 |
| 2. | 本體組 | |
| | 2a M15 x 13.5L 螺絲 | 1 |
| | 2b 螺絲墊圈 | 1 |
| | 2c 前輪固定管 | 1 |
| | 2d 底座 | 1 |
| | 2e Ø 4.5 x 34L 自攻螺絲 | 3 |
| | 2f Ø 7 x 37L 壁虎 | 3 |
| | 2g M5 x 14L 螺絲 | 1 |
| | 2h 金屬固定板 | 1 |
| | 2i M4 x 6L 螺絲 | 1 |
| | 2j 前輪固定座 | 1 |
| 3. | 後輪固定組 | |
| | 3a 後輪固定座 | 1 |
| | 3b Ø 4,5 x 34L 自攻 螺絲 | 2 |
| | 3c Ø 7 x 37L 壁虎 | 2 |
| | 3d 雙面膠帶 | 1 |

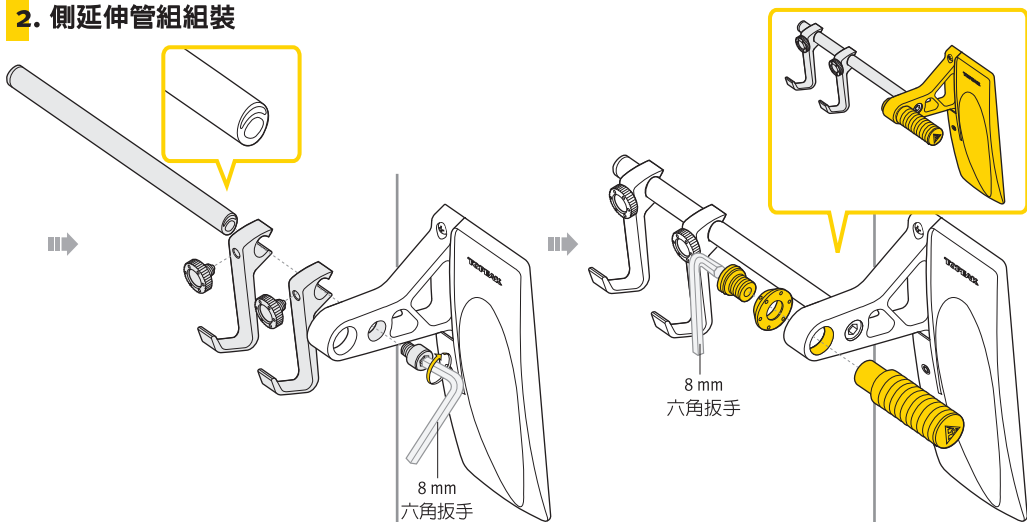


* 所需工具：3 mm六角扳手、8 mm六角扳手 以及十字起子。

1. 本體組裝



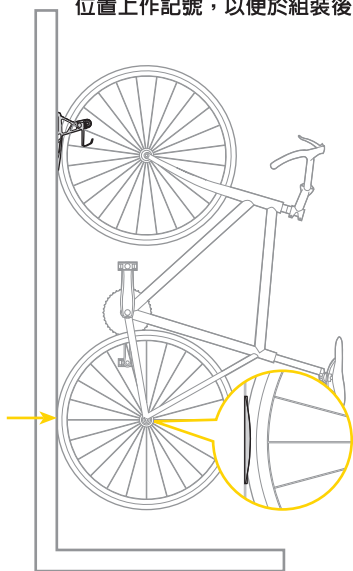
2. 側延伸管組裝



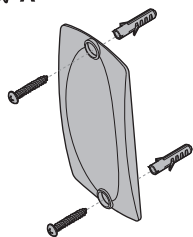
3. 後輪固定座組裝

注意：

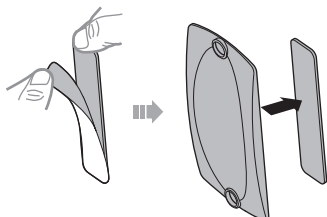
腳踏車前輪吊掛至前輪固定桿後，在後輪碰觸牆的位置上作記號，以便於組裝後輪固定座。



方式 A



方式 B



注意：

安裝後輪固定座的方式有二種：
使用螺絲或雙面膠帶。



* 不包含安全帽。

警告

1. 請勿將OneUp自行車固定座鎖固在沒有支撐的牆壁、石膏板或嵌板上。安裝前，請確認是架設在實心柱子、樑或牆，並且避開電子電路，瓦斯或自來水管線。
2. 安裝OneUp自行車固定座前，請先確認自行車吊掛起來時，後輪離地面至少2.54 cm (1")。
3. 吊掛自行車前，請確認本產品有確實地安裝在牆上，以避免對人和自行車造成損傷。
4. 吊掛自行車時，請確實地將前、後輪置放至其固定座上。
5. 輪胎最大容許寬度：6 cm (2.35")
6. 最大吊掛重量：16 kgs (35 lbs)

