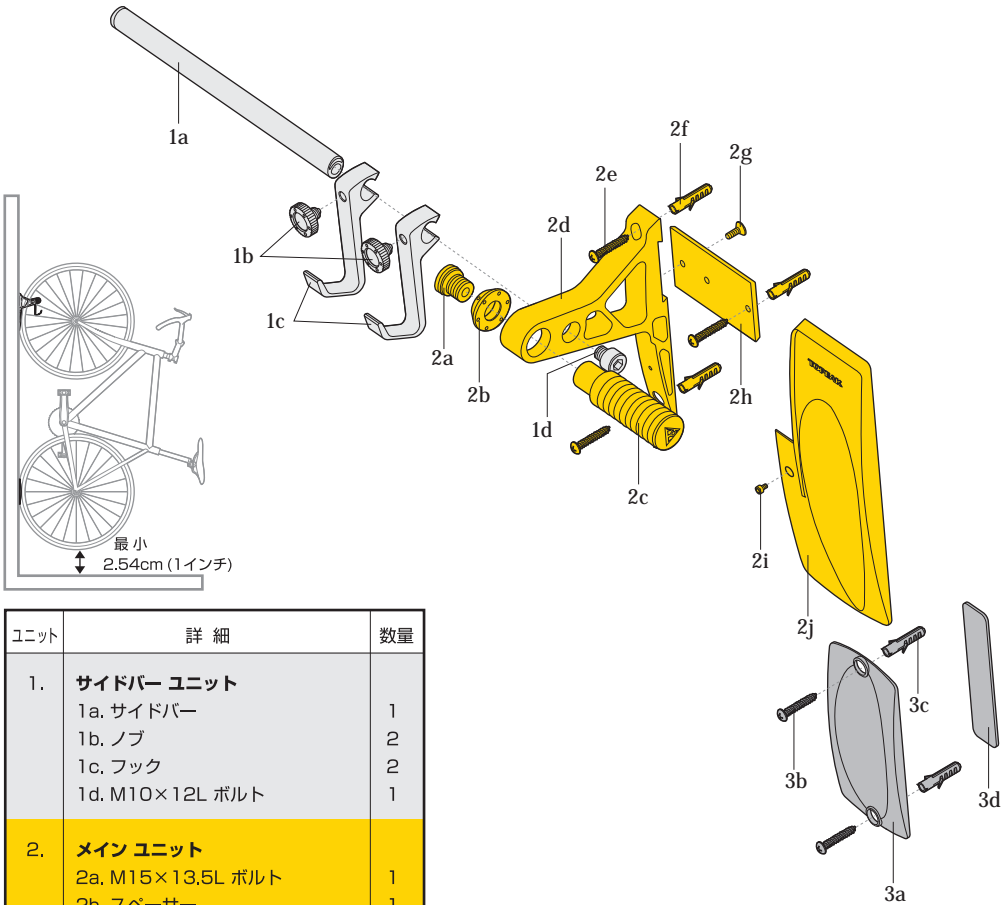
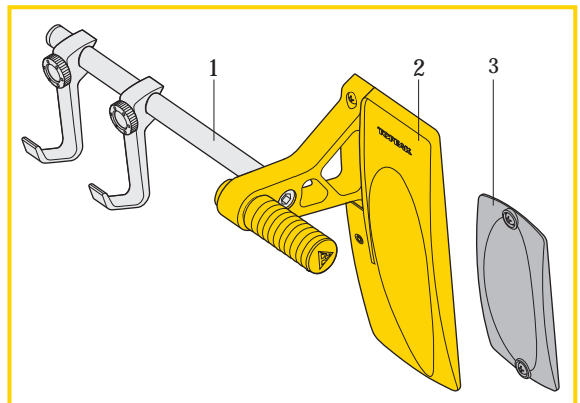




部品リスト

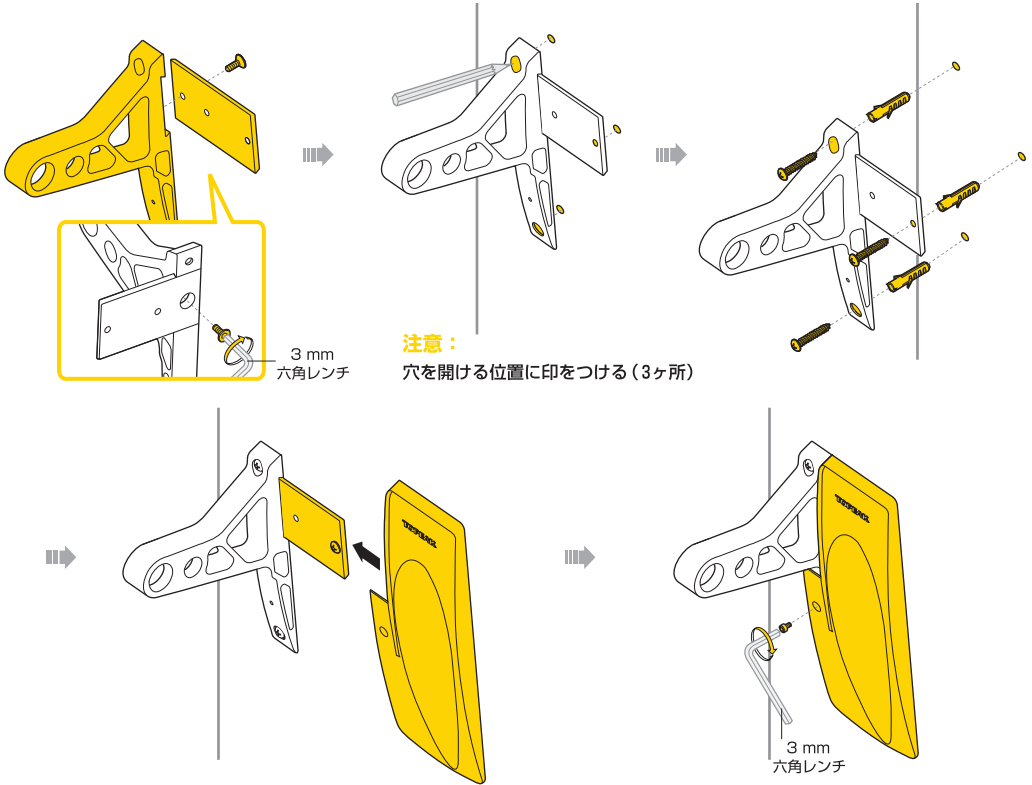


ユニット	詳細	数量
1.	サイドバー ユニット	
	1a. サイドバー	1
	1b. ノブ	2
	1c. フック	2
	1d. M10×12L ボルト	1
2.	メイン ユニット	
	2a. M15×13,5L ボルト	1
	2b. スペーサー	1
	2c. 前輪固定バー	1
	2d. ブラケット	1
	2e. Ø4,5×34L ネジ	3
	2f. Ø7×37L アンカー	3
	2g. M5×14L ボルト	1
	2h. メタルプレート	1
	2i. M4×6L ボルト	1
2j. 前輪ホルダー	1	
3.	後輪ホルダー ユニット	
	3a. 後輪ホルダー	1
	3b. Ø4,5×34L ネジ	2
	3c. Ø7×37L アンカー	2
	3d. 両面粘着テープ	1

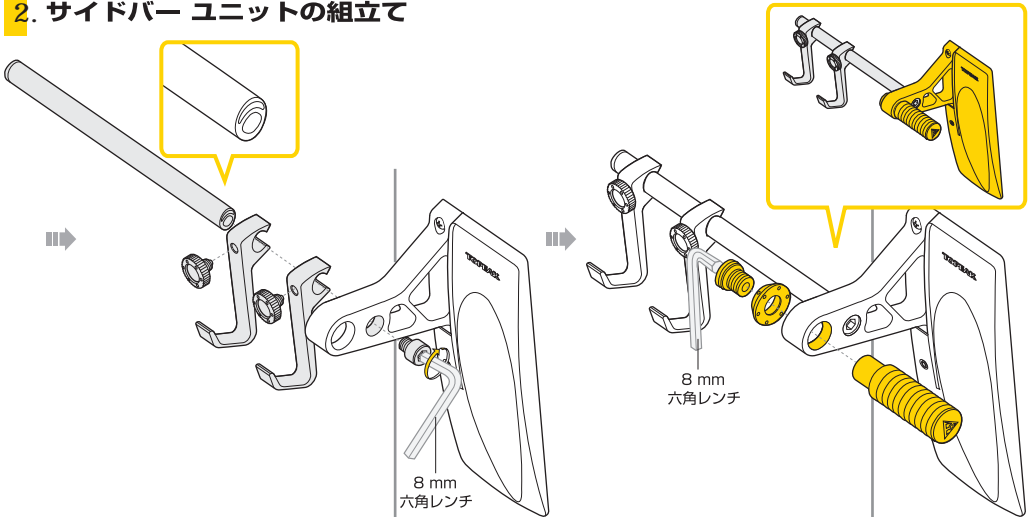


* 組立てに必要な工具：3mm六角レンチ、8mm六角レンチ、プラスドライバー

1. メイン ユニットの組立て



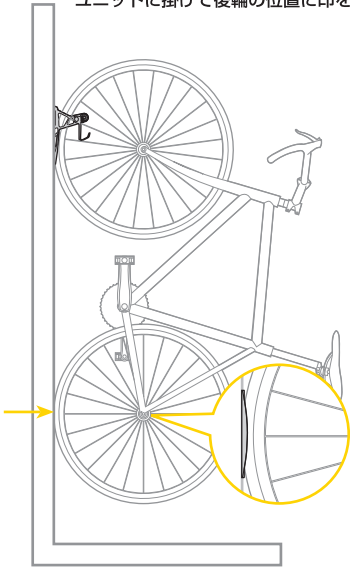
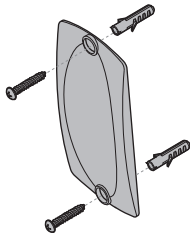
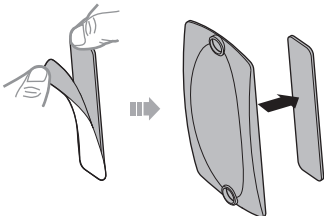
2. サイドバー ユニットの組立て



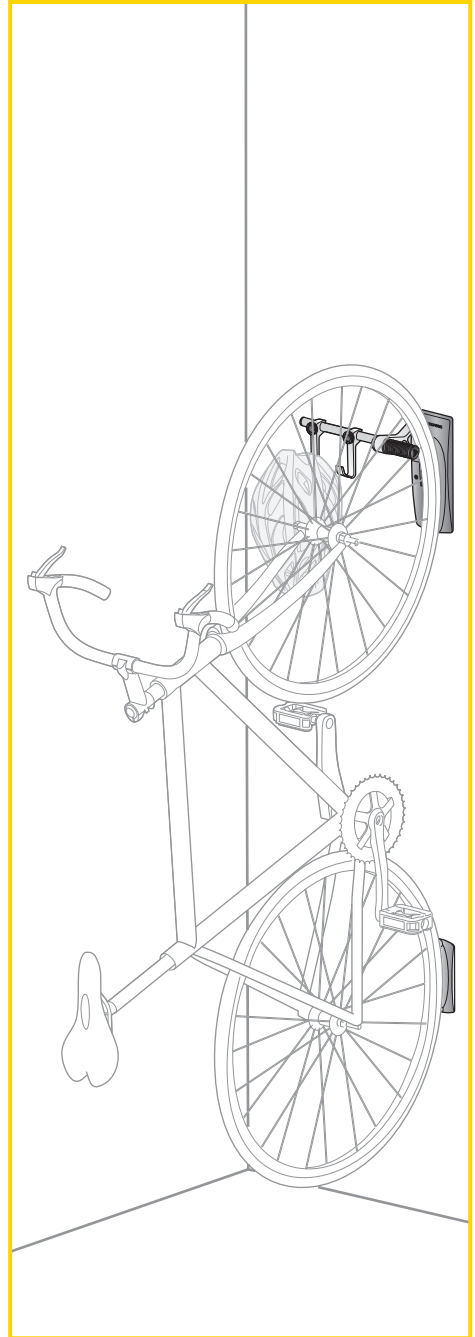
3. 後輪ホルダー ユニットの組立て

注意：

後輪ホルダーの位置を決めるため、自転車をメインユニットに掛けて後輪の位置に印をつけます。

**取付方法 A****取付方法 B****注意：**

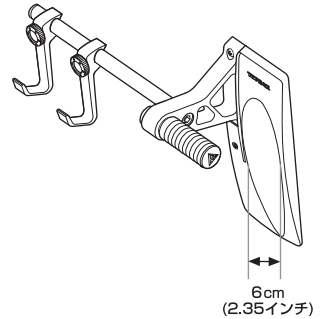
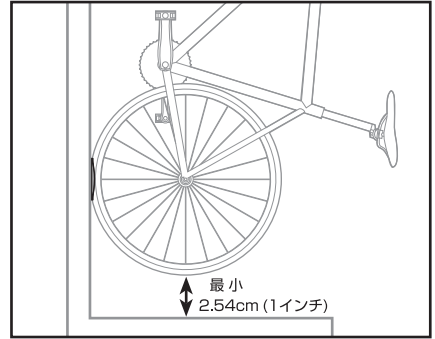
後輪ホルダーの壁面への取付けは、ネジを使用する方法と両面粘着テープを使用する方法とがあります。



* ヘルメットは付属していません。

警告

1. ワンアップ バイクホルダーを石膏ボードやパネルなどには取付けないでください。壁や、しっかりした柱・梁のある場所に取付けてください。ネジなどで固定するときは電気配線、ガスや水の配管、ネットワークケーブルなどを傷つけないように注意してください。
2. ワンアップ バイクホルダーに自転車を掛けたとき、後輪と地面との間に少なくとも2.54cmの隙間が必要です。
3. 自転車を掛ける前に、ワンアップ バイクホルダーの壁などへの取付けに不備が無いことを確認してください。取付不備のまま使用すると、脱落事故によるケガや自転車を壊すことがあります。
4. 自転車を掛けるときは、前後輪ともが確実にホルダーの所定の位置に収まっていることを確認してください。
5. 最大タイヤ幅：6 cm(2.35インチ)
6. 最大自転車重量：16kg



保障期間

ご購入日より2年間：製造上の欠陥による機械部品の不良が対象です。

保障の請求

保障を受けるには、ご購入日の日付の入った領収書が必要です。領収書なしで保障を受ける場合の保障期間は製造年月日から起算させていただきます。お客様の事故などによる外的要因、誤使用、改造、およびこの取扱説明書に従わない本来の用途以外のご使用による故障は保障を受けられません。故障した製品は故障状況を明記して、お買上げの販売店へお持ちください。お送りになる場合の送料はお客様にてご負担をお願いします。

* スペックやデザインは改良のため予告なく変更されることがあります。

トピーク製品は全国有名自転車店でお買い求めいただけます。

ご質問は、最寄りのトピーク正規販売店へどうぞ。

Website : www.topeak.jp