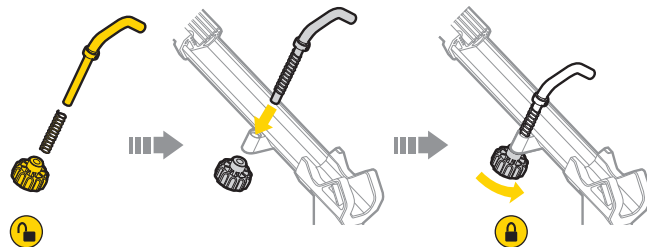
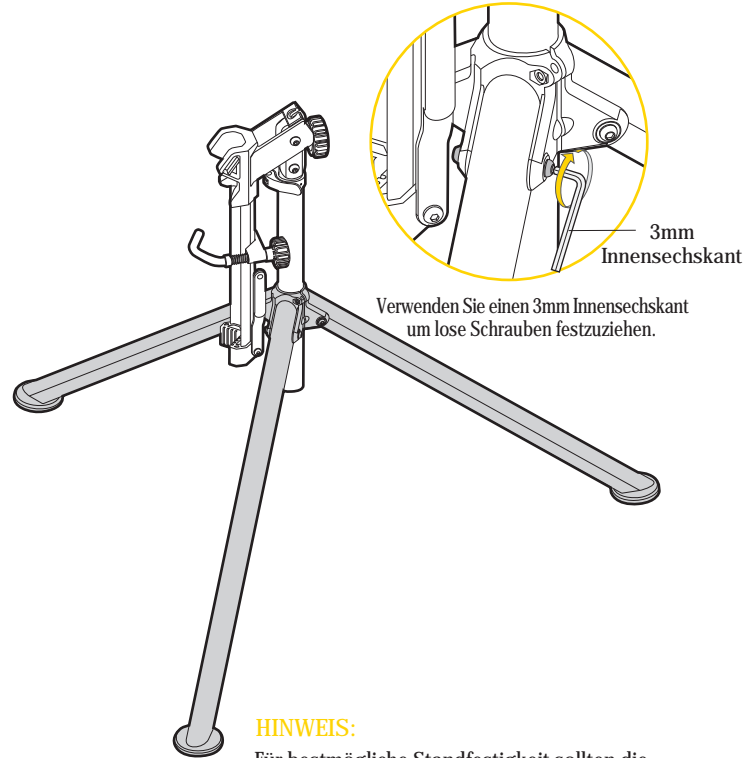
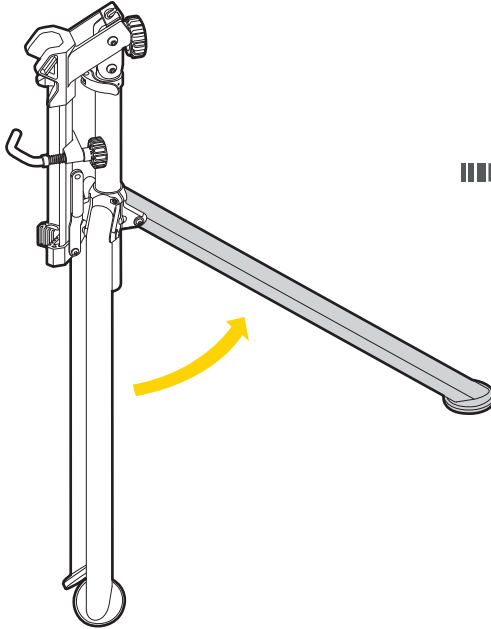
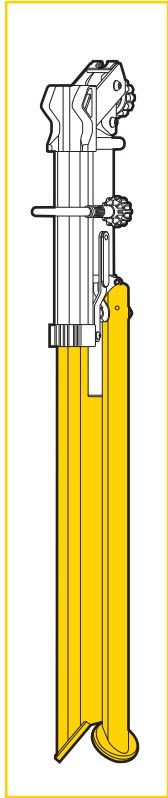


MONTAGE DES HALTEBÜGELS



EINZELTEILE

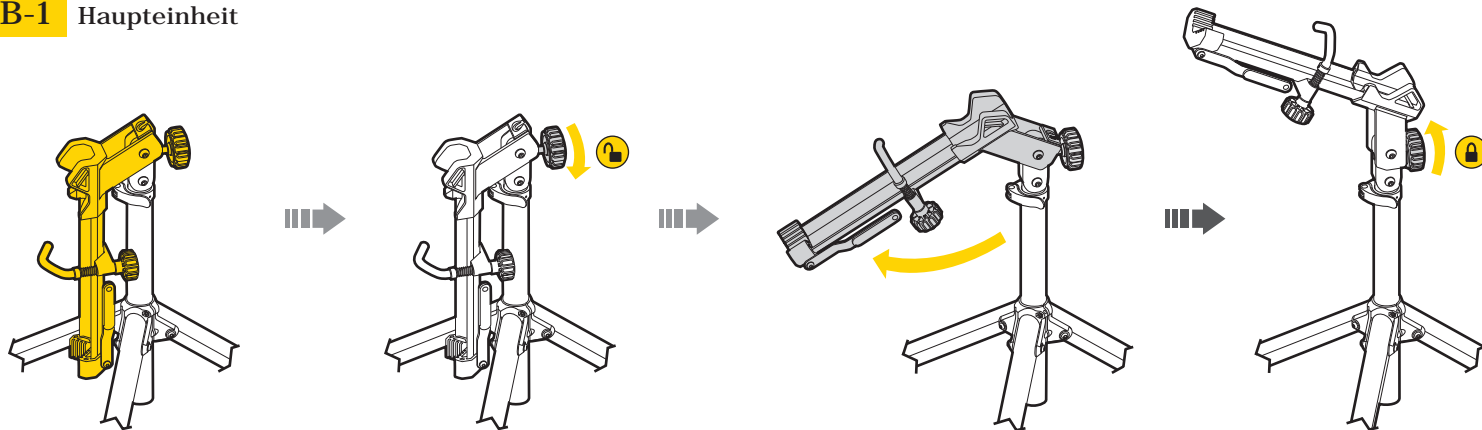
1. Haupteinheit
 - 1a. Vorderrad-Halterung
 - 1b. Unterrohr-Halteam
 - 1c. Haltebügel
 - 1d. Tretlager-Aufnahme
 - 1e. Feststell-Knopf
2. Schnellspanner für Höhenverstellung
3. Standbeine



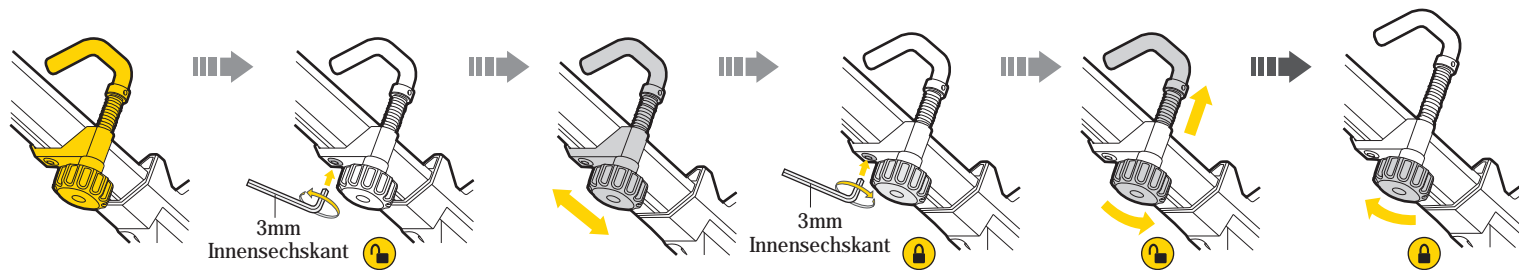
HINWEIS:

Für bestmögliche Standfestigkeit sollten die Standbeine vollständig ausgestreckt sein.

B-1 Haupteinheit



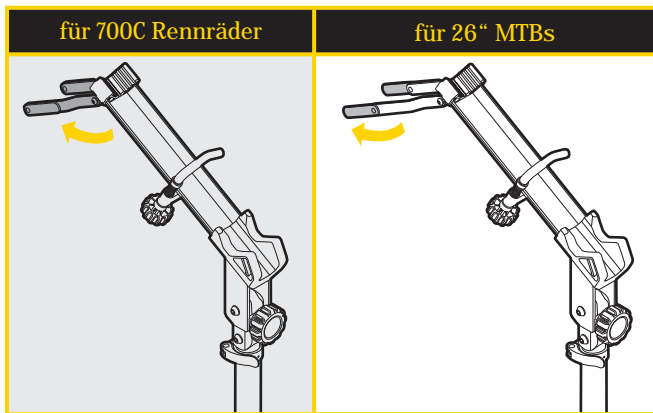
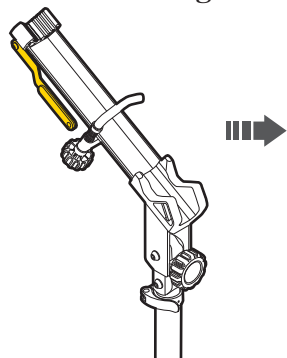
B-2 Haltebügel



AUFBAU

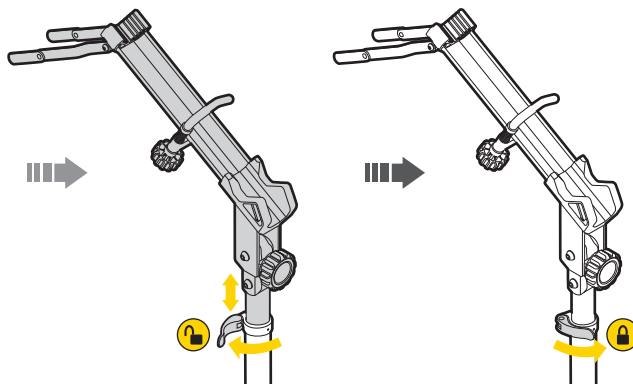
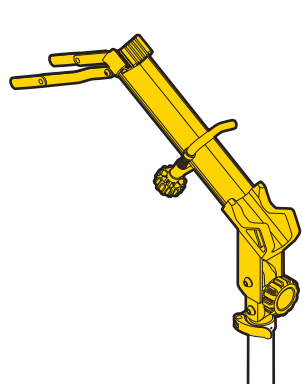
B. HAUPT EINHEIT

B-3 Vorderrad-Halterung



AUFBAU

C. HÖHENVERSTELLUNG



EIGENSCHAFTEN

- ▼ Robuste 6061 T6 Aluminium-Rohrkonstruktion
- ▼ Niedrige und weit ausladende Standbeine sorgen für Stabilität
- ▼ Schnellspanner für mühelose Höhenverstellung
- ▼ Inkl. Vorderrad-Halterung
- ▼ Hält Ihr Rad sicher am Unterrohr und am Tretlager
- ▼ Kompatibel mit allen Rahmentypen dank einstellbarem Haltebügel
- ▼ Leicht aufzubauen, zusammenzuklappen und zu verstauen
- ▼ Inkl. Transporttasche

Klemmhöhe: 80-108 cm

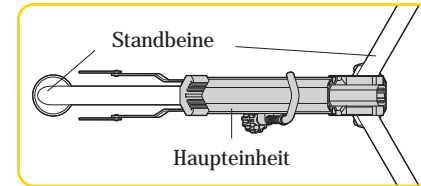
Durchmesser Standfläche: 102 cm

Maße (zusammengeklappt) (LxBxH): 20 x 12 x 95 cm

Gewicht: 2,4 kg

⚠ ACHTUNG

1. Für bestmögliche Standfestigkeit sollten die Standbeine vollständig ausgestreckt sein.
2. Achten Sie darauf, dass der Schnellspanner für die Höheneinstellung fest sitzt, sobald Sie ein Fahrrad auf dem Montagegeständer platzieren.
3. Für beste Stabilität sollte die Haupteinheit parallel zu einem der 3 Standbeine stehen.



GEWÄHRLEISTUNGS-ANSPRUCH

2 Jahre Gewährleistung auf alle verbauten Teile nur gegen Herstellermängel.

Um Gewährleistungs-Service zu erhalten, benötigen Sie Ihren Original Kaufbeleg. Bei Artikeln, die ohne Kaufbeleg eingeschickt werden, wird davon ausgegangen, dass die Gewährleistungsfrist mit dem Herstellungsdatum beginnt.

Alle Gewährleistungsfristen werden ungültig, wenn der Artikel auf Grund eines Unfalls beschädigt oder zweckentfremdet wurde, Systemänderungen oder andere Veränderungen vorgenommen wurden oder der Artikel anders verwendet wurde als in diesem Handbuch beschrieben.

* Änderungen in Design und Eigenschaft bedürfen keiner vorigen Ankündigung.

Topeak Produkte sind ausschließlich in gut sortierten Fahrradläden erhältlich.

Bitte nehmen Sie Kontakt mit Ihrem näheren Topeak Händler auf, um offene Fragen zu klären.

Für Kunden in Deutschland, Tel. 0 26 30-95 52-0/ Homepage: www.topeak.de