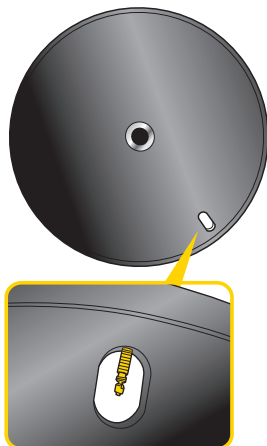


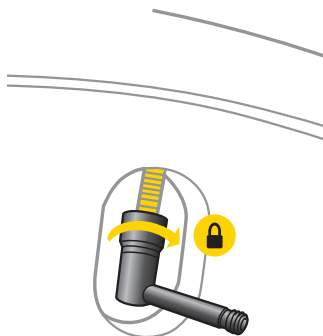


ZAWÓR PRESTA W KOŁACH CZASOWYCH

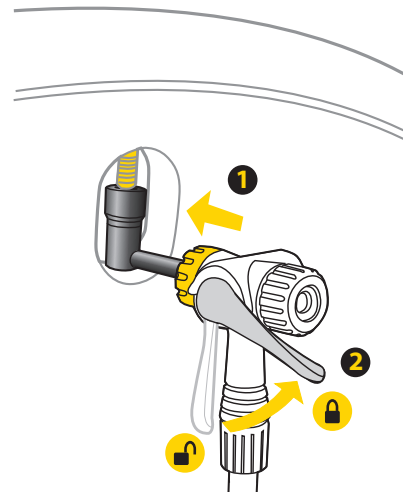
A



B



C



UWAGA

1. Podczas pompowania dętki, odczyt ciśnienia szybko wzrośnie do aktualnego ciśnienia w dętce. Ciśnienie musi zostać zwiększone aż zwór kontrolny urządzenia Pressure-Rite się otworzy. Można zauważyć niewielki spadek ciśnienia podczas otwierania zaworu zwrotnego. Gdy to nastąpi, wskaźnik będzie wskazywał poprawny odczyt ciśnienia. Pompuj dożądanego ciśnienia.
2. Po osiągnięciu żądanego ciśnienia, odłącz głowicę pompki z urządzeniem Pressure-Rite od zaworu dętki. Jeśli pompka ma przycisk zwalniania ciśnienia, włącz go do uwolnienia ciśnienia przed odłączeniem głowicy.
3. Nie zostawiaj Pressure-Rite podłączonego, jeśli nie jest używany do pompowania.

GWARANCJA

2-letnia gwarancja

Warunki gwarancji

Aby uzyskać serwis gwarancyjny, niezbędny jest dowód zakupu. Wszystkie gwarancje są nieważne jeżeli produkt został uszkodzony w wyniku wypadku czy kolizji, modyfikacji produktu lub wykorzystywania w sposób nie zgodny z instrukcją.

* Specyfikacja i wygląd mogą ulec zmianie bez powiadomienia.

Jeśli masz jakieś pytania, skontaktuj się ze swoim sprzedawcą Topeak lub zadzwoń do dystrybutora (0 22) 673 83 48