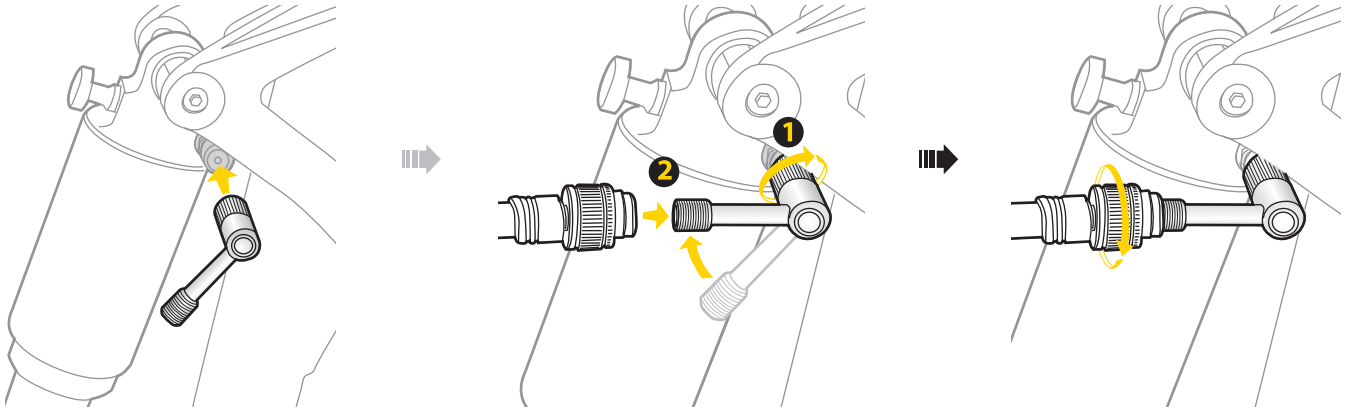
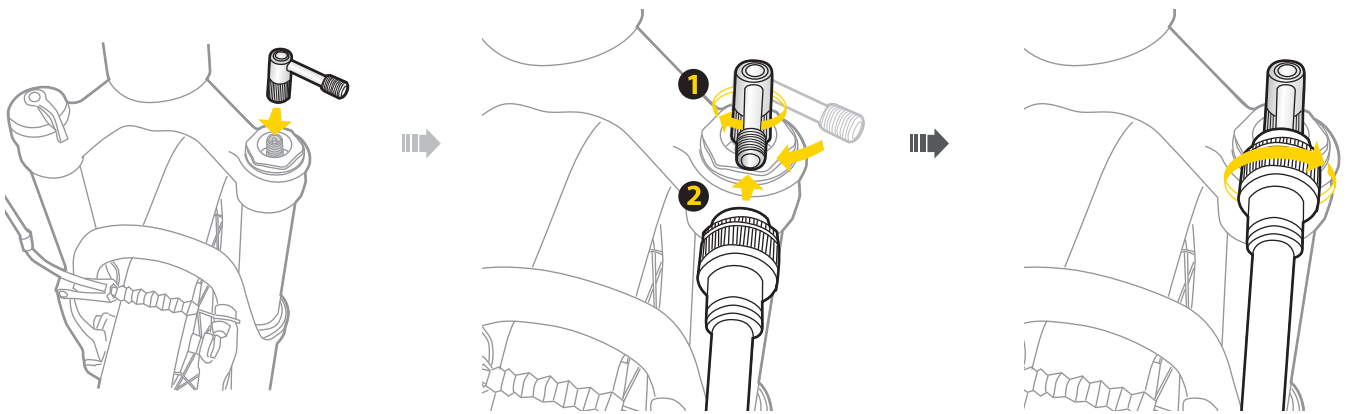




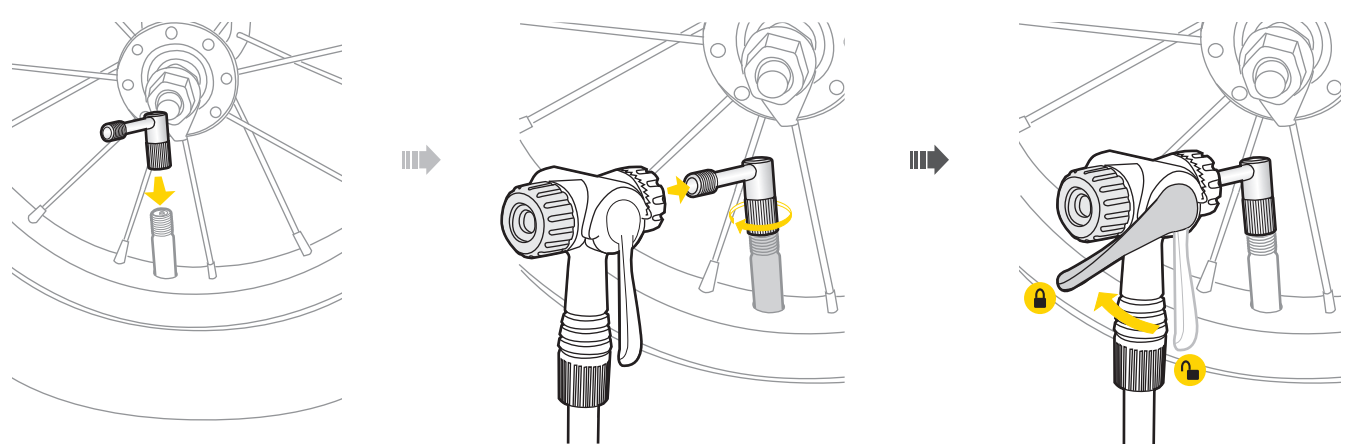
## 상황 A) 리어샷 슈레더 밸브에 장착하기



## 상황 B) 프론트 포크 슈레더 밸브에 장착하기



## 상황 C) 협소한 12" 이나 14" 휠에 펌프 헤드에 장착하기



### 주의

1. 샷이나 튜브에 공기를 주입시 샷과 튜브의 내부 공기압력이 빠르게 올라갑니다. 압력은 체크 밸브의 안쪽에 있는 프레스-레이트 디바이스가 열릴때까지 올라가야 합니다. 체크 밸브가 열릴 때, 압력이 약간 감소하는 것을 확인할 수 있습니다. 이런 상황이 될 경우가 게이지에 정확한 압력 측정치를 표시할 수 있습니다. 이후 원하는 공기압을 주입하십시오.
2. 원하는 공기압력까지 도달하였을 때, 펌프 헤드를 프레스-레이트 장비 보다 먼저 제거한 후 프레스-레이트를 밸브에서 빼내십시오. 만약 펌프에 압력 릴리즈 버튼이 있는 경우, 펌프 헤드를 프레스-레이트에서 제거하기 전 릴리즈 버튼을 눌러 펌프 내부에 있는 공기압을 제거하십시오.
3. 펌프를 사용하지 않는 중이라면 프레스-레이트를 펌프에 연결한채로 방치하지 마십시오.

### 품질보증

제한적 2년 품질 보증 : 소비자 과실을 제외한 제조과정상 모든 요인에 대하여 2년간 보증합니다.

#### 품질 보증을 위한 필요조건

품질 보증 서비스를 받으실려면, 반드시 원본 구매 영수증을 제시해야 합니다. 구매 영수증이 없는 경우, 모든 제품은 그 제품의 가장 최초의 제조일로부터 3개월 후를 구입일로 인정합니다. 본 제품을 사용 중 외부로부터 손상되었거나 사용자의 오용, 남용, 임의 개조, 변경 또는 사용설명서에 기술한 내용에 맞지 않게 사용된 경우 품질 보증을 받을 수 없습니다.

\* 제품의 재원이나 디자인은 사전공지 없이 변경될 수 있습니다.

토픽사의 제품은 전문 대리점에서만 구입 가능합니다.

제품문의 : (주)하이랜드스포츠 TEL.031-8022-7510

홈페이지 : [www.hlsc.co.kr](http://www.hlsc.co.kr), [www.topeak.com](http://www.topeak.com)