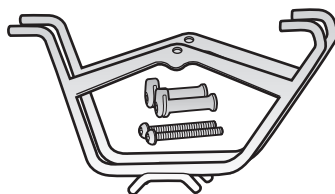


デュアル サイドフレーム



品番	E-タイプ	品番	V-タイプ	デュアルサイドフレーム
CAR 055		CAR 056		品番 CAR 027
CAR 050	+	CAR 051	+	

RXビームラックの取付



a. 0.6mm



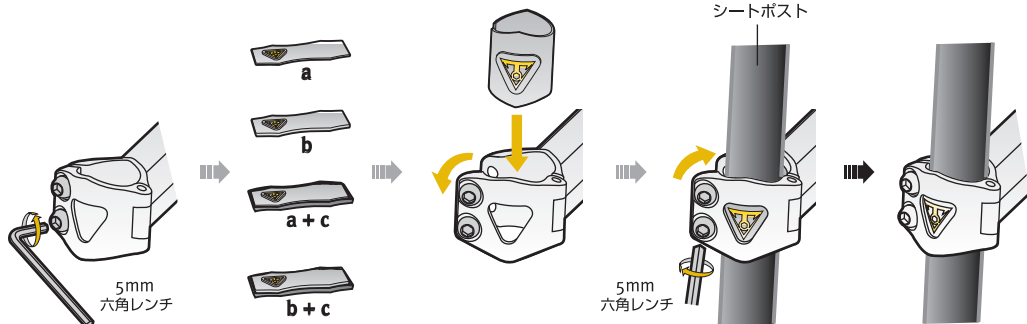
b. 1.2mm



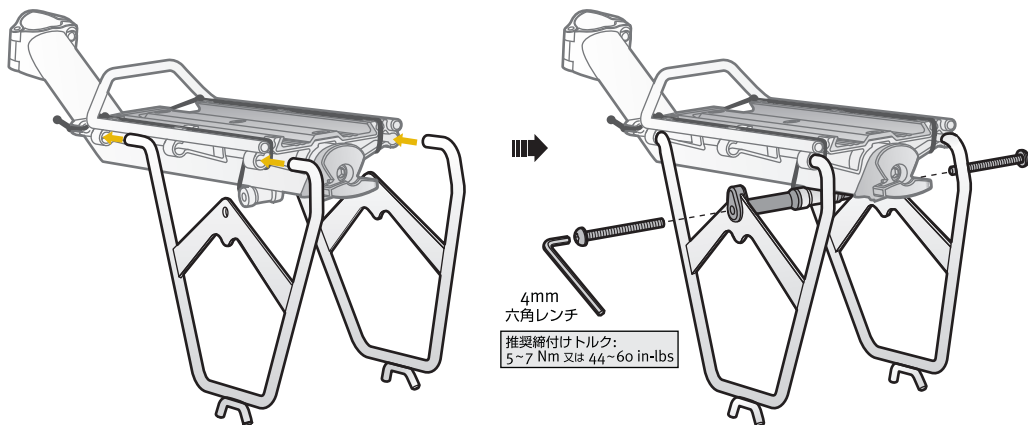
c. 2.0mm

ラバーパッド 推奨組合せ

a	シートポスト直径 $\varnothing 31.6 \sim 31.8\text{mm}$	b	シートポスト直径 $\varnothing 30.6 \sim 30.9\text{mm}$
a + c	シートポスト直径 $\varnothing 26.4 \sim 27.2\text{mm}$	b + c	シートポスト直径 $\varnothing 25.4 \sim 26.0\text{mm}$



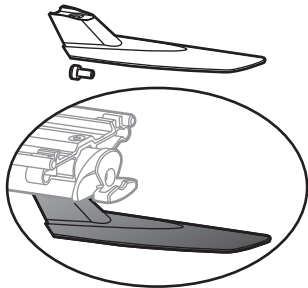
デュアル サイド フレームの取付



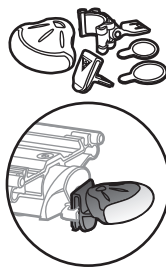
オプション アクセサリー

(別売品)

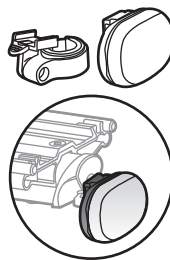
RX ディフェンダー
GDF 059



レッドライト
LPT 015



テール フラッシュ ライト
APF1000FC2022



使用上の注意

1. バニア付きトランクバッグをご使用の際は、デュアル サイドフレームをお使いください。
2. RXビームラックには7kgを超える荷重を加えないようにしてください。
3. RXビームラックには人を乗せないでください。
4. RXビームラックはカーボンファイバー製のシートポストには使用しないでください。

保障期間

2年間保証：製造上の欠陥によるすべての機械部品が対象です。

保証の請求

保証を受けるには、ご購入日の日付の入った領収書が必要です。領収書なしで保証を受ける場合は保証期間は製造年月日から起算させていただきます。お客さまの事故などによる外的要因、誤使用、改造、およびこの取扱説明書に従わない本来の用途以外のご使用による故障は保証を受けられません。故障した製品は故障状態を明記して、お買上げの販売店へお持ちください。お送りになる場合の送料はお客様にてご負担をお願いします。

*スペックやデザインは予告なく変更されることがあります。

トピーク製品は全国有名自転車店でお買い求めいただけます。

ご質問は、最寄りのトピーク正規販売店へどうぞ。

Website: www.topeak.jp

Copyright © Topeak, Inc. 2010

M-TA2401-J 1/2010