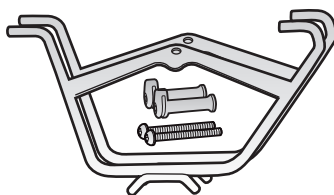


Dual Side Frame



Art no.	E-Type	Art no.	V-Type	Dual Side Frame
TA2101E		TA2101V		Art no. TC1007
TA2401E	+	TA2401V	+	

### AGGANCIARE IL PORTAPACCHI AL CANOTTO REGGISSELLA



a. 0.6mm



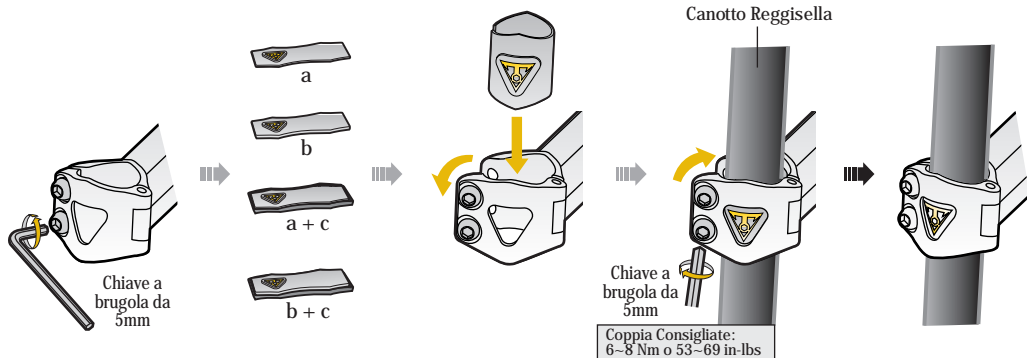
b. 1.2mm



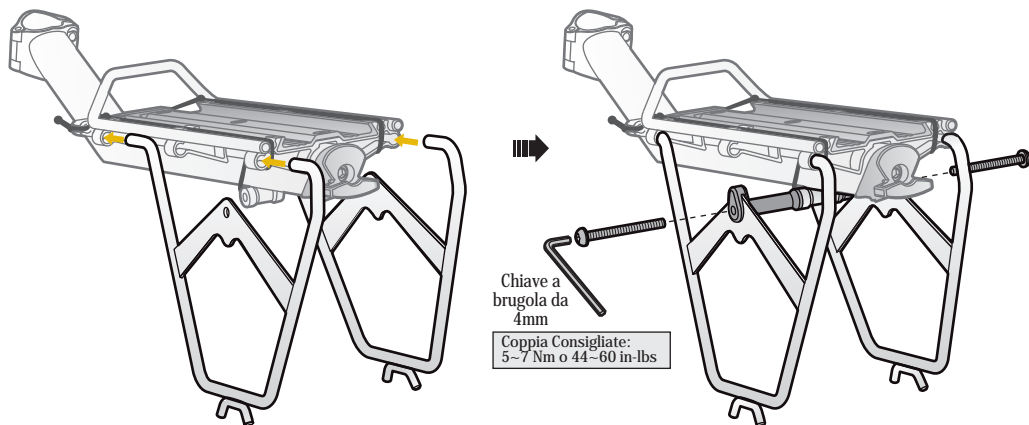
c. 2.0mm

#### COMBINAZIONI RACCOMANDATE

<b>a</b>	per canotti reggisella di diametro dai 31,6 ai 31,8mm	<b>b</b>	per canotti reggisella di diametro dai 30,6 ai 30,9mm
<b>a + c</b>	per canotti reggisella di diametro dai 26,4 ai 27,2mm	<b>b + c</b>	per canotti reggisella di diametro dai 25,4 ai 26,0mm



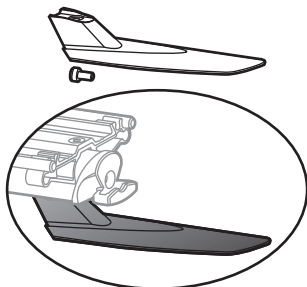
### MONTARE IL TELAIO LATERALE SUL PORTAPACCHI



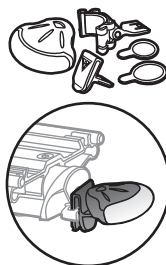
### ACCESSORI OPZIONALI

(venduto separatamente)

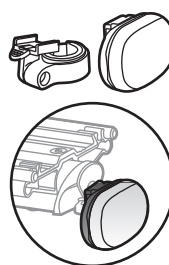
**RX Defender**  
Art no. TC9616



**RedLite**  
Art no. TMS004



**Tail Flash Light**  
Art no. TC2022



### FATE ATTENZIONE A

1. Usa sempre il telaio laterale quando usi la trunk bag con tasche.
2. Non caricare sul portapacchi oltre 7kg.
3. Non tentare di usare la serie BeamRack RX come seggiolino.
4. La serie BeamRack RX non e' stata progettata per utilizzare un reggisella in fibra di carbonio.

### LIMITI SULLA GARANZIA

2 anno di garanzia solo per difetti di produzione.

Condizioni di Garanzia

Per usufruire della garanzia il reso dovrà sempre essere accompagnato dal documento fiscale, in caso contrario la garanzia decorrerà dalla data di produzione. La garanzia decade se il prodotto risulta danneggiato in seguito a urto, abuso, modifica o qualsiasi uso improprio non menzionato dal manuale.

\* Le caratteristiche e il design possono essere modificati senza alcun obbligo di informazione.

I prodotti Topeak sono disponibili solo presso rivenditori di biciclette specializzati. Per ogni chiarimento contatta il rivenditore Topeak più vicino, o visita il sito [www.topeak.com](http://www.topeak.com)

Copyright © Topeak, Inc. 2010

M-TA2401-1/2010