

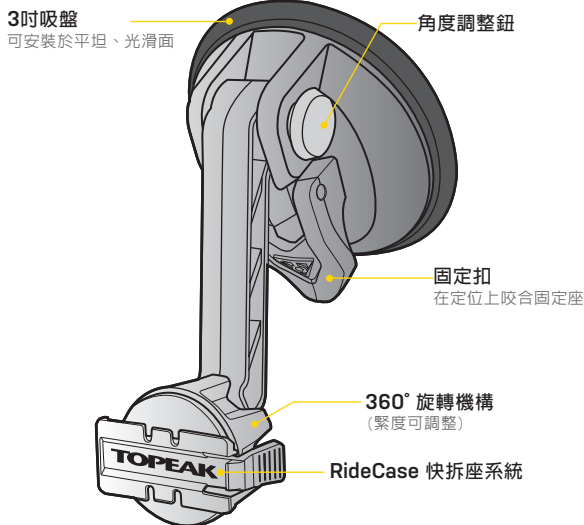


# RIDECASE CARMOUNT

## 操作說明



CH



### 注意

- 為確保您的安全，請勿於行駛中調整 RideCase CarMount 固定座角度或緊度。
- 請依當地交通安全法規規範使用。
- RideCase CarMount 僅可使用於室內平整、平坦、光滑面。請勿使用於戶外活動。
- 每 3 個月請重新鬆開 RideCase CarMount 橡膠固定座重新扣緊，以維持良好附著力。

### 選購配件

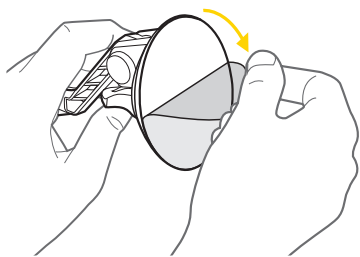


RideCase Series

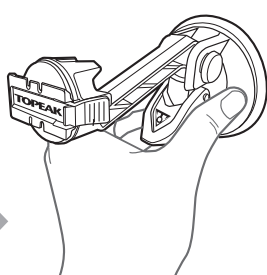


SmartPhone DryBag Series

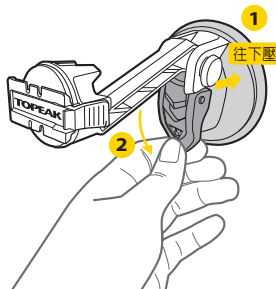
### 安裝說明



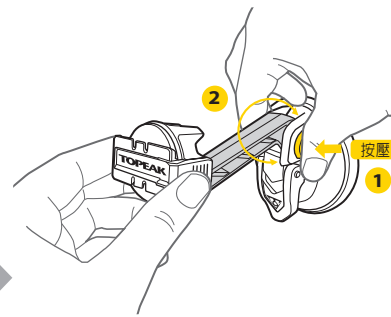
1. 請先清除橡膠吸盤底部的保護膜。



2. 將橡膠吸盤放至平坦、光滑面。

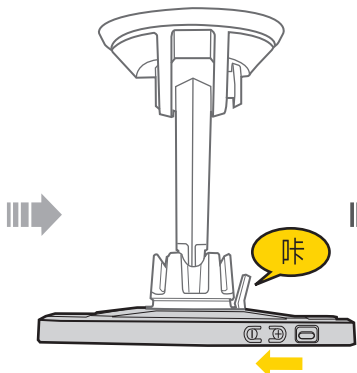


3. 壓緊橡膠吸盤並向下扣上固定座。

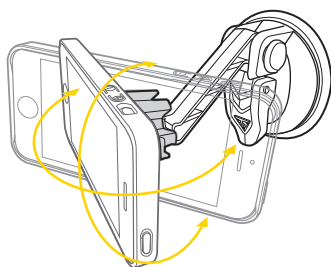


4. 壓住調整鈕進行固定座角度調整。

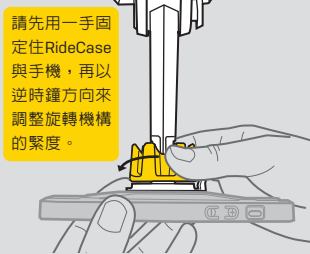
上視圖



5. 將智慧型手機和 RideCase 滑進 RideCase 快拆系統。



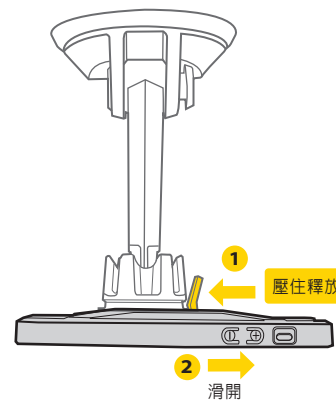
6. 利用轉向機構調整智慧型手機到最佳視角。



請先用一手固定住 RideCase 與手機，再以逆時鐘方向來調整旋轉機構的緊度。

注意：調整旋轉機構的緊度，讓智慧型手機和 RideCase 固定於適當位置。

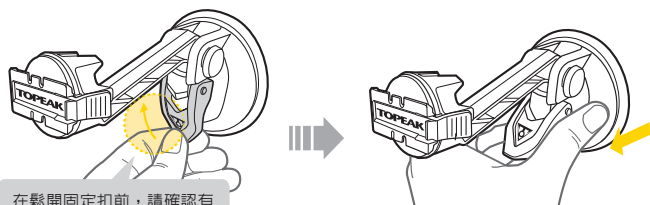
### 從 CARMOUNT 上取下手機以及 RIDECASE 保護殼



1 壓住釋放鈕

2 滑開

### 卸除 RIDECASE CARMOUNT 車用固定座



在鬆開固定扣前，請確認有足夠的空間鬆開 CarMount 固定扣，如圖所示。

### 產品保固

#### 保固要求

申請保固期限中的服務，須檢具購買時之發票，若無法提供，則其保固期限將自製造日期開始算起。若因使用者不慎摔壞、使用不當、自行改裝、更改系統或未能按照說明書上的正確操作方式，本產品將不被列入保固範圍。

\* 本公司保留產品規格變更之權利。

Topeak 產品相關的資訊，請洽詢 Topeak 當地授權的經銷商。  
網址：[www.topeak.com](http://www.topeak.com)