

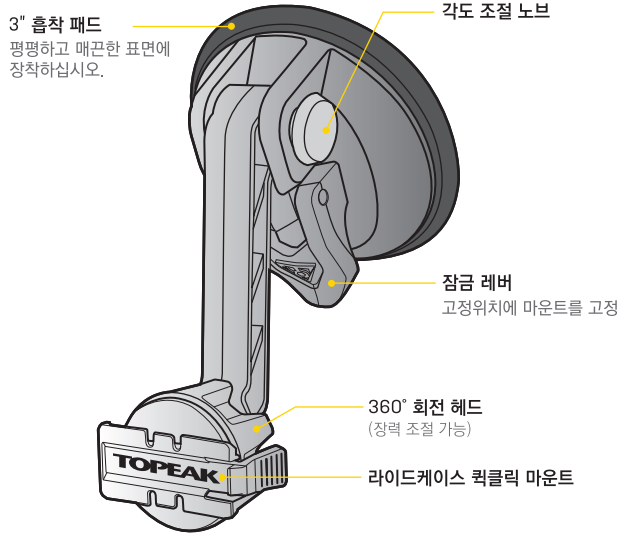


# RIDECASE CARMOUNT

User's Guide



KR



## 주의 사항

- 사용자의 안전을 위해 자동차 운전중에는 마운트를 세팅하거나 마운트 각도를 조절하지 마십시오.
- 현행 도로교통법 준수 하에 사용하십시오.
- 평평하고 매끄러운 표면에서만 사용해야 하며, 야외에서 사용하지 마십시오.
- 흡착 패드의 흡착력이 떨어지는 것을 막기 위해 3개월마다 재설치 하십시오.

## 별도 구매 액세서리

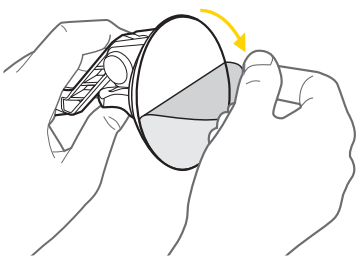


라이드케이스 시리즈

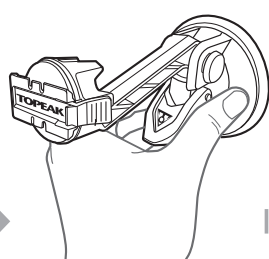


스마트폰드라이브 시리즈

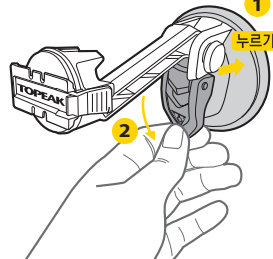
## 설치 하기



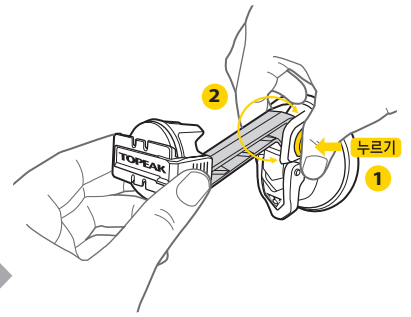
1. 제품을 부착하고자 하는 부분을 깨끗히 닦아낸 후, 흡착 패드의 보호 필름을 제거하십시오.



2. 흡착 패드를 원하는 부분에 장착 하십시오.

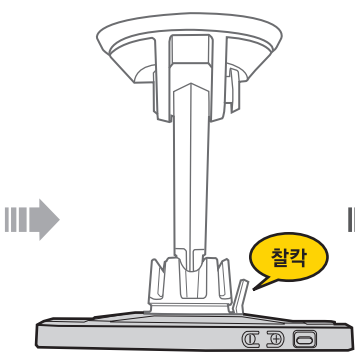


3. 흡착 패드를 누르고 레버를 당겨 마운트를 고정하십시오.

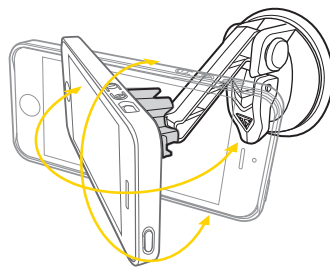


4. 각도 조절 노브를 눌러 카마운트 수직 각도를 조절하십시오.

## 상단보기



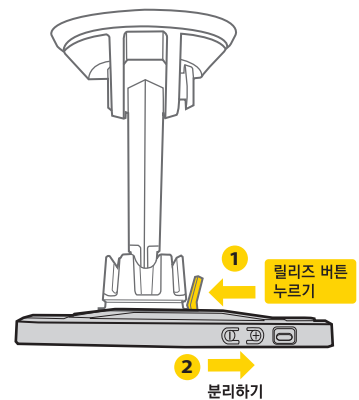
5. 스마트폰을 장착한 라이드케이스를 라이드 케이스 퀵클릭 마운트에 장착하십시오.



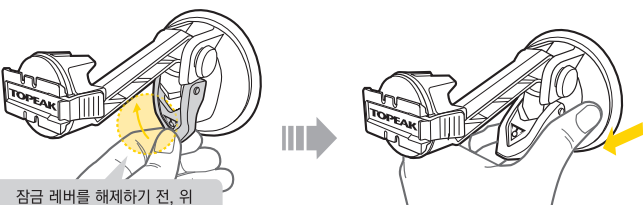
6. 회전 헤드를 조절하여 원하는 각도로 설정하십시오.



## 스마트폰이 장착된 라이드케이스를 카마운트에서 분리하는 방법



## 카마운트를 표면에서 분리하는 방법



잠금 레버를 해제하기 전, 위 그림에 표시된 부분에 레버가 움직일만한 충분한 공간이 있는지 확인하십시오.

## 품질 보증

제한적 2년 품질 보증 : 소비자 과실을 제외한 모든 기계적 부품의 제조 결함에 대해서만 보증합니다.

### 품질 보증을 위한 필요 조건

품질 보증 서비스를 위해서는 반드시 영수증 원본이 필요합니다. 영수증이 없는 경우 제품의 제조일로부터 3개월 이후를 구입일로 인정합니다. 사용자 외력에 의해 손상되었거나 사용자의 남용, 임의 변경, 또는 본 사용자설명서에 기술한 내용에 맞지 않게 사용된 경우 품질 보증 대상에서 제외됩니다.

\*제품의 제원이나 디자인은 사전 공지 없이 변경될 수 있습니다.

제품 구매 및 문의는 가까운 전문 대리점을 이용하여 주십시오.  
제품서비스 문의 : (주) 하이랜드스포르츠 TEL. 031-8022-7510  
웹사이트 : www.hlsc.co.kr, www.topeak.com