

## 제품 사양

기능 : 0.6W 지속 / 점멸  
작동시간 : 4 hr. / 30 hr.  
광속 : 70 루멘 / 28 Lux/5M  
램프 : 0.2W LED x 3  
혼 : 75-97 dB, 3W 스피커, 4 사운드  
배터리 : 3.7V 600 mAh 리튬 이온  
충전 : USB 파워 서플라이 5V 500 mA  
무게 : 58 g / 2.05 oz. (라이트)  
재충전 알림 시간 : 0.5 hr

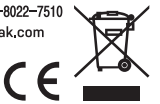
## 품질 보증

제한적 1년 품질 보증 : 소비자 과실을 제외한 제조과정상 모던 요인에 대하여 1년간 보증합니다.

품질 보증을 위한 필요조건  
품질 보증 서비스를 받으려면, 반드시 원본 구매 영수증을 제시해야 합니다. 구매 영수증이 없는 경우, 모든 제품은 그 제품의 가장 최초의 제조일로부터 3개월 후를 구입일로 인정합니다. 본 제품을 사용 중 외부로부터 손상되었거나 사용자의 오용, 남용, 임의 개조, 변경 또는 사용설명서에 기술한 내용에 맞지 않게 사용된 경우 품질 보증을 받을 수 없습니다.

\* 제품의 재원이나 디자인은 사전공지 없이 변경될 수 있습니다.

제품 문의 : (주) 하이랜드스프츠 TEL.031-8022-7510  
홈페이지 : www.hlsc.co.kr, www.topeak.com

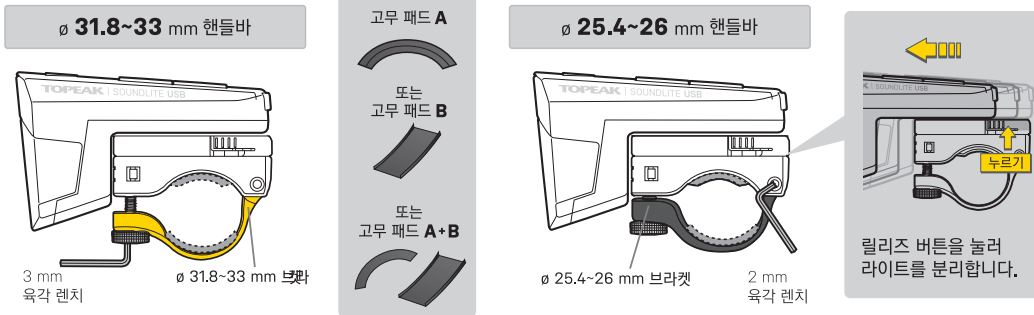


## 사운드 설정

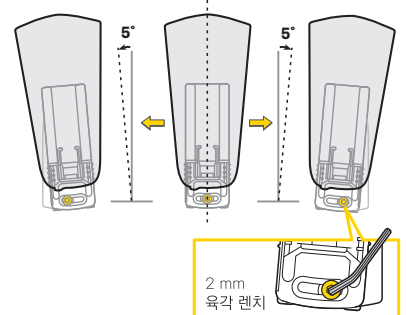
### 선택 모드



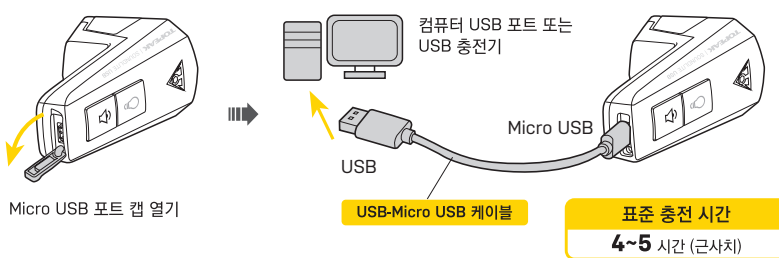
## 핸들바 마운트 설치하기



## 토인 각도 조절



## 배터리 충전하기



1. SoundLite USB 충전시 혼 버튼에 녹색등이 켜집니다. 배터리가 완충되면 LED 가 꺼집니다.
2. SoundLite USB 배터리 파워가 떨어지면 켜짐/꺼짐 버튼에 적색등이 켜집니다. 가끔씩 빨리 배터리를 충전하십시오.
3. 배터리가 손상되면 SoundLite USB LED 가 켜지지 않습니다.
4. SoundLite USB 분리할 경우 컴퓨터 포트에서 Micro-USB 케이블을 분리하십시오.
5. SoundLite USB 충전이 완료되면 USB 케이블을 분리하십시오.
6. 라이트 본체를 분해하지 마십시오.
7. 리튬-이온 배터리는 3에서 5년까지 완충해야 최대 충전 용량을 사용할 수 있습니다.
8. 48시간 이상 충전하지 마십시오.
9. USB 허브에 충전시 충전 시간이 더 걸립니다.
10. 장시간 사용하지 않을 경우, 배터리가 자연적으로 소모됩니다. 항상 사용하기 전 완충 후 보관하십시오.
11. 배터리 수명 연장을 위해 항상 2개월 마다 충전하며, 시원한 곳에 보관하십시오.
12. 국내 법에 따라 안전하고 정확한 방법으로 리튬-이온 배터리를 폐기하십시오.

## 경고

- SOUNDLITE USB 에는 센서와 연결할 수 있는 무선 리모트 콘트롤러가 있습니다. (옵션 액세서리, TMS077 시리즈에 포함). 초기설정은 센서가 연결되어 있지 않습니다.
- 라이트 버튼을 5 초간 누르고 있으면 혼 센서를 켜거나 끌 수 있습니다.
- 이 제품은 다른 무선 통신 송신 장치(예, 핸드폰, 라디오 및 WiFi, 기타등등)나 고출력 전자장비 (예, 컴퓨터 및 전자 기기)에 의해 전파 혼선을 받을 수 있습니다. 제품을 사용하지 않을 경우, 배터리 방전을 방지하기 위해 센서를 끄십시오.
- 심장박동조율기 사용자는 이 제품을 절대로 사용하지 마십시오.
- SoundLite 볼륨 출력은 물과 수분에 의해 영향을 받을 수 있습니다. 수분이 제거되면 정상적인 볼륨 출력으로 나옵니다.
- 라이트 몸체는 일반적인 생활방수 기능 (보통의 우천 기상 등)은 있으나 절대로 물속에 넣지 마십시오.
- 최상의 안전 확보를 위해 SoundLite USB 와 야간 전용 라이트를 함께 사용하십시오.
- 라이트는 높은 휘도와 함께 범 조사범위가 넓게 확산됩니다. 이런 이유로 공공 도로에서는 상대방의 시야를 보호하기 위해 라이딩시에는 조사 각도를 아래로 조정하십시오.





# Wireless Sound Controller for SOUNDLITE USB

KR

User's Guide



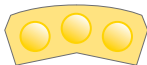
무선 리모트 콘트롤러 CR2032 x 1  
ø 25.4 mm 이하 튜브 피팅

## 제품 사양

배터리 : CR2032 x 1  
동작시간 : 1000회 이내  
무게 : 15 g / 0.53 oz.

## 흔 센서 꺼짐 / 켜짐 설정하는 방법

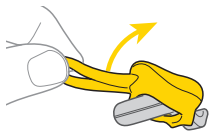
처음 사용하기 전 라이트 센서를 켜는 절차를 따르십시오.



라이트 버튼을 5 초 동안 누릅니다.

라이트가 꺼지면, 설정이 완료된 것입니다.

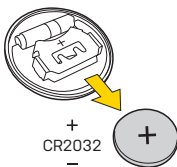
## 배터리 교체하기



고무 커버를 분리합니다.



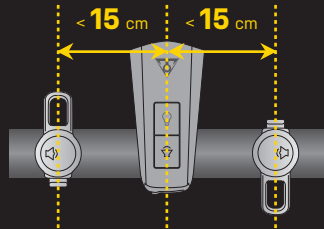
센서를 분리합니다.



+  
CR2032  
-

## 알림

1. 라이트 바디와 무선 리모트 콘트롤러 사이 간격은 15 cm / 5.9" 이내에 설치해야 합니다.
2. 핸들바에 설치할 때, 더 좋은 연결을 위해 무선 리모트 콘트롤러의 아이콘이 (☞) 라이트의 몸체를 향하도록 설치하십시오.
3. 권장 설치법: 라이트와 무선 사운드 콘트롤러를 같은 방향으로 설치합니다.



## 경고

- SOUNDLITE USB 에는 센서와 연결할 수 있는 무선 리모트 콘트롤러가 있습니다. (옵션 액세서리, TMS077 시리즈에 포함). 초기설정은 센서가 연결되어 있지 않습니다.
- 라이트 버튼을 5 초간 누르고 있으면 흔 센서를 켜거나 끌 수 있습니다.
- 이 제품은 다른 무선 통신 송신 장치 (예, 핸드폰, 라디오 및 WiFi, 기타등등) 나 고출력 전자장비 (예, 컴퓨터 및 전자 기기)에 의해 전파 혼선을 받을 수 있습니다. 제품을 사용하지 않을 경우, 배터리 방전을 방지하기 위해 센서를 끄십시오.
- 심장박동조율기 사용자는 이 제품을 절대로 사용하지 마십시오.
- SoundLite 볼륨 출력은 물과 수분에 의해 영향을 받을 수 있습니다. 수분이 제거되면 정상적인 볼륨 출력으로 나옵니다.
- 무선 사운드 콘트롤러는 생활 방송 기능 (보통의 우천 기상 등) 은 있으나 절대로 폭속예 넣지 마십시오.

## 품질보증

제한적 1년 품질 보증 : 소비자 과실을 제외한 제조과정상 모든 요인에 대하여 1년간 보증합니다. 배터리는 품질 보증에서 제외됩니다.

### 품질 보증을 위한 필요조건

품질 보증 서비스를 받으실려면, 반드시 원본 구매 영수증을 제시 해야 합니다. 구매 영수증이 없는 경우, 모든 제품은 그 제품의 가 장 최초의 제조일로부터 3개월 후를 구입일로 인정합니다. 본 제품을 사용 중 외부로부터 손상되었거나 사용자의 오용, 남용, 임의 개조, 변경 또는 사용설명서에 기술한 내용에 맞지 않게 사용 된 경우 품질 보증을 받을 수 없습니다.

\*제품의 재형이나 디자인은 사전공지 없이 변경될 수 있습니다.  
토픽사의 제품은 전로 대리점에서만 구입 가능합니다.  
제품 문의 : (주)하이랜드스포츠 TEL.031-8022-7510  
홈페이지 : [www.hlsc.co.kr](http://www.hlsc.co.kr), [www.topeak.com](http://www.topeak.com)



CE