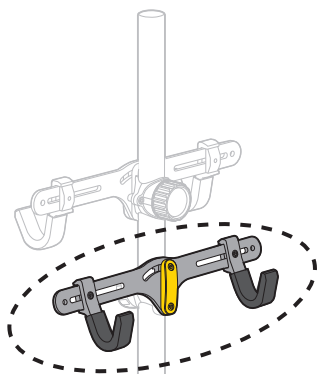


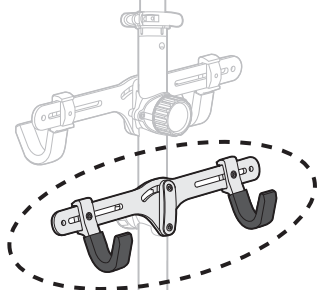
- **上部用エクストラ フック**
デュアルタッチ バイクスタンド
(φ38.1mmの伸縮パイプ用)*

Art no. TW004-sp01



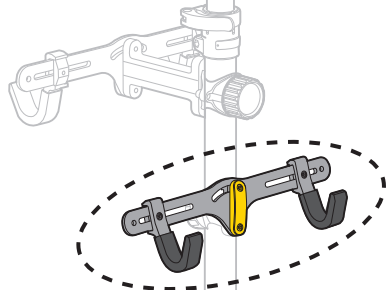
- **上部用エクストラ フック**
ツーアップ チューンナップ
バイクスタンド
(φ38.1mmの伸縮パイプ用)*

Art no. TW010-sp02



- **下部用エクストラ フック**
デュアルタッチ バイクスタンド
(φ44.0mmメインパイプ用)*

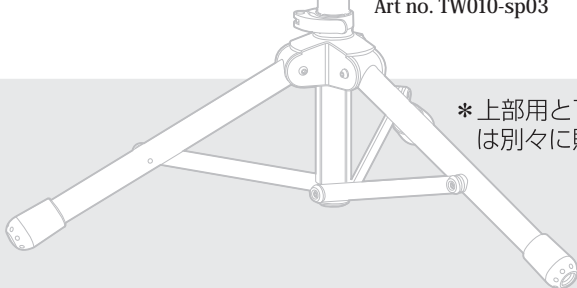
Art no. TW004-sp02

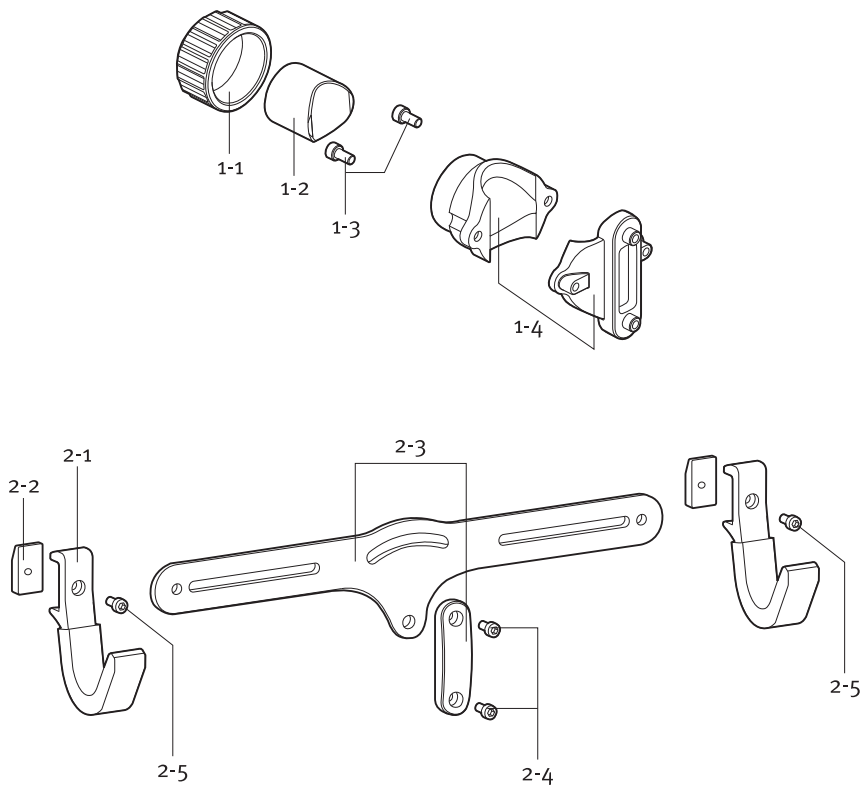


- **下部用エクストラ フック**
ツーアップ チューンナップ
バイクスタンド
(φ44.0mmメインパイプ用)*

Art no. TW010-sp03

* 上部用と下部用
は別々に販売



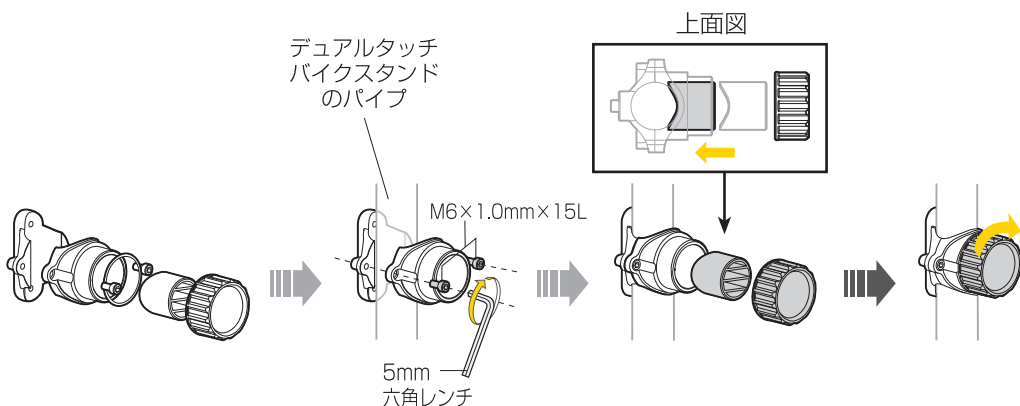


パーツ詳細

- | 1. エクストラ フックユニット アダプター | 2. エクストラ フックユニット |
|--------------------------------------|---------------------|
| 1-1 調節ノブ | 2-1 フック |
| 1-2 ウエッジ型スペーサー | 2-2 フックロックナット |
| 1-3 取付ボルト | 2-3 バランス調整ユニット |
| M6×1.0mm×15L | 2-4 M6×1.0mm×15Lボルト |
| 1-4 フックユニット取付金具
(φ38.1mm/φ44.0mm) | 2-5 M6×1.0mm×20Lボルト |

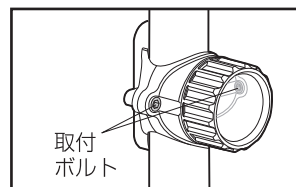
組立て

エクストラ フックユニット アダプターをパイプに取付ける。

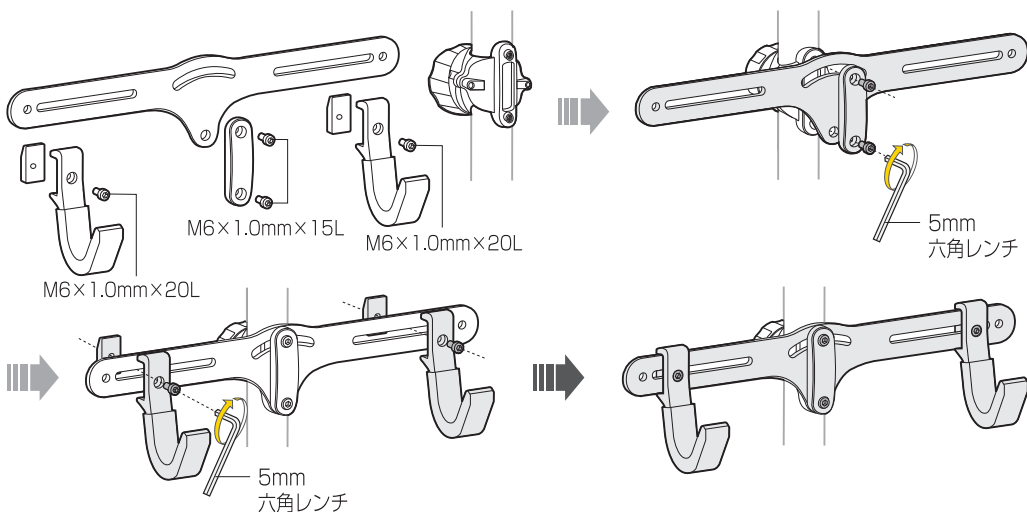


⚠ 重要事項

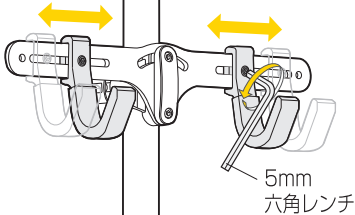
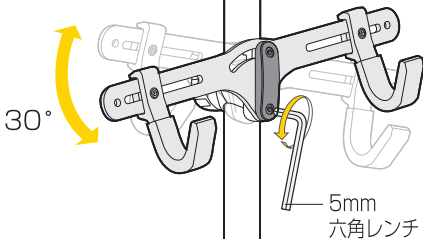
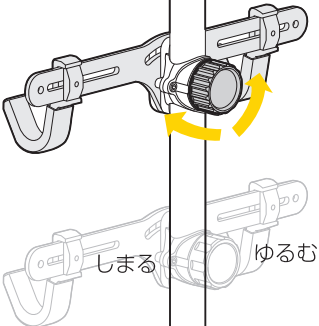
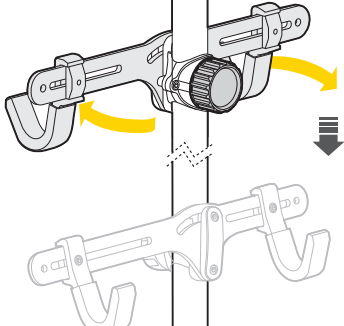
1. 調節ノブを締め過ぎないようにしてください。締め過ぎてゆるまないときは、先に取付ボルトをゆるめてから調節ノブを回してください。
2. 各フック1つあたりの重量制限は18kgまでです。デュアルタッチ バイクスタンド全体の重量制限は72kgまでです。



エクストラ フックユニットをユニット アダプターに取付ける。



エクストラ フックユニットの調節

フック取付位置の調節	フックユニット角度の調節
 <p>5mm 六角レンチ</p>	 <p>30° 5mm 六角レンチ</p>
高さの調節	360° 回転
 <p>しまる ゆるむ</p>	

警告

- 各フック1つあたりの重量制限は18kgまでです。デュアルタッチ バイクスタンド全体の重量制限は72kgまでです。
- 正しく使用するために、必ずこの取扱説明書を読んでください。2個のサード フック自転車ホルダーを追加することができ、合計で4個までのフックをスタンドに取付けることができます。各フックには1 台の自転車までしか懸架できません。追加フックは標準のフックと反対側に取付ける必要があります。

保証期間

2年間保証:製品不良の場合のみ全パーツの保証をいたします。

保証の請求

保証を受けるには、ご購入日の日付の入った領収書が必要です。領収書なしで保証を受ける場合の保証期間は製造年月日から起算させていただきます。お客さまの事故などによる外的要因、誤使用、改造、およびこの取扱説明書に従わない本来の用途以外のご使用による故障は保証を受けられません。故障した製品は故障状態を明記して、お買上げの販売店へお持ちください。お送りになる場合の送料はお客様にてご負担をお願いします。

*スベックやデザインは予告なく変更されることがあります。

トピーク製品は全国有名自転車店でお買い求めいただけます。

ご購入は、最寄りのトピーク正規販売店へどうぞ。

Website: www.topeak.jp

Copyright © Topeak, Inc.

M-TW004-010-SP-J 4/07