



MAXIMALES GESAMTGEWICHT  
DES FAHRRADS

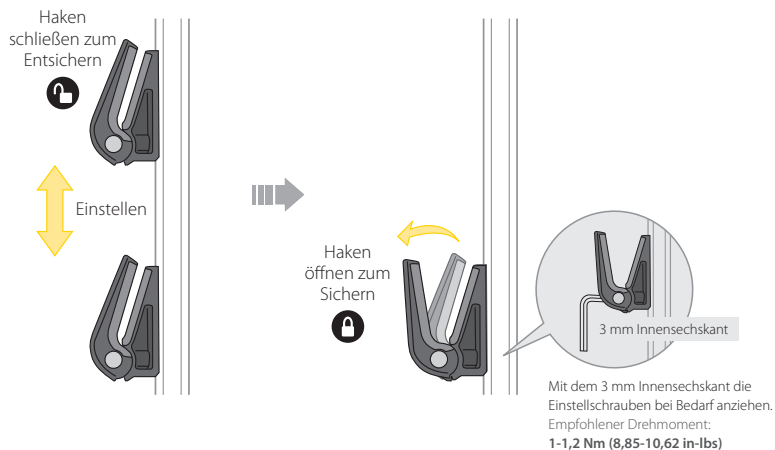
25 kg



Transformer™ XX ist mit den meisten Fahrrädern kompatibel. Nicht kompatibel mit Rädern ohne Sattel- oder Kettenstreben.

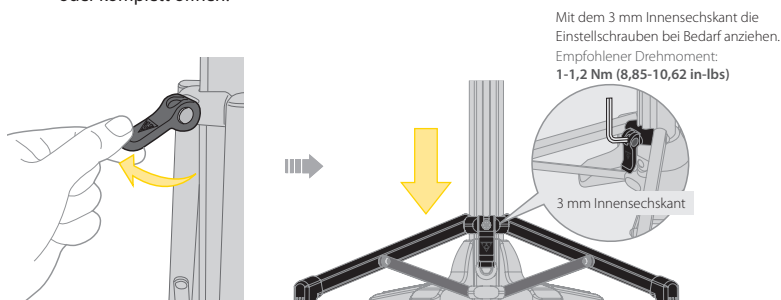
## BEDIENUNGSANLEITUNG

Haken verschieben und durch Schieben in die richtige Höhe bringen. Den Haken öffnen um die Position zu fixieren.

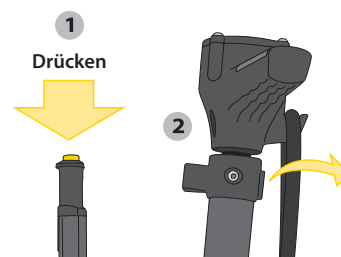


## TRANSFORMER™ XX STAND TRENNEN

1 Mit dem QR Arretier-Hebel die Halterung der Standbeine lösen oder komplett öffnen.

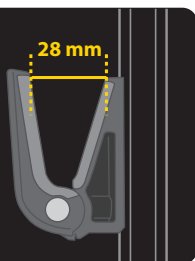


2 Mit dem Entriegelungsknopf den Transformer™ XX abtrennen.



## ACHTUNG

Kompatibel mit Sattel- & Kettenstreben  $\leq \varnothing 28 \text{ mm}$



KEIN ZUSÄTZLICHES GEWICHT AUF DAS FAHRRAD BRINGEN



Beim Betätigen der Kurbel auf den Abstand zwischen Laufrädern und Standbeinen achten.



Verletzungsgefahr beim Einklappen der Standbeine.



NICHT auf losem und unebenem Untergrund wie Gras, Dreck oder Schotter benutzen. Den sicheren Stand des Transformer™ XX regelmäßig kontrollieren.

## GEWÄHRLEISTUNG

2 Jahre Gewährleistung auf alle verbauten Teile, jedoch nur gegen Herstellermängel.

### Gewährleistungsansprüche

Sie benötigen Ihren Originalkaufbeleg um den Gewährleistungs-Service zu erhalten. Bei Artikel die ohne Kaufbeleg eingesendet werden, wird davon ausgegangen, dass die Gewährleistung mit dem Herstellungsdatum beginnt. Alle Gewährleistungs-ansprüche werden ungültig, wenn der Artikel auf Grund eines Unfalls beschädigt oder zweckentfremdet wurde, Systemänderungen oder andere Veränderungen vorgenommen wurden oder der Artikel anderweitig verwendet wurde als in diesem Handbuch beschrieben.

\* Änderungen in Design und Eigenschaft bedürfen keiner vorherigen Ankündigung. Topeak Produkte sind ausschließlich im Fahrradfachhandel erhältlich. Bitte nehmen Sie Kontakt mit Ihrem nächsten Topeak Händler auf, um offene Fragen zu klären. Für Kunden in Deutschland, Tel. 0261-899998-28.