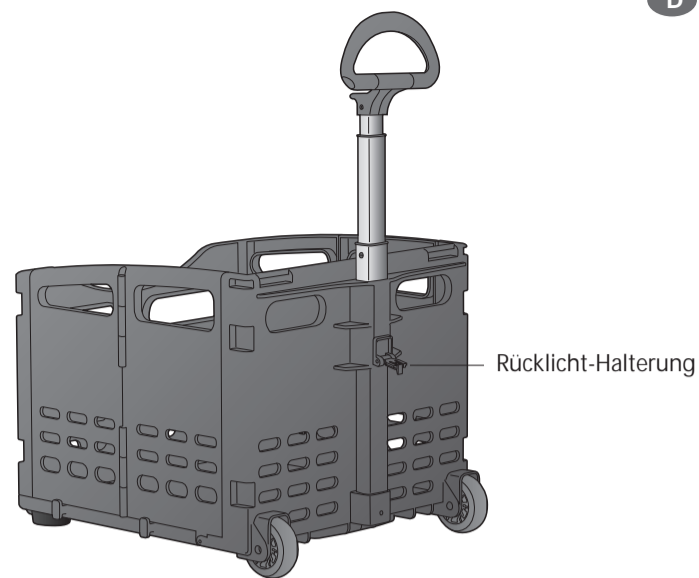
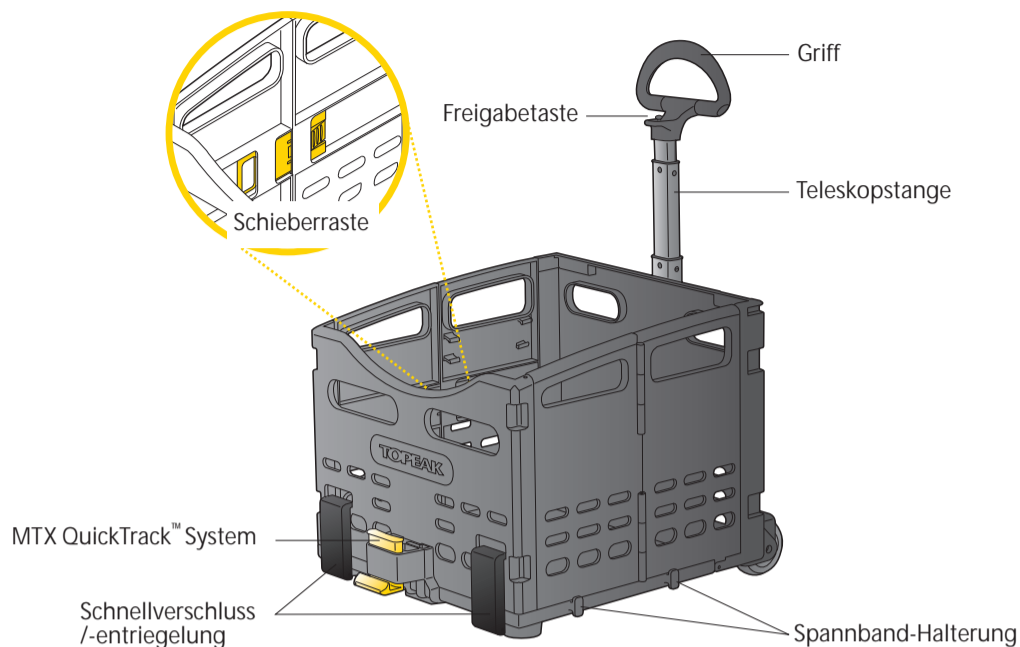
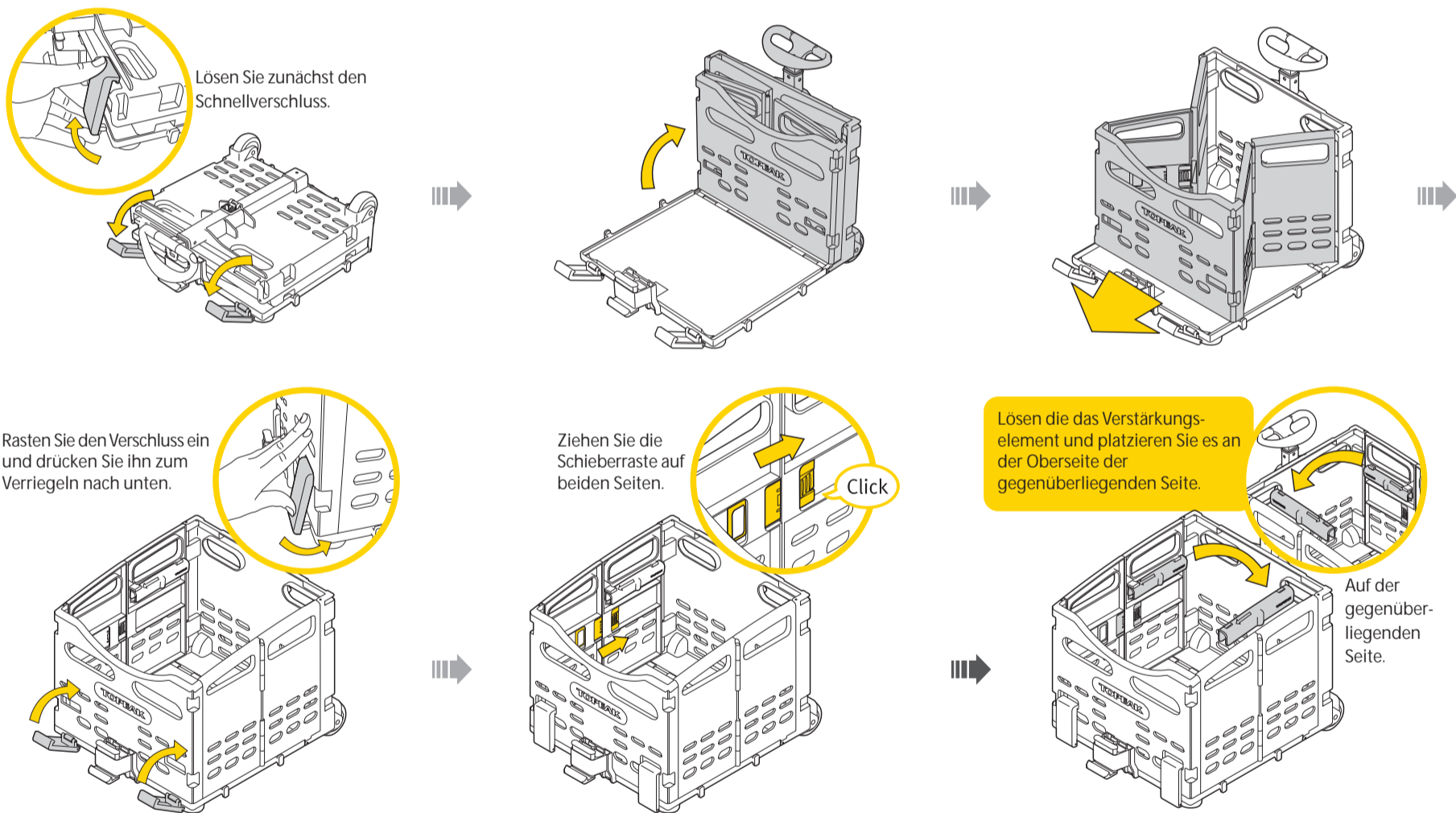




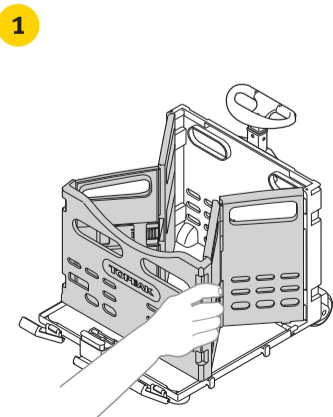
- Maximale Zuladung: 9kgs/ 19.8 lbs
- Lesen Sie vor der Benutzung alle Anweisungen.



HANDHABUNG – ÖFFNEN

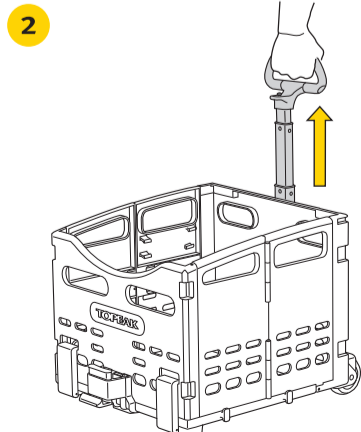


WICHTIGER HINWEIS



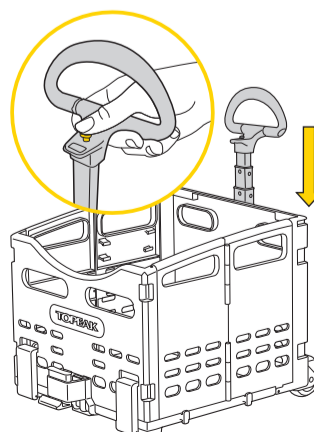
1

Halten Sie Ihre Finger fern von den Gelenkpunkten, wenn Sie den Korb auf- oder zusammenfallen.



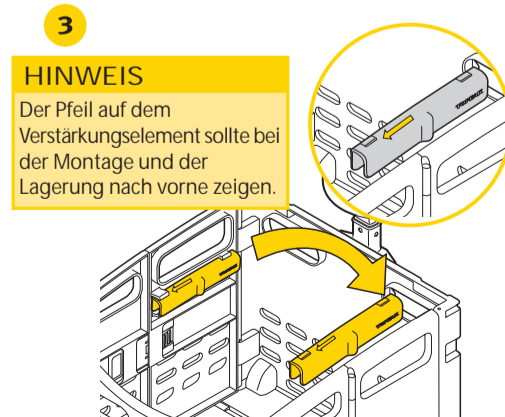
2

Drücken Sie die Teleskopstange gerade nach oben.



3

Drücken Sie die Freigabetaste und drücken Sie die Stange nach unten.

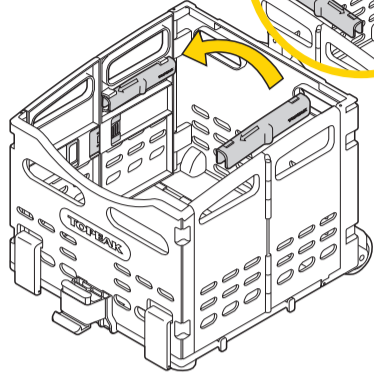
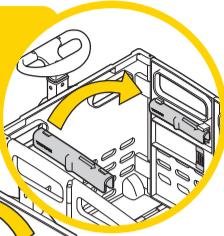


HINWEIS
Der Pfeil auf dem Verstärkungselement sollte bei der Montage und der Lagerung nach vorne zeigen.

Achten Sie darauf, dass die Verstärkungselemente korrekt montiert sind.

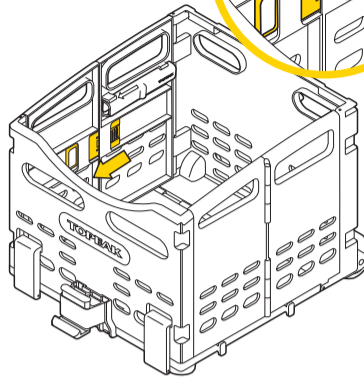
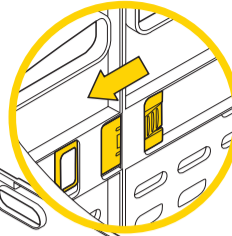
HANDHABUNG – ZUSAMMENFALTEN

Lösen Sie das Verstärkungselement und platzieren Sie es an der Oberseite der gegenüberliegenden Seite.

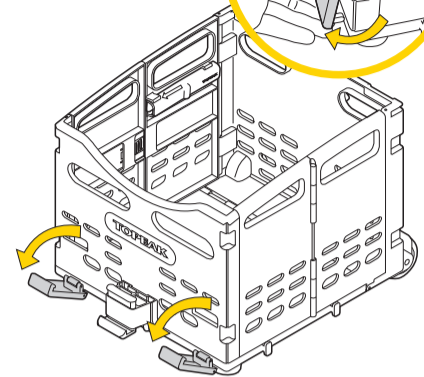
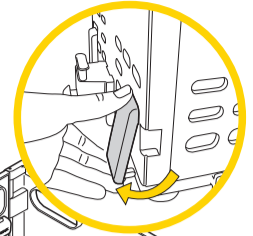


Auf der gegenüberliegenden Seite.

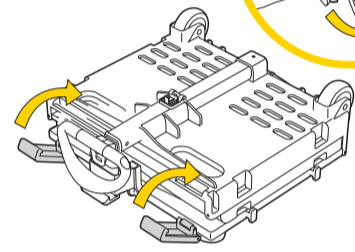
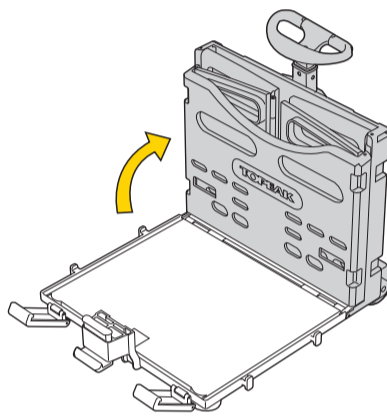
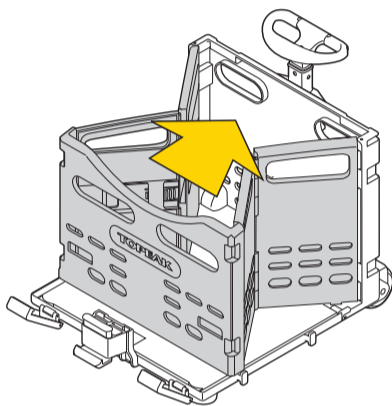
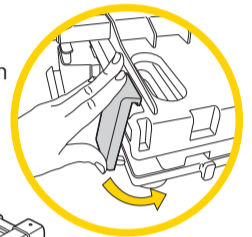
Drücken Sie die Schieberraste auf beiden Seiten.



Lösen Sie die Schnellverschlüsse.



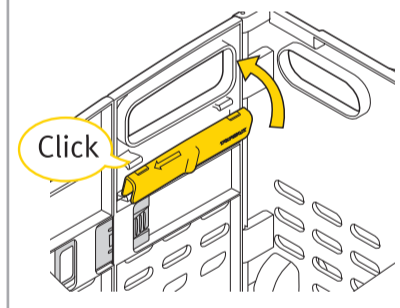
Rasten Sie den Verschluss ein und drücken Sie ihn zum Verriegeln nach unten.



WICHTIGE HINWEISE

1. Der Trolley Tote ist nur für den Transport von Gepäck ausgelegt. Transportieren Sie keine Kinder und lebende Tiere.
2. Achten Sie auf die korrekte Verräumung Ihrer Ladung. Bewegliche Ladung kann das Fahrrad außer Kontrolle bringen.
3. Achten Sie vor dem Fahren darauf, dass das Rücklicht korrekt montiert ist. Informieren Sie sich über die gesetzlichen Vorgaben bei der Verwendung von Lichtsystemen in Ihrem Land.
4. Achten Sie vor dem Beladen darauf, dass die Schieberraste und die Schnellverschlüsse korrekt geschlossen sind.
5. Die maximale Zuladung beträgt 9kg (19.8 lbs). Überschreiten Sie diesen Wert nicht.

Verstauen der Verstärkungselemente.



OPTIONALES ZUBEHÖR

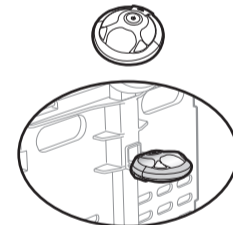
separat erhältlich

Cargo Net



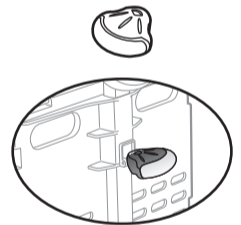
Art nr. TCN02

RedLite UFO



Art nr. TMS017

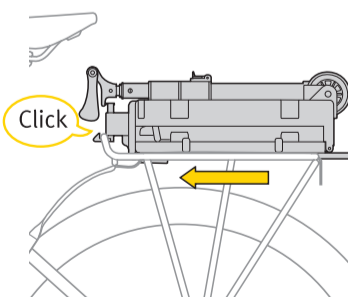
RedLite



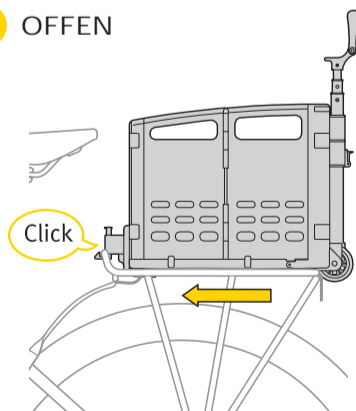
Art nr. TMS004

MONTAGE AM GEPÄCKTRÄGER

1 ZUSAMMENGEFALTET

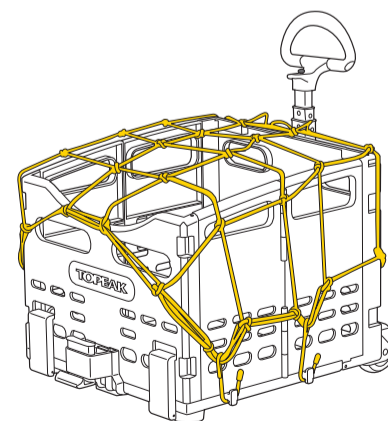
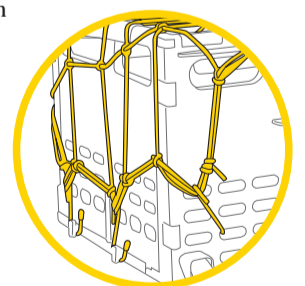


2 OFFEN



MONTAGE DES CARGO NETS

Verwenden Sie Halbebänder oder ein Gepäcknetz um Ihre Ladung zu sichern. Achten Sie darauf, dass die Ladung korrekt verstaut ist.



WICHTIGER HINWEIS

- Drücken Sie die Teleskopstange nach unten, wenn der Korb auf dem Gepäckträger montiert ist.
- Der Trolley Tote ist nur für den Transport von Gepäck ausgelegt. Transportieren Sie keine Kinder oder lebende Tiere.

GARANTIE

2 Jahre Garantie auf alle verbauten Teile, jedoch nur gegen Herstellermängel.

Garantieansprüche

Sie benötigen Ihren Originalkaufbeleg um den Garantie-Service zu erhalten. Bei Artikel die ohne Kaufbeleg eingesendet werden, wird davon ausgegangen, dass die Garantie mit dem Herstellungsdatum beginnt. Alle Garantieansprüche werden ungültig, wenn der Artikel auf Grund eines Unfalls beschädigt oder zweckentfremdet wurde, Systemänderungen oder andere Veränderungen vorgenommen wurden oder der Artikel anderweitig verwendet wurde als in diesem Handbuch beschrieben.

* Änderungen in Design und Eigenschaft bedürfen keiner vorherigen Ankündigung.
Topeak Produkte sind ausschließlich im Fahrradfachhandel erhältlich.
Bitte nehmen Sie Kontakt mit Ihrem nächsten Topeak Händler auf, um offene Fragen zu klären. Für Kunden in Deutschland, Tel. 02630-9552-0/ Homepage: www.topeak.de