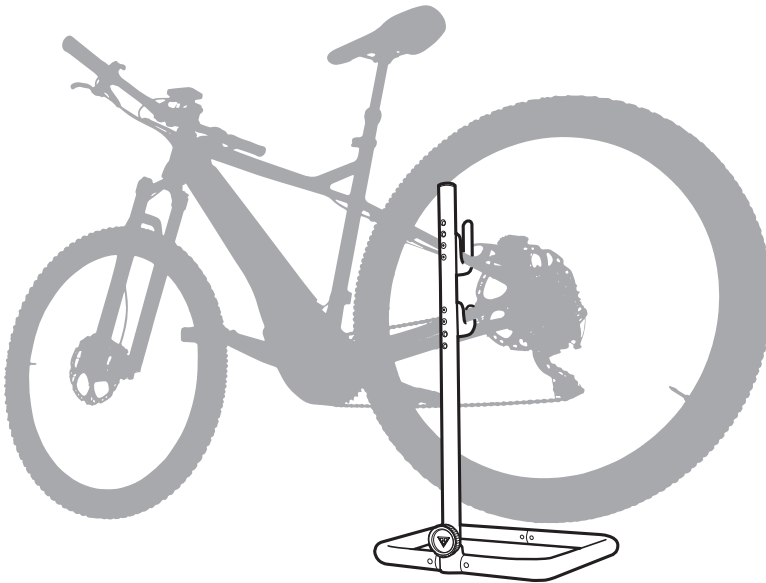




# TUNE-UP STAND X

PREPARE TO RIDE

EN | DE | FR | ES | IT | PL | JP | KR | CH



COMPATIBLE WITH EBIKES AND OTHER HEAVY DUTY BIKES  
 KOMPATIBEL MIT E-BIKES UND SCHWEREREN FAHRRÄDERN  
 COMPATIBLE AVEC LES VELOS ÉLECTRIQUES ET AUTRES VÉLOS LOURDS  
 COMPATIBLE CON BICICLETAS ELÉCTRICAS Y OTRAS BICICLETAS PESADAS  
 COMPATIBILE CON LE EBIKES ED ALTRE BICI PESANTI  
 KOMPATYBILNY Z EBIKAMI I INNYMI CIĘŻKIMI ROWERAMI  
 E/バイクや重量25kgまでの自転車に対応  
 전기자전거와 다른 무거운 종류의 자전거에도 호환 가능  
 適用電動自行車和雙避震車

## MAX LOAD

MAX. BELASTUNG	MAKS. OBCIĄŻENIE
CHARGE MAXIMALE	最大荷重
MÁXIMA CAPACIDAD 25 kg	최대 하중
CARICO MAX	最大限重

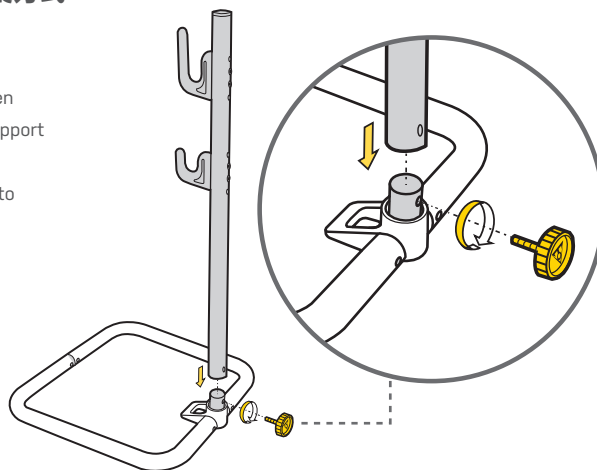
**25 kg / 55.1 lb**

## INSTALLATION

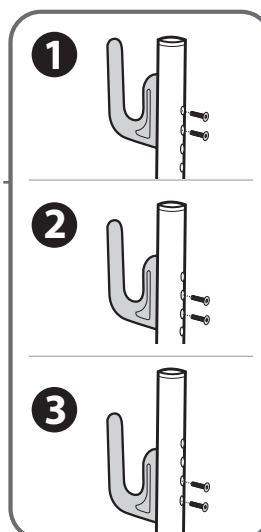
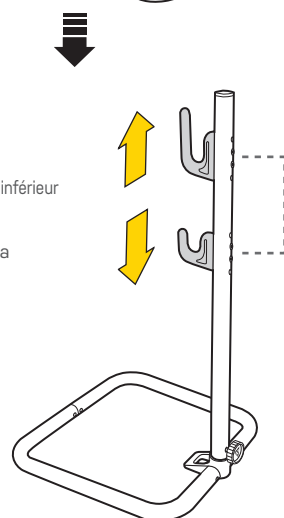
MONTAGE / INSTALLATION / INSTALACIÓN / INSTALLAZIONE / MONTAŻ /

### 組立方法 / 설치 / 組裝方式

Hooks / Stand Assembly  
 Haken auf Standfuß montieren  
 Crochets / Assemblage du support  
 Ganchos/ Montaje del Stand  
 Ganci / Montaggio del supporto  
 Haki / montaż stojaka  
 支柱と台座の組立  
 후크/ 스탠드 조립  
 固定勾 / 立車架組裝



Hooks High / Low Adjust  
 Höhenanpassung der Haken  
 Ajustement du crochet supérieur / inférieur  
 Ganchos altos/ Ajuste bajo  
 Ganci Regolazione alta / bassa  
 Regulacja haków góra / dół  
 フックの高さ調整  
 후크의 높/낮이 조절  
 固定勾上下調整



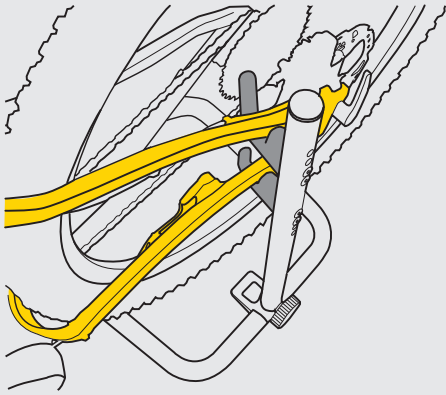
Provides 3 adjustable positions for proper fit with chainstays / seatstays

3 Montagepositionen für optimale Anpassung an Ketten- und Sitzstreben  
 Zapewnia 3 regulowane pozycje dla prawidłowego dopasowania z ramą roweru

Offre 3 options d'ajustement pour un ajustement parfait avec les bases / haubans  
 チェーンステーフックとシートステーフックの高さをそれぞれ3段階に調整可能

Ofrece 3 posiciones para un ajuste adecuado de las cadenas / asientos  
 체인/시트스테이에 따라 적절히 장치할 수 있도록 조정이 가능한 3가지의 위치 제공

Fornisce 3 posizioni regolabili per adattare al meglio i pendenti e i foderi bassi  
 三段高度可依照車架後上叉/下叉尺寸調整



**NOTE:**  
For correct installation, make sure there is no interference between seatstay, chainstay and hooks.

**NOTA:**  
Para una correcta instalación asegúrese de que ninguna de las partes del stand interfieran entre ellas.

**注意：**  
シートステー/チェーンステーとフックの間に干渉する物が無いことを確認してから使用して下さい。

**HINWEIS:**  
Für eine korrekte Funktion unbedingt sicherstellen, dass die Haken richtig auf die Ketten- und Sitzstreben eingestellt sind.

**NOTA:**  
Per un posizionamento corretto, assicurarsi che non ci siano interferenze tra pendenti, foderi bassi e ganci del supporto.

**참고:**  
올바르게 장착하기 위해 시트ステー, 체인 스테이등과의 후크 사이에 간섭이 없는지 확인하십시오.

**NOTE:**  
Pour une installation correcte, assurez-vous qu'il n'y a aucune interférence entre la base, la hauban et les crochets.

**UWAGA:**  
W celu poprawnego montażu upewnij się, że nie ma interferencji między tylnymi rurami ramy i hakami.

**注意:**  
使用時請確認後叉 / 後下叉與固定勾之間沒有任何感應器或剎車線。

## WARRANTY

2-year Warranty: All mechanical components against manufacturer defects only.

### Warranty Claim Requirements

To obtain warranty service, you must have your original sales receipt. Items returned without a sales receipt will assume that the warranty begins on the date of manufacture. All warranties will be void if the product is damaged due to user crash, abuse, system alteration, modification, or used in any way not intended as described in this manual.

\* The specifications and design are subject to change without notice.

Please contact your Topeak dealer with any questions. For USA customer service, call: 1-800-250-3068 [www.topeak.com](http://www.topeak.com)

## GEWÄHRLEISTUNG

2 Jahre Gewährleistung auf alle verbauten Teile, jedoch nur gegen Herstellermängel.

### Gewährleistungsansprüche

Sie benötigen Ihren Originalkaufbeleg um den Gewährleistungs-Service zu erhalten. Bei Artikel die ohne Kaufbeleg eingesendet werden, wird davon ausgegangen, dass die Gewährleistung mit dem Herstellungsdatum beginnt. Alle Gewährleistungs-ansprüche werden ungültig, wenn der Artikel auf Grund eines Unfalls beschädigt oder zweckentfremdet wurde, Systemänderungen oder andere Veränderungen vorgenommen wurden oder der Artikel anderweitig verwendet wurde als in diesem Handbuch beschrieben.

\* Änderungen in Design und Eigenschaft bedürfen keiner vorherigen Ankündigung.

Topeak Produkte sind ausschließlich im Fahrradfachhandel erhältlich. Bitte nehmen Sie Kontakt mit Ihrem nächsten Topeak Händler auf, um offene Fragen zu klären. Für Kunden in Deutschland, Tel. 0261-899998-28. Homepage: [www.topeak.com](http://www.topeak.com)

## GARANTIE

Garantie de 2 ans : contre tout défaut de fabrication.

### Exigences pour réclamer la garantie

La garantie peut être refusée si le défaut de l'objet est causé par un accident, une utilisation abusive, une altération du système, une modification ou toute autre usure causée par une utilisation non mentionnée dans ce manuel.

\* Les caractéristiques et la conception peuvent être altérées sans préavis.

Veillez contacter votre revendeur Topeak pour toutes questions. Pour le service client USA appelez : 1-800-250-3068 [www.topeak.com](http://www.topeak.com)

## GARANTÍA

Dispone de 2 años de garantía: Todos los componentes mecánicos con algún defecto de fabricación.

### Requerimientos para Reclamación de la Garantía

Para obtener la garantía debe disponer del justificante de compra, sin el recibo de compra se considerará como fecha de inicio de la garantía la fecha de fabricación. No se considerarán cubiertos por la garantía los artículos dañados por golpes, abuso o alteraciones del sistema, modificaciones, o utilización de otra manera o para otros usos a los descritos en este manual.

\* Las especificaciones y diseño están sujetos a cambios sin notificación previa.

Por favor, contacte con su distribuidor Topeak para cualquier pregunta. [garantias@servixt.com](mailto:garantias@servixt.com) [www.Topeak.com](http://www.Topeak.com)

## GARANZIA

2 Anni di garanzia : solo per difetti di produzione alle parti meccaniche.

### Condizioni di garanzia

Per usufruire della garanzia è necessario essere in possesso dello scontrino originale di acquisto. In caso il prodotto ci venga restituito senza lo scontrino la garanzia decorrerà dalla data di fabbricazione. La garanzia decade qualora il prodotto venga danneggiato da uso improprio, sovraccarico, modifiche o utilizzato in maniera diversa da quella descritta nelle presenti Istruzioni d'uso.

\* Le caratteristiche del prodotto possono essere cambiate senza preavviso.

I prodotti Topeak sono in vendita nei negozi specializzati per ciclisti. Per ogni richiesta chiarimento rivolgetevi al rivenditore Topeak più vicino. Sito web: [www.topeak.com](http://www.topeak.com)

## GWARANCJA

2-letnia gwarancja: Na wszystkie komponenty mechaniczne z wadami fabrycznymi.

### Warunki reklamacji

Aby uzyskać serwis gwarancyjny, musisz mieć oryginalny dowód zakupu. Przedmioty zwracane bez dowodu zakupu zakładają, że gwarancja rozpoczyna się w dniu produkcji. Wszystkie gwarancje będą nieważne, jeśli produkt zostanie uszkodzony w wyniku wypadku użytkownika, nadużycia, modyfikacji lub użycia w jakikolwiek sposób niezgodny z przeznaczeniem opisanym w niniejszej instrukcji.

\* Dane techniczne i wygląd zewnętrzny mogą ulec zmianie bez powiadomienia.

W razie pytań należy skontaktować się z importerem lub sprzedawcą Topeak. [www.topeak.com](http://www.topeak.com)

## 保証期間

ご購入日より2年間：製造上の欠陥による機械部品の不良が対象です。

### 保証の請求

保証を受けるには、ご購入日の日付の入った領収書が必要です。領収書なしで保証を受ける場合の保証期間は製造年月日から起算させていただきます。お客様の事故などによる外的要因、誤使用、改造、およびこの取扱説明書に従わない本来の用途以外のご使用による故障は保証を受けられません。故障した製品は故障状況を明記して、お買上げの販売店へお持ちください。お送りになる場合の送料はお客様にてご負担をお願いします。

\*スペックやデザインは改良のため予告なく変更されることがあります。

トピーク製品は全国有名自転車店でお買い求めいただけます。

ご質問は、最寄りのトピーク正規販売店へどうぞ。

Website : [www.topeak.jp](http://www.topeak.jp)

## 품질보증

제한적 2년 품질 보증: 소비자 과실을 제외한 제조과정상의 모든 요인에 대하여 2년간 보증합니다.

### 품질 보증을 위한 필요조건

품질 보증 서비스를 받으시려면, 반드시 원본 구매 영수증을 제시해야 합니다. 구매 영수증이 없는 경우, 모든 제품은 그 제품의 가장 최초 제조일로부터 3개월 후를 구입일로 인정합니다. 외부 손상, 사용자의 오용, 남용, 임의 개조, 변경 또는 사용설명서에 기술한 내용에 맞지 않게 사용된 경우 품질 보증을 받을 수 없습니다.

\* 제품의 재원이나 디자인은 사전공지 없이 변경될 수 있습니다.

국내 전문 대리점을 통해 구입 가능합니다.

홈페이지 : [www.hisc.co.kr](http://www.hisc.co.kr), [www.topeak.com](http://www.topeak.com)

## 產品保固

### 保固要求

申請保固期限中的服務，須檢具購買時之發票，若無法提供，則其保固期限將自製造日期開始算起。若因使用者不慎摔壞、使用不當、自行改裝、更改系統或未能按照說明書上的正確操作方式，本產品將不被列入保固範圍。

\* 本公司保留產品規格變更之權利。

Topeak 產品相關的資訊，請洽詢 Topeak 當地授權的經銷商。  
網址 : [www.topeak.com](http://www.topeak.com)