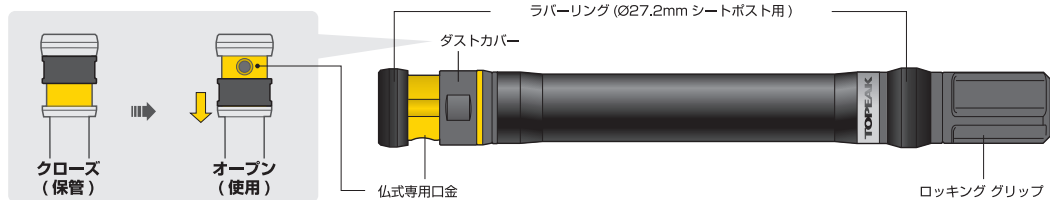




Ø27.2、30.9/31.6mmの円筒型シートポストにのみ対応。ご使用になる前に、ユーザーズ ガイドをお読みください。



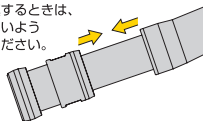
付属のシートポストポジションインジケータを使用する事で、シート高を元の位置にセットできます。



警告

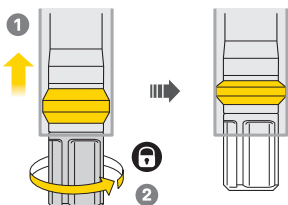
乗車前にニンジャ P がシートポストに適切に保管されている事を確認してください。

空気を充填するときは、指を挟まないよう注意してください。



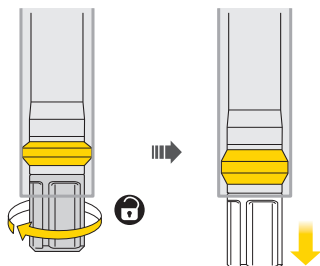
ニンジャ P のシートポストへの保管

ロッキング グリップを回してラバーリングを押し拡げ、初期調整をおこないます。



シートポストにニンジャ P を挿入し、ロッキング グリップを回してラバーリングを押し拡げ、ニンジャ P を固定します。
(ニンジャ P が完全にシートポスト内に入らないよう注意してください。)

ニンジャ P のシートポストからの取り出し



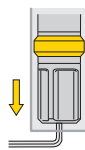
ロッキング グリップを回してラバーリングを緩め、ニンジャ P を取り出してください。

重要

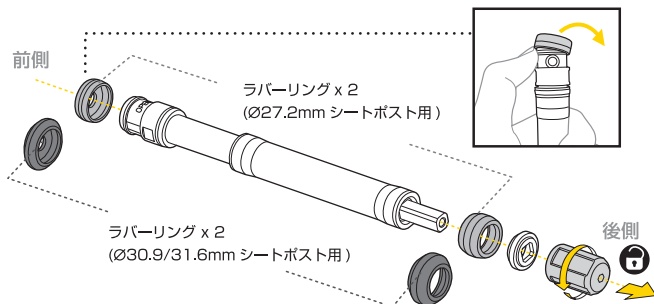
ニンジャ P 保管時の推奨位置



ニンジャ P が完全にシートポスト内に入ってしまったときは、5mm 六角レンチを使用し、ラバーリングを緩めて取り出します。



ラバーリングの差し換え



保障期間

ご購入日より2年間：製造上の欠陥による機械部品の不良が対象です。

保障の請求

保障を受けるには、ご購入日の日付の入った領収書が必要です。領収書なしで保障を受ける場合の保障期間は製造年月日から起算させていただきます。お客様の事故などによる外的要因、誤使用、改造、およびこの取扱説明書に従わない本来の用途以外のご使用による故障は保障を受けられません。故障した製品は故障状況を明記して、お買上げの販売店へお持ちください。お送りになる場合の送料はお客様にてご負担をお願いします。

* スペックやデザインは改良のため予告なく変更されることがあります。

トピーク製品は全国有名自転車店でお買い求めいただけます。ご質問は、最寄りのトピーク正規販売店へどうぞ。
Website: www.topeak.jp