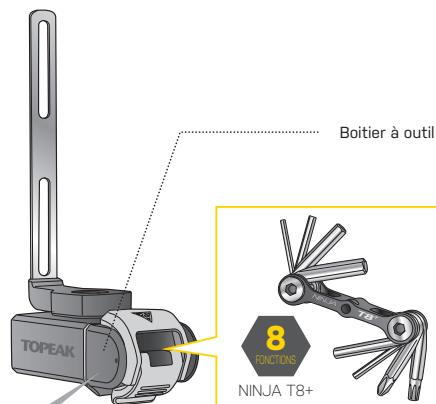




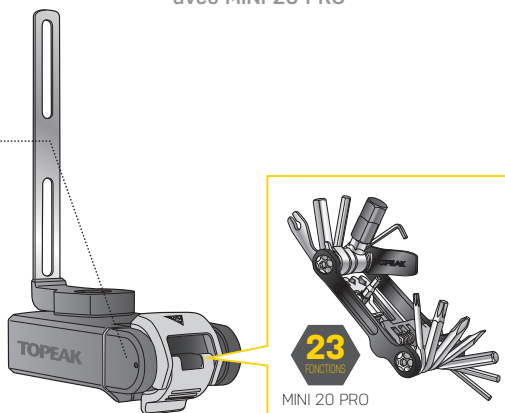
NINJA T ROAD avec NINJA T8+

Art No. TNJ-TR

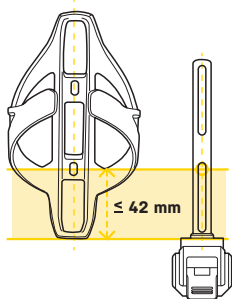


NINJA T MOUNTAIN avec MINI 20 PRO

Art No. TNJ-TM

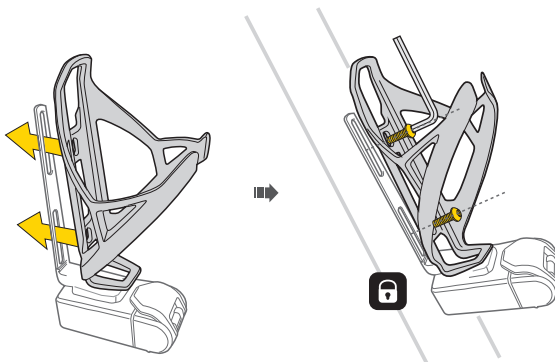
Convient aussi à : **MINI 10 (TT2557)**

INSTALLER

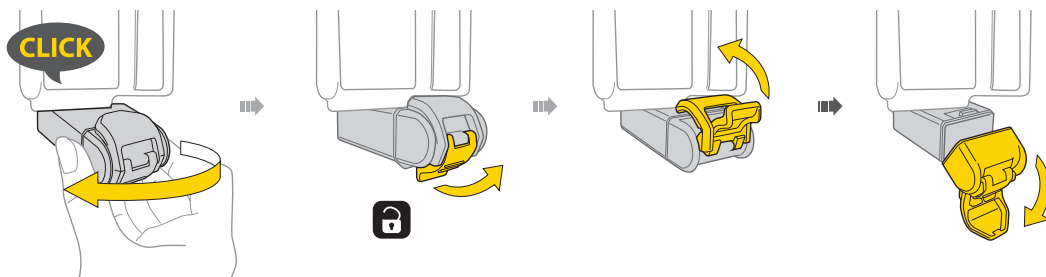


COMPATIBILITE PORTE-BIDONS

Ninja T n'est compatible qu'avec des porte-bidons présentant une distance de 42 mm ou moins entre le trou de la vis de fixation inférieure et le bas du bidon.

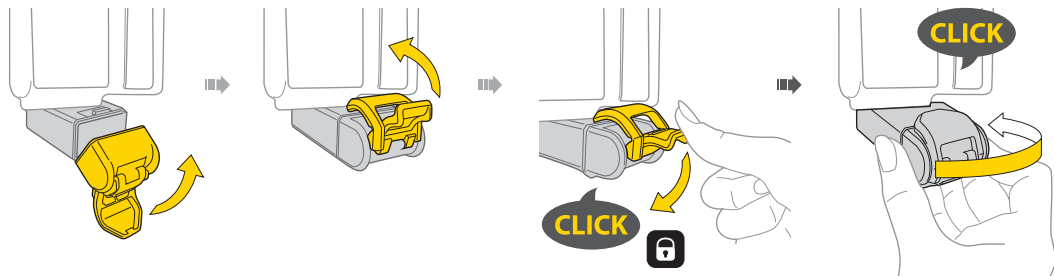


COMMENT OUVRIR LE BOITIER





COMMENT FERMER LE BOITIER



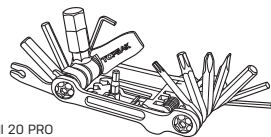
ATTENTION

- 1 Vérifier régulièrement que les pièces de NINJA T soient toujours correctement fixées à votre vélo.
- 2 Lubrifier et entretenir l'outil avec un lubrifiant à base de Teflon si nécessaire. Pour prévenir la corrosion, garder l'outil sec.
- 3 Eviter de vous blesser en fermant le boîtier.

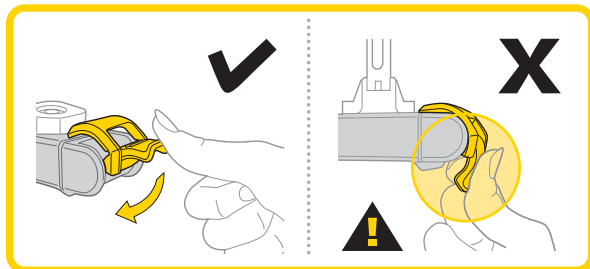
PIECES DETACHEES



MINI 10
Art no. TT2557



MINI 20 PRO
Art no. TT2536B (Black)
TT2536GD (Gold)
TT2536S (Silver)



GARANTIE

Garantie de 2 ans : toutes parties mécaniques contre tout défaut de fabrication.

Demande de garantie

Pour bénéficier de notre service de garantie, vous devez être en possession de la facture d'achat originale. Si le produit nous est retourné sans cette facture d'achat, nous considérons la date de fabrication comme début de la garantie. Toute garantie sera considérée comme nulle si le produit à été endommagé suite à une chute, à un abus, une surcharge, à un quelconque changement ou modification ou à une utilisation autre que celle décrite dans ce manuel.

* Les spécifications et l'apparence peuvent être sujettes à certaines modifications.

Contactez votre revendeur Topeak si vous avez une moindre question. For USA customer service call : 1-800-250-3068
www.topeak.com