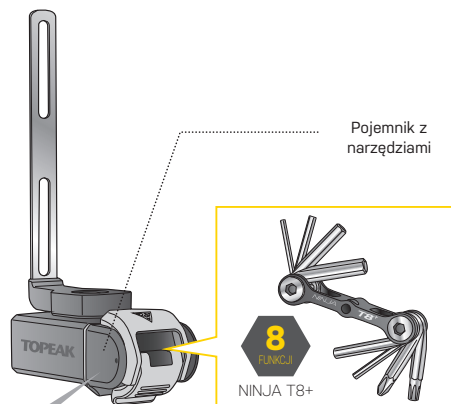




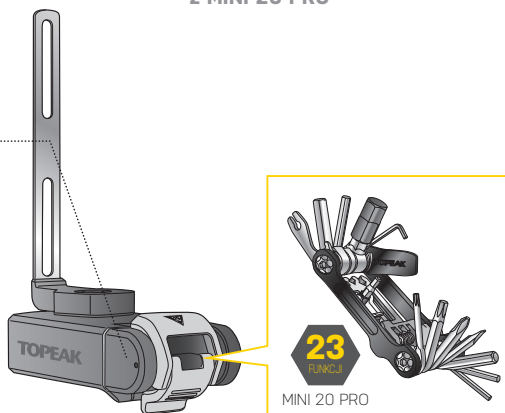
NINJA T ROAD z NINJA T8+

Art No. TNJ-TR



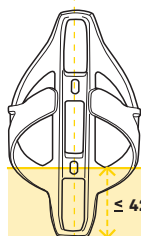
NINJA T MOUNTAIN z MINI 20 PRO

Art No. TNJ-TM



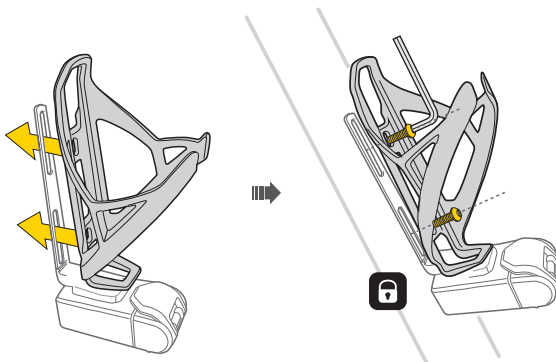
Pasują również: **MINI 10 (TT2557)**

JAK ZAMONTOWAĆ NA ROWERZE

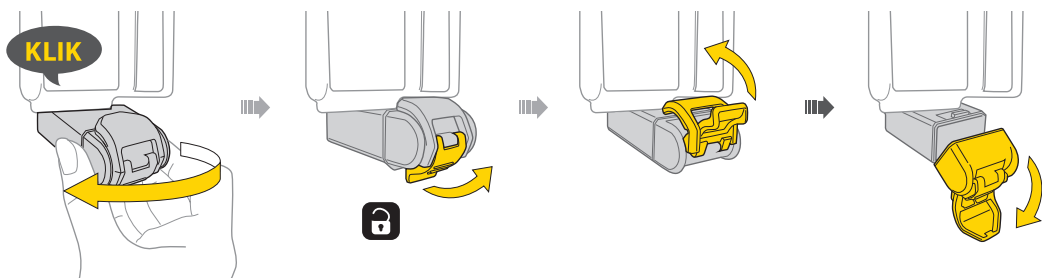


OGRANICZENIA MONTAŻU

Ninja T jest kompatybilny tylko z koszykami, które mają dystans 42 mm lub mniejszy między dolnym otworem do mocowania a dołem koszyka.

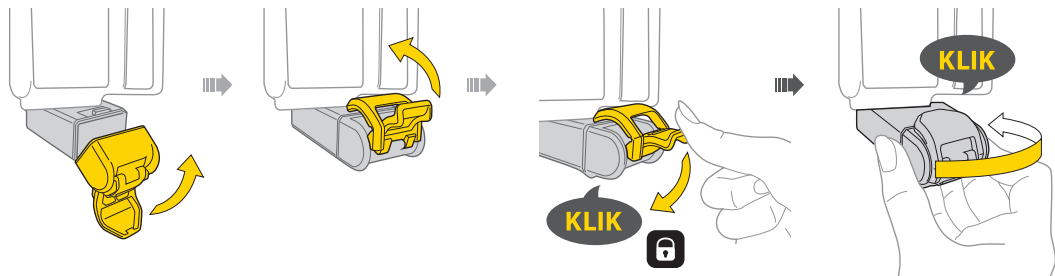


JAK OTWORZYĆ POJEMNIK



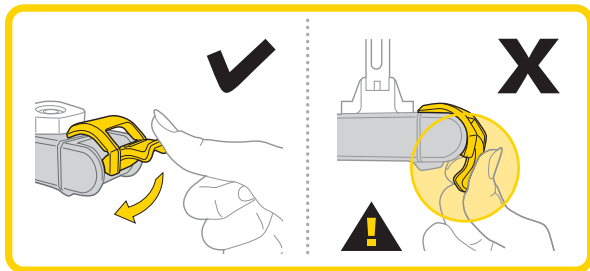


JAK ZAMKnąć POJEMNIK



OSTRZEŻENIE

- 1 Okresowo sprawdzaj czy komponenty Ninja T są nadal bezpiecznie przymocowane do roweru.
- 2 Smaruj narzędzia smarem z Teflonem* w razie potrzeby. Aby zapobiec korozji, przechowuj narzędzia w suchym miejscu.
- 3 Unikaj obrażeń palców podczas zamykania pojemnika.

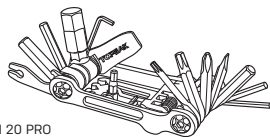


CZĘŚCI ZAMIENNE

MINI 10
Art no. TT2557



MINI 20 PRO
Art no. TT2536B (Black)
TT2536GD (Gold)
TT2536S (Silver)



GWARANCJA

2 lata gwarancji: Na wady fabryczne wszystkich części mechanicznych.

Warunki korzystania z gwarancji

Aby uzyskać serwis gwarancyjny, należy posiadać oryginalny dowód zakupu. Gdy produkt reklamowany jest bez paragonu zakładamy, że gwarancja rozpoczyna się od daty produkcji. Wszystkie gwarancje są nieważne jeśli produkt został uszkodzony na skutek wypadku, nadużycia, zmiany, modyfikacji lub wykorzystany w jakikolwiek sposób niezgodny z opisanym w niniejszej instrukcji.

* Specyfikacja i projekt mogą ulec zmianie bez powiadomienia.

W przypadku jakichkolwiek pytań skontaktuj się ze sprzedawcą lub importerem Topeak.