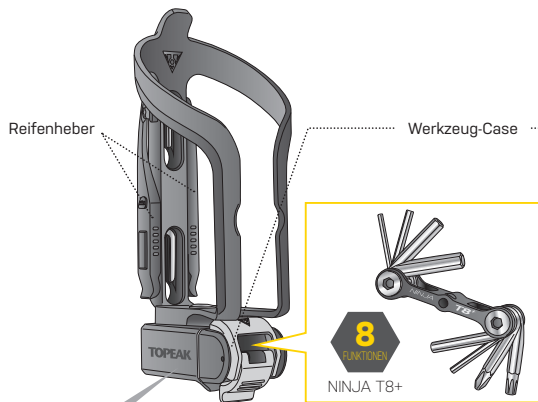


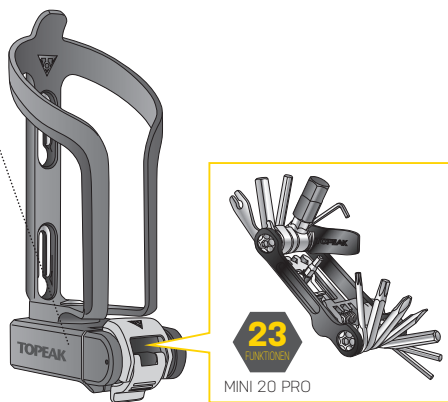


## NINJA TC ROAD Art No. TNJ-TCR mit Reifenhebern & NINJA T8+



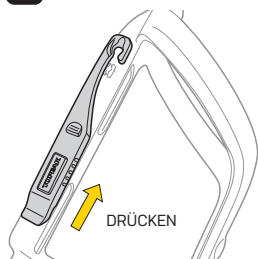
Auch passend für: MINI 10 (TT2557)

## NINJA TC MOUNTAIN Art No. TNJ-TCM mit MINI 20 PRO

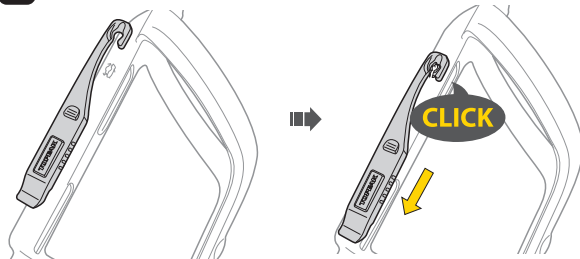


### REIFENHEBER (NUR NINJA TC ROAD)

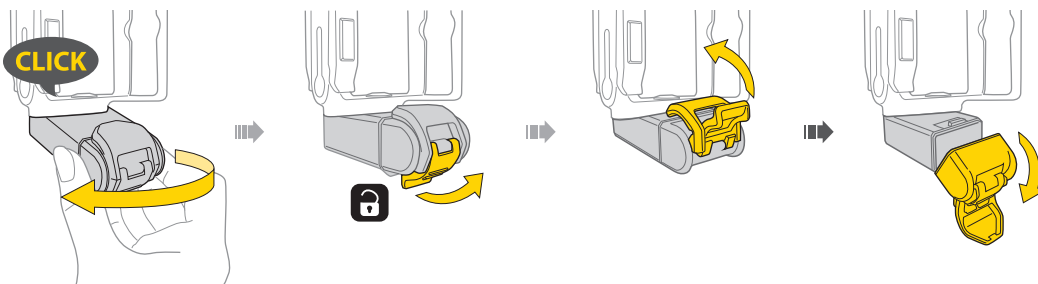
LÖSEN



BEFESTIGEN

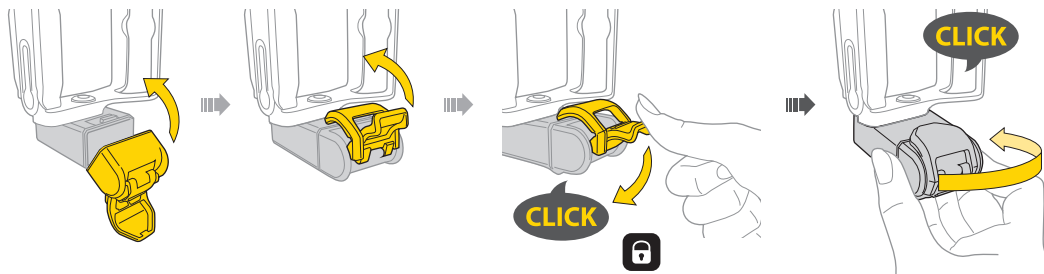


### ÖFFNEN DES WERKZEUG-CASE



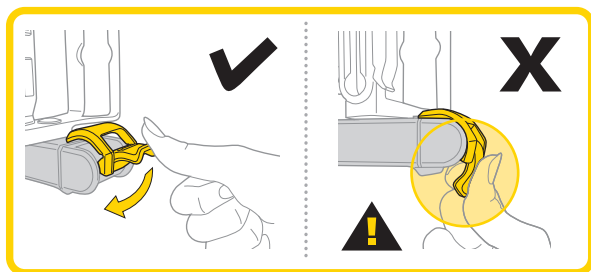


### SCHLIEßEN DES WERKZEUG-CASE

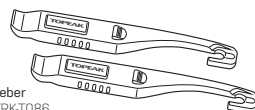


### WARNUNG

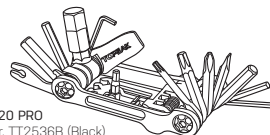
- 1 Überprüfen Sie regelmäßig die sichere Montage aller Ninja TC Teile.
- 2 Pflegen Sie das Werkzeug bei Bedarf mit Teflon-Schmiermittel. Halten Sie es zum Schutz gegen Rost trocken.
- 3 Beim Schließen des Werkzeug-Case besteht erhöhte Verletzungsgefahr.



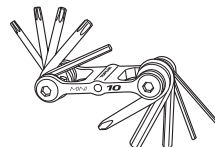
### ERSATZTEILE



Reifenheber  
Art nr. TRK-T086



MINI 20 PRO  
Art nr. TT2536B (Black)  
TT2536GD (Gold)  
TT2536S (Silver)



MINI 10  
Art nr. TT2557

### GEWÄHRLEISTUNG

2 Jahre Gewährleistung auf alle verbauten Teile, jedoch nur gegen Herstellermängel.

#### Gewährleistungsansprüche

Sie benötigen Ihren Originalkaufbeleg um den Gewährleistungs-Service zu erhalten. Bei Artikel die ohne Kaufbeleg eingesendet werden, wird davon ausgegangen, dass die Gewährleistung mit dem Herstellungsdatum beginnt. Alle Gewährleistungsansprüche werden ungültig, wenn der Artikel auf Grund eines Unfalls beschädigt oder zweckentfremdet wurde, Systemänderungen oder andere Veränderungen vorgenommen wurden oder der Artikel anderweitig verwendet wurde als in diesem Handbuch beschrieben.

\* Änderungen in Design und Eigenschaft bedürfen keiner vorherigen Ankündigung.

Topeak Produkte sind ausschließlich im Fahrradfachhandel erhältlich. Bitte nehmen Sie Kontakt mit Ihrem nächsten Topeak Händler auf, um offene Fragen zu klären. Für Kunden in Deutschland, Tel. 0261-899998-28.