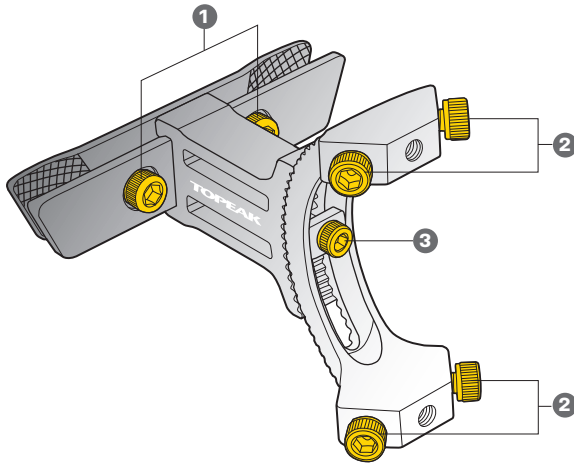
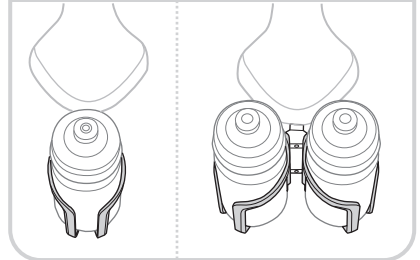




EN DE FR ES IT PL JP KR CH



FITS ONE OR TWO WATER BOTTLES
 PASSEND FÜR EINE ODER ZWEI TRINKFLASCHEN
 FIXE UN OU DEUX BOUTEILLES D'EAU
 PARA LLEVAR UNO O DOS BIDONES
 SI PUO' AGGANCIARE UNA O DUE BORRACCE
 PASUJE DO 1 LUB 2 KOSZYKÓW
 1つまたは2つのボトルケージを取り付けられます。
 물통 하나 또는 두개 장착 예
 可適用一個或兩個水壺架的安裝



1. Threadlock treated Bolt
(M6 x 18 mm - 2 pcs)

2. M5 x 12 mm Bolt (4 pcs)

3. Angle Adjustment Bolt
(M4 x 16 mm)

1. Schrauben mit Schraubensicherung
(M6 x 18 mm - 2 Stück)

2. M5 x 12 mm Schrauben (4 Stück)

3. Schraube zur Winkelverstellung
(M4 x 16 mm)

1. Boulons filetés
(M6 x 18 mm - 2 pcs)

2. Boulons M5 x 12 mm (4 pcs)

3. Boulon de réglage d'angle
(M4 x 16 mm)

1. Pernos con rosca
(M6 x 18 mm - 2 pcs)

2. Tornillos M5 x 12 mm (4 pcs)

3. Tornillo para ajustar ángulo
(M4 x 16 mm)

1. Viti filettate
(M6 x 18 mm - 2 pz)

2. Vite M5 x 12 mm (4 pz)

3. Regolazione angolazione vite
(M4 x 16 mm)

1. Gwintowane śruby
(M6 x 18 mm - 2 szt.)

2. Śruby M5 x 12 mm (4 szt.)

3. Śruba regulacji kąta
(M4 x 16 mm)

1. 緩み止め劑塗布ボルト
(M6 x 18 mm - 2個)

2. M5 x 12 mm ボルト(4個)

3. 角度調整ボルト
(M4 x 16 mm)

1. 스퀘드 락 고정 볼트
(M6 x 18 mm - 2 개)

2. M5 x 12 mm 볼트 (4 개)

3. 각도 조절 볼트
(M4 x 16 mm)

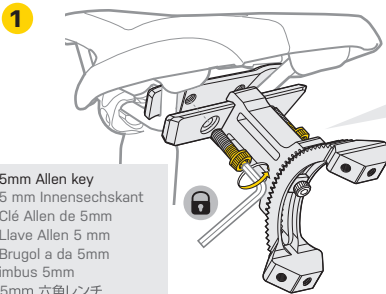
1. 防鬆螺絲
(M6 x 18 mm - 2 pcs)

2. M5 x 12 mm 螺絲 (4 pcs)

3. 角度調整螺絲
(M4 x 16 mm)

Tools Required : 3mm / 4mm / 5mm Allen key
 Benötigtes Werkzeug: 3mm / 4 mm / 5mm Innensechskant
 Outils requis : Clés Allen de 3mm / 4mm / 5mm
 Herramienta requerida: 3mm / 4mm / 5mm llave Allen
 Attrezzo necessario: brugola da 3 / 4 / 5mm
 Zalecane narzędzia : imbusy 3mm / 4mm / 5mm
 使用ツール: 3mm / 4mm / 5mm 六角レンチ
 필요 공구 : 3mm / 4mm / 5mm 육각 렌치
 使用工具: 3mm / 4mm / 5mm 内六角扳手

INSTALLATION / INSTALACIÓN / INSTALLAZIONE / MONTAŻ / 取付方法 / 장착하기 / 安裝步驟說明



5mm Allen key
 5 mm Innensechskant
 Clé Allen de 5mm
 Llave Allen 5 mm
 Brugola da 5mm
 imbus 5mm
 5mm 六角レンチ
 5mm 육각 렌치
 5mm内六角扳手

Recommended Torque 3.5 Nm
 Logo z przodu 推奨締付トルク
 Empfohlener Drehmoment couple recommandé 권장 토크값
 Apriete recomendado 建議扭力值
 Chiave torica consigliata

Install OMNI-BACKUP ELITE on V rail section of saddle.

Befestigen Sie die OMNI-BACKUP ELITE Halterung im V-Bereich der Sattelstreben.

Installer OMNI-BACKUP ELITE sur la section de rail V de la selle.

Instalar OMNI-BACKUP ELITE en la sección en forma de V del rail del sillín.

Installare l'OMNI-BACKUP ELITE sulla sella nella sezione a V

Zamontuj OMNI-BACKUP ELITE na pokazanej sekcji siodła.

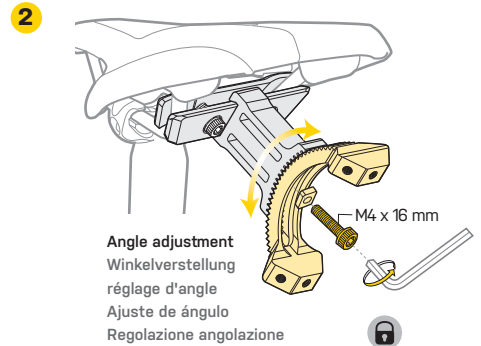
オムニバックアップ エリートをサドルレールのV字部分に取り付けます。

안장의 V 레일 부분에 OMNI-BACKUP ELITE 를 설치하십시오.

在坐弓V面安裝 OMNI-BACKUP ELITE

Blue Color Niebieski kolor
 Blaue Färbung 青色
 Couleur bleue 청색
 Color azul 藍色
 Color Blu 藍色

Use Threadlock treated Bolts
 Nutzen Sie die Schrauben mit Schraubensicherung
 Utiliser les boulons filetés
 Usar pernos con rosca
 Usare le viti filettate
 Użyj gwintowanych śrub
 緩み止め劑塗布ボルトを使用します
 스퀘드 락 고정볼트 사용
 使用防鬆螺絲



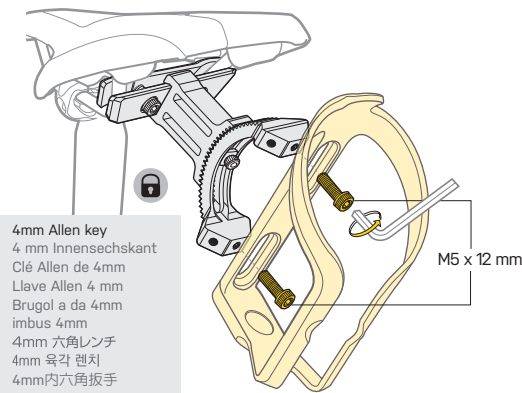
Angle adjustment
 Winkelverstellung
 réglage d'angle
 Ajuste de ángulo
 Regolazione angolazione
 Regulacja kąta
 角度を調整します。
 각도 조절
 角度調整

3mm Allen key
 3 mm Innensechskant
 Clé Allen de 3mm
 Llave Allen 3 mm
 Brugola da 3mm
 imbus 3mm
 3mm 六角レンチ
 3mm육각 렌치
 3mm内六角扳手



INSTALLATION / INSTALACIÓN / INSTALLAZIONE / MONTAŽ / 取付方法 / 장착하기 / 安裝步驟說明

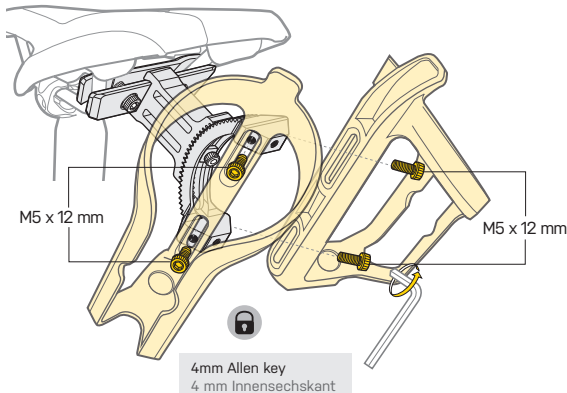
3



4mm Allen key
4 mm Innensechskant
Clé Allen de 4mm
Llave Allen 4 mm
Brugol a da 4mm
imbus 4mm
4mm 六角レンチ
4mm 육각 렌치
4mm内六角扳手

Install one or two bottle cages for use.
Montieren Sie ein oder zwei Flaschenhalter.
Installer un ou deux portes-bidons à utiliser.
Instalar uno o dos bidones.
Installare una o due borracce.

Zamontuj jeden lub dwa koszyki na bidon.
1つまたは2つのボトルケージを取り付けて使用します。
하나 또는 두개의 물통 케이지를 설치하십시오.
安裝一個或兩個水壺架使用



4mm Allen key
4 mm Innensechskant
Clé Allen de 4mm
Llave Allen 4 mm
Brugol a da 4mm
imbus 4mm
4mm 六角レンチ
4mm 육각 렌치
4mm内六角扳手

WARRANTY

2-year Warranty: All mechanical components against manufacturer defects only.

Warranty Claim Requirements

To obtain warranty service, you must have your original sales receipt. Items returned without a sales receipt will assume that the warranty begins on the date of manufacture. All warranties will be void if the product is damaged due to user crash, abuse, system alteration, modification, or used in any way not intended as described in this manual.

* The specifications and design are subject to change without notice.

Please contact your Topeak dealer with any questions.
For USA customer service call : 1-800-250-3068
www.topeak.com

GEWÄHRLEISTUNG

2 Jahre Gewährleistung auf alle verbauten Teile, jedoch nur gegen Herstellermängel.

Gewährleistungsanspruch

Sie benötigen Ihren Originalkaufbeleg um den Gewährleistungs-Service zu erhalten. Bei Artikel die ohne Kaufbeleg eingeschendet werden, wird davon ausgegangen, dass die Gewährleistung mit dem Herstellungsdatum beginnt. Alle Gewährleistungsansprüche werden ungültig, wenn der Artikel auf Grund eines Unfalls beschädigt oder zweckentfremdet wurde, Systemänderungen oder andere Veränderungen vorgenommen wurden oder der Artikel anderweitig verwendet wurde als in diesem Handbuch beschrieben.

* Änderungen in Design und Eigenschaft bedürfen keiner vorherigen Ankündigung.

Topeak Produkte sind ausschließlich im Fahrradfachhandel erhältlich. Bitte nehmen Sie Kontakt mit Ihrem nächsten Topeak Händler auf, um offene Fragen zu klären. Für Kunden in Deutschland, Tel. 0261-899998-28/
Homepage: www.topeak.com

GARANTIE

Garantie de 2 ans : toutes parties mécaniques contre tout défaut de fabrication.

Reclamation de la garantie

Pour bénéficier de notre service de garantie, vous devez être en possession de la facture d'achat originale. Si le produit nous est retourné sans cette facture d'achat, nous considérons la date de fabrication comme début de la garantie. Toute garantie sera considérée comme nulle si le produit à été endommagé suite à une chute, à un abus, une surcharge, à un quelconque changement ou modification ou à une utilisation autre que celle décrite dans ce manuel.

* Les spécifications et l'apparence peuvent être sujettes à certaines modifications.

Contactez votre revendeur Topeak si vous avez la moindre question. For USA customer service call : 1-800-250-3068, www.topeak.com

GARANTÍA

Garantía de 2 años : Todos los componentes mecánicos sólo contra defectos del fabricante.

Requerimientos para Reclamación de Garantía

Para obtener los servicios de Garantía, tiene que disponer del justificante de compra original. En los artículos devueltos sin el justificante, se considerará como fecha de inicio de la Garantía la fecha de fabricación. No se considerarán cubiertos por la Garantía los artículos dañados por golpes, abuso, alteraciones o uso de otra manera o para otros usos a los descritos en este Manual.

* Especificaciones y diseño sujetos a cambios sin notificación previa.

Por favor, contacte con su vendedor Topeak para cualquier consulta. For USA customer service call : 1-800-250-3068 www.topeak.com

GARANZIA

2 Anni di garanzia : solo per difetti di produzione alle parti meccaniche.

Condizioni di garanzia

Per usufruire della garanzia è necessario essere in possesso dello scontrino originale di acquisto. In caso il prodotto ci venga restituito senza lo scontrino la garanzia decorrerà dalla data di fabbricazione. La garanzia decade qualora il prodotto venga danneggiato da uso improprio, sovraccarico, modifiche o utilizzato in maniera diversa da quella descritta nelle presenti Istruzioni d'uso.

* Le caratteristiche del prodotto possono essere cambiate senza preavviso.

I prodotti Topeak sono in vendita nei negozi specializzati per ciclisti. Per ogni richiesta o chiarimento rivolgetevi al rivenditore Topeak più vicino. Sito web: www.topeak.com

GWARANCJA

2 lata gwarancji: Na wady fabryczne wszystkich części mechanicznych.

Warunki korzystania z gwarancji

Aby uzyskać serwis gwarancyjny, należy posiadać oryginalny dowód zakupu. Gdy produkt reklamowany jest bez paragonu zakładamy, że gwarancja rozpoczyna się od daty produkcji. Wszystkie gwarancje są nieważne jeśli produkt został uszkodzony na skutek wypadku, nadużycia, zmiany, modyfikacji lub wykorzystany w jakikolwiek sposób niezgodny z opisanym w niniejszej instrukcji.

* Specyfikacja i projekt mogą ulec zmianie bez powiadomienia

W przypadku jakichkolwiek pytań skontaktuj się ze sprzedawcą lub importerem Topeak.

保障期間

ご購入日より2年間：製造上の欠陥による機械部品の不良が対象です。

保障の請求

保障を受けるには、ご購入日の付いた領収書が必要です。領収書なしで保障を受ける場合は保障期間を製造年月日から起算させていただきます。お客様の事故などによる外的要因、誤使用、改造、およびこの取扱説明書に従わない本来の用途以外のご使用による故障は保障を受けられません。故障した製品は故障状況を明記して、お買上げの販売店へお持ちください。お送りになる場合の送料はお客様にてご負担をお願いします。

* スペックやデザインは改良のため予告なく変更されることがあります。

トピーク製品は全国有名自転車店で買いたいだけです。

ご質問は、最寄りのトピーク正規販売店へどうぞ。

Website : www.topeak.jp

품질보증

제한적 2년 품질 보증 : 소비자 과실을 제외한 제조과정상 모든 요인에 대하여 2년간 보증합니다.

품질 보증을 위한 필요조건

품질 보증 서비스를 받으실려면, 반드시 원본 구매 영수증을 제시 해야 합니다. 구매 영수증 미증시 받는 경우, 모든 제품은 그 제품의 가 장 최초의 제조일로부터 3개월 후를 구입일로 인정합니다. 본 제품을 사용 중 외부로부터 손상되었거나 사용자의 오류, 남용, 임의 개조, 변경 또는 사용설명서에 기술한 내용에 맞지 않게 사용 된 경우 품질 보증을 받을 수 없습니다.

* 제품의 재원이나 디자인은 사전공지 없이 변경될 수 있습니다. 토목사의 제품은 전문 대리점에서만 구입 가능합니다. 제품 문의 : (주)하이앤드스포츠 TEL. 031-8022-7510 홈페이지 : www.hsco.co.kr, www.topeak.com

產品保固

保固要求 :

申請保固期限中的服務，須具備購買時之發票，若無法提供，則其保固期限將自製造日期開始算起。若因使用者之不慎損壞、使用不當、自行改裝、更改系統或未能按照說明書上的正確操作方式，本產品將不被列入保固範圍。

Topeak 產品僅有在本公司授權的專業經銷商購買，才能享有保固的權利。

* 本公司保留產品規格變更之權利。

Topeak產品相關的資訊，請洽詢 Topeak 當地授權的經銷商，網址 : www.topeak.com