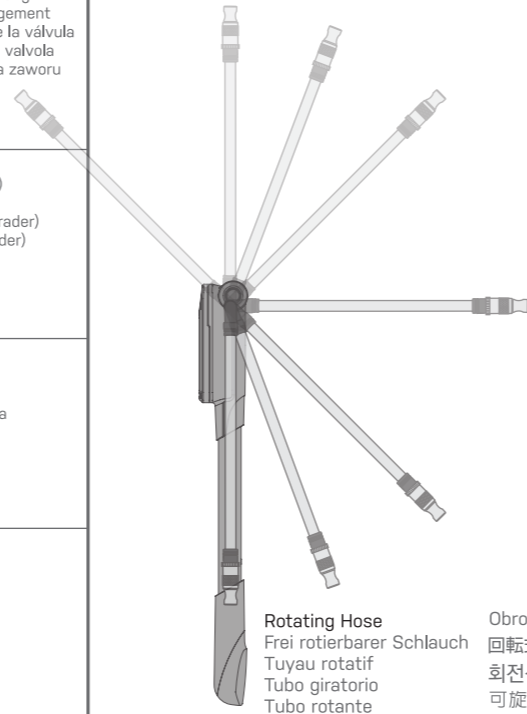




1	Air Release Button Luftablassknopf Bouton relache pression Botón de expulsión de aire Tasto a rilascio d'aria Przycisk upuszczania powietrza エアリリースボタン 에어 릴리즈 버튼 洩氣閥	5	Engage / Disengage Valve Knob Rändelschraube zur Ventilaktivierung Bouton d'engagement / désengagement Tuerca de Fijación / Liberación de la válvula Aggancio/sgancio della manopola valvola Pokrętko podłączania / odłączania zaworu エア接続/遮断ノブ 접속 / 비접속 밸브 노브 連結 / 移除氣通的旋轉鈕
2	LCD Display Gauge LCD-Anzeige Manometre digital LCD Medidor con pantalla LCD Manometro con display LCD Wskaźnik wyświetlacza LCD LCDディスプレイ LCD 디지털 게이지 數位式壓力錶	6	Anti-air Loss Valve (Schrader) Anti-Luftverlust-Ventil (Schrader) Valve anti-perte d'air (Schrader) Válvula anti pérdida de aire (Schrader) Valvola anti-perdita d'aria (Schrader) Zawór zwrotny (Schrader) アンチエアロス口金(米式) 공기 손실 방지 밸브(슈레더) 防漏氣嘴頭(美式)
3	Rotating Braided Hose Rotierbarer Stahlflexschlauch Tuyau rotatif tressé Manguera giratoria Tubo intrecciato pieghevole Obrotowy wąż w oplocie 回転式ホース 회전이 가능한 유연한 호스 可旋轉氣管	7	Handle & Valve Lock Schlauch-Arretierung Blocage valve et poignée Bloqueo de empuñadura y válvula Manico e gancio valvola Uchwyt do zaworu ホースホルダー 핸들 & 밸브 홀더 握把氣嘴頭固定座
4	Aluminum Barrel Aluminium-Zylinder Corps aluminium Barra de aluminio Corpo in alluminio Aluminiowy cylinder アルミシリンダー 알루미늄 베럴 鋁合金氣缸		

\*新方式の空気漏出防止装置付米式バルブ対応口金



**ON & AUTO OFF AN & AUTO-OFF / ALLUMAGE & ÉTEIGNAGE AUTOMATIQUE / EN DE FR ES IT PL JP KR CH**  
**ENCENDIDO & APAGADO AUTOMÁTICO / ACCENSIONE & SPEGNIMENTO AUTOMATICO / WŁ & AUTO WYŁ /**  
**オン & オートオフ / 전원 ON & 자동꺼짐 / 開機 & 自動關機**



Press "ON" to turn on the pump. LCD display screen will automatically turn off after 80 seconds of non-use.

"ON" drücken, um die PocketShock Digital anzuschalten. Die LCD-Anzeige schaltet sich bei Nichtgebrauch nach 80 Sekunden automatisch aus.

Appuyer sur "ON" pour allumer la pompe. L'écran LCD s'éteindra automatiquement après 80 seconds sans utilisation.

Pulsar "ON" para encender el inflador. La pantalla LCD se apagará automáticamente después de 80 segundos sin uso.

per accendere la pompa "ON". Il display LCD di spegnerà automaticamente dopo 80 secondi di inutilizzo.

Naciśnij "ON" aby włączyć pompkę. Ekran wyświetlacza LCD wyłączy się automatycznie po 80 sekundach nieużywania.

電源/単位変更ボタン "ON" を押して電源をオンにします。ボタン操作や空気圧が80秒間検出されなかった場合、電源が自動的にオフになります。

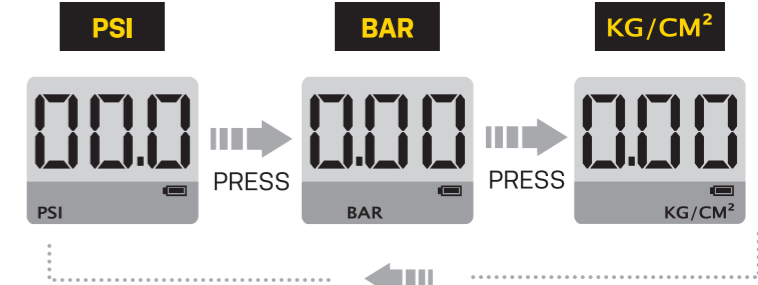
화면을 작동하기 위해 "ON" 버튼을 누르십시오. LCD 화면은 사용하지 않을때 80초후에 자동으로 꺼집니다.

按壓 "ON" 直接啟動打氣筒。若超過80秒沒有使用，胎壓計將自動關機。

**AIR PRESSURE UNIT SELECTION AUSWAHL DER MASSEINHEITEN / UNITÉ DE SÉLECTION D'UNITÉ DE MESURE / SELECCIÓN DE LA UNIDAD DE PRESIÓN / SELEZIONE DELL'UNITÀ DI PRESSIONE DELL'ARIA / WYBÓR JEDNOSTKI CIŚNIENIA / 單位表示的選擇 / 공기압 입력 단위 선택 / 壓力單位選擇**

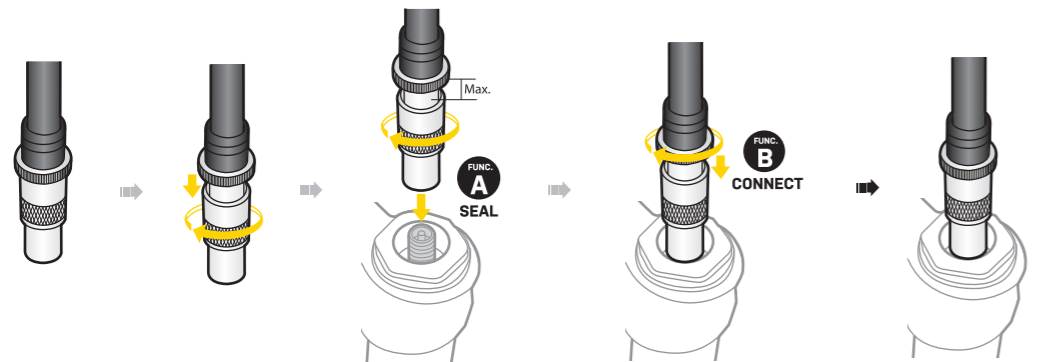


DRÜCKEN APPUYER PULSAR PREMERE NACIŚNIJ 押す 누름 按 PRESS

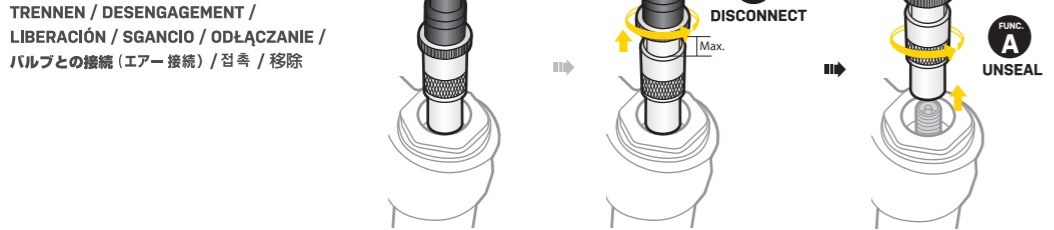


**INSTRUCTION INSTRUKTION / INSTRUCCION / INSTRUCCIÓN / ISTRUZIONI / INSTRUKCJA / 操作方法 / 사용방법 / 操作步驟**

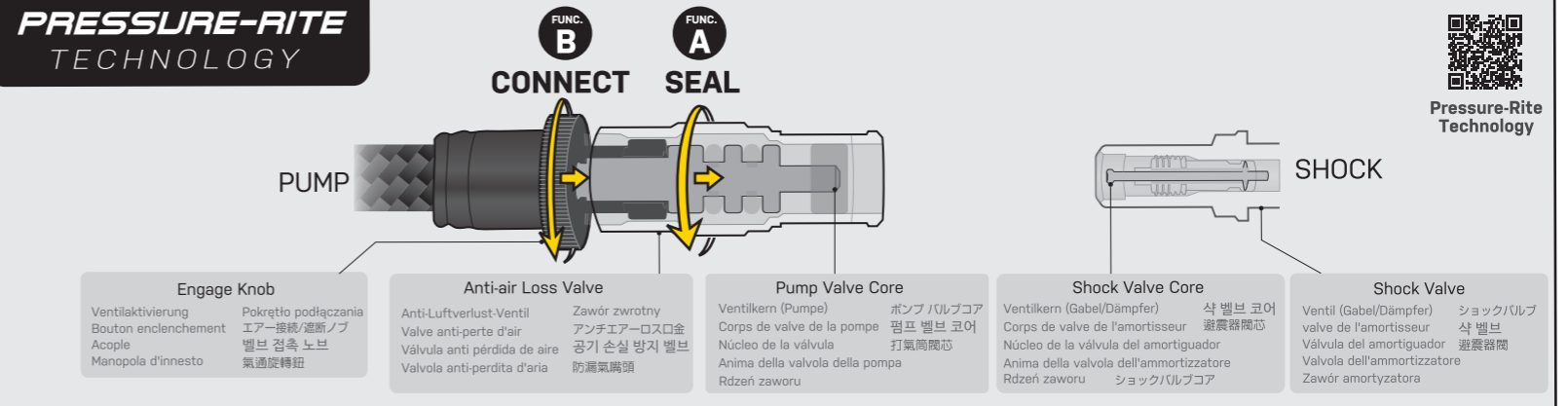
**ENGAGE VERBINDEN / ENGAGEMENT / FIJACIÓN / AGGANCIO / PODPINANIE / バルブとの接続(エア接続) / 접속 / 連結**



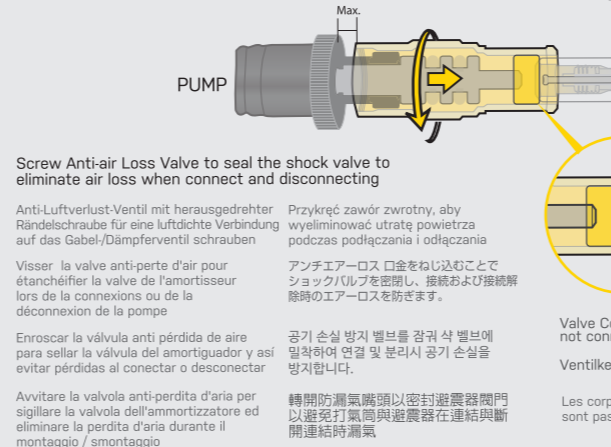
**DISENGAGE TRENNEN / DESENGAGEMENT / LIBERACIÓN / SGANCIO / ODŁĄCZANIE / バルブとの接続(エア接続) / 접속 / 移除**



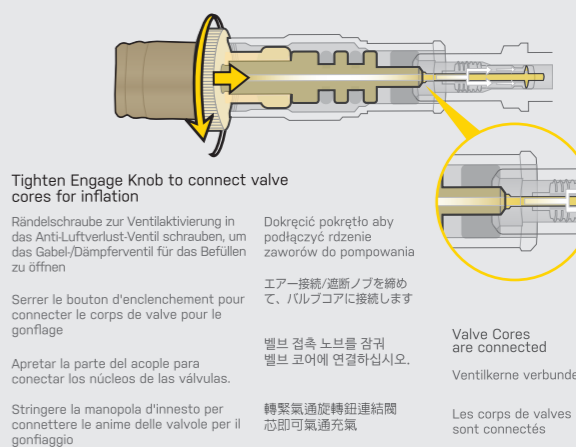
**PRESSURE-RITE TECHNOLOGY**



**FUNC. A SEAL THE SHOCK VALVE to eliminate air loss when connect and disconnecting**



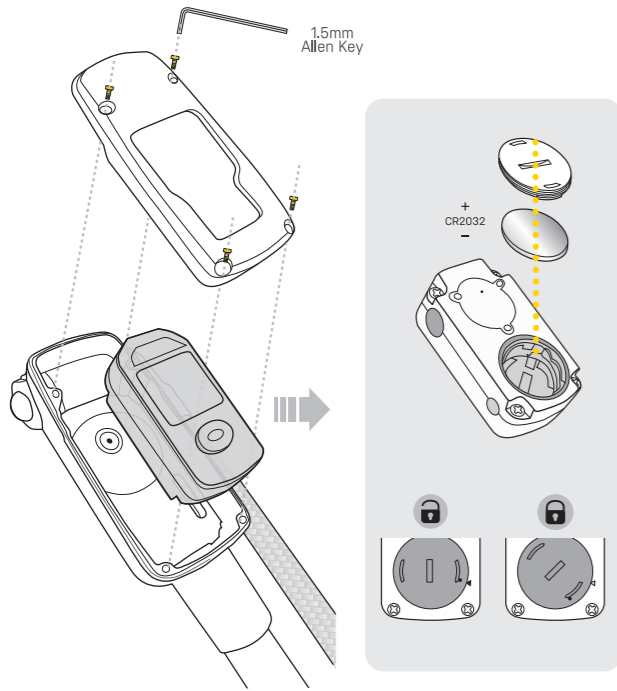
**FUNC. B CONNECT VALVE CORES to inflate**



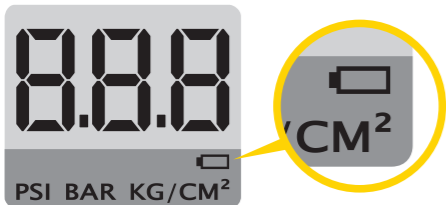
Pressure-Rite Technology



## BATTERY CHANGING / BATTERIEWECHSEL / CHANGEMENT DE LA BATTERIE / CAMBIO DE BATERÍA / SOSTITUZIONE BATTERIA / WYMIANA BATERII / 電池交換 / 배터리 저전력 경고 표시 / 更換電池說明



## LOW BATTERY INDICATOR / "SCHWACHE BATTERIE"-ANZEIGE / INDICATEUR DE BATTERIE / INDICADOR DE BATERÍA BAJA / INDICATORE LIVELLO BATTERIA BASSO / WSKAŹNIK SŁABEJ BATERII / 電池殘小警告 / 배터리 저전력 경고 표시 / 弱電顯示畫面



## NOTE / HINWEIS / NOTE / NOTA / NOTE / UWAGA / 注意 / NOTE / 注意事項

- Before using PocketShock Digital on suspension fork or rear shock, check and do not exceed factory recommended pressures.
- Vor der Nutzung der PocketShock Digital an Luftfedergabeln und -dämpfern unbedingt die vom jeweiligen Hersteller angegebenen Maximalluftdrücke überprüfen und diese während der Nutzung niemals überschreiten.
- Avant d'utiliser la PocketShock Digital sur une fourche suspendues ou un amortisseur, vérifier et n'excéder pas les pressions limitées fixée par le constructeur.
- Antes de usar PocketShock Digital en la suspensión o en el amortiguador, asegúrese de mirar los valores recomendados por el fabricante.
- Prima di utilizzare PocketShock Digital su una forcella anteriore o un ammortizzatore posteriore, controllare di non eccedere i valori di pressione di fabbrica consigliati.
- Przed użyciem PocketShock Digital na widelcu lub tylnym amortyzatorze, sprawdź i nie przekraczaj ciśnienia zalecanego przez producenta.
- ポケットショック デジタルを使用して空気を充填する前に、サスペンションフォークあるいはリアショックの空気を点検して、メーカー推奨空気圧を超えないようにしてください。
- PocketShock Digital을 서스펜션 포크 또는 리어 샵에 사용하기 전에 해당 제품의 권장 압력을 확인하고 압력을 초과하지 마십시오.
- 在避震前或後避震器上使用 PocketShock Digital前，請先查明其出廠時所建議的氣壓，請勿打超過其氣壓值。

1. 1-1.5 psi may be lost after each pressure measurement.
2. Do not violently shake or drop PocketShock Digital.
3. Do not disassemble the gauge, except for battery replacement.
4. If the gauge gets wet, wipe it with a dry towel as soon as possible.
5. Do not apply excessive force to the LCD display screen.
6. Do not use harsh chemicals, such as alcohol or paint thinner when cleaning the gauge.
7. Keep PocketShock Digital away from magnets.
8. Do not expose this product to dust or sand as this could cause damage.
9. This product is designed for use with forks and shocks.

1. 1-1,5 psi können nach einer Luftdruckmessung entweichen.
2. PocketShock Digital niemals heftig schütteln oder fallen lassen.
3. Manometergehäuse ausschließlich zum Wechseln der Batterie öffnen.
4. Sollte das Manometer nass werden, so sollte es schnellstmöglich mit einem Tuch getrocknet werden.
5. Niemals übermäßigen Druck auf die LCD-Anzeige ausüben.
6. Zum Reinigen der PocketShock Digital niemals organische Lösungsmittel wie Alkohol oder Farbverdünner verwenden.
7. PocketShock Digital stets von Magneten fernhalten.
8. PocketShock Digital nicht Staub oder Sand aussetzen, da dies zu Beschädigungen führen kann.
9. PocketShock Digital ist geeignet für die Verwendung an Luftfedergabeln und -dämpfern.

1. 1-1,5 psi peuvent être perdu lors de chaque mesure.
2. ne pas secouer violemment ou faire tomber Pocketshock Digital.
3. ne pas désassembler le manomètre sauf pour remplacer les piles
4. Si le manomètre est mouillé essuyer le rapidement avec un essuie sec
5. ne pas forcer sur l'écran LCD
6. ne pas utiliser produits corrosif, comme de l'alcool ou solvant pour peinture lors du nettoyage du manomètre
7. garder le Pocketshock Digital à l'écart des aimant
8. ne pas exposer à al poussière ou au sable au risque d'endommager le manomètre
9. ce produit est conçu pour un usage sur fourche et amortisseur

1. Pueden perderse 1-1,5 psi después de cada medición de presión.
2. No sacuda con violencia ni deje caer PocketShock Digital.
3. No desmonte el medidor, excepto para reemplazar la batería.
4. Si el medidor se moja, límpielo con una toalla seca tan pronto como sea posible.
5. No aplique fuerza excesiva a la pantalla LCD
6. No utilice productos químicos agresivos para limpiar el medidor.
7. Mantenga PocketShock Digital alejado de los imanes.
8. No exponga este producto al polvo ni a la arena, ya que podría causar daños.
9. Este producto está diseñado para uso con horquillas y amortiguadores.

1. Fino a 1-1,5 psi potrebbero essere persi dopo ogni misura della pressione.
2. Non scuotere o far cadere.
3. Non smontare il manometro se non per il cambio della batteria.
4. Se il manometro si bagna, asciugarlo con un panno il prima possibile.
5. Non applicare eccessiva forza sul display LCD.
6. Non utilizzare agenti chimici aggressivi, come alcol o vernici, durante la pulizia del manometro.
7. Mantenere PocketShock Digital a distanza dai magneti.
8. Non esporre questo prodotto a polvere o sabbia per evitare eventuali danni.
9. Questo prodotto è progettato per l'utilizzo con forcelle e ammortizzatori.

1. Po każdym pomiarze może zostać utracone 1-1,5 psi.
2. Nie potrząśaj ani nie upuszczaj PocketShock Digital.
3. Nie demontuj manometru, z wyjątkiem wymiany baterii.
4. Jeśli manometr ulegnie zamoczeniu, jak najszybciej wytrzyj go suchym ręcznikiem.
5. Nie przykładaj nadmiernej siły do ekranu wyświetlacza LCD.
6. Do czyszczenia manometru nie używaj żrących chemikaliów, takich jak alkohol lub rozcieńczalnik.
7. Trzymaj PocketShock Digital z dala od magnesów.
8. Nie narażaj produktu na działanie kurzu lub piasku, ponieważ może to spowodować uszkodzenie.
9. Ten produkt jest przeznaczony do użytku z widelcami i amortyzatorami.

1. 測定ごとに、1～1.5psiほど空気が抜けることがあります。
2. 激しく振ったり、落としたりしないでください。
3. バッテリーの交換時以外でゲージを分解しないでください。
4. 水に濡れた場合はすぐに乾いたタオルで拭き取ってください。
5. LCDディスプレイ画面に強い力を加えないでください。
6. 汚れを落とす際は、シンナーやアルコール等の有機溶剤を使用しないでください。
7. 本製品を磁気に近づけないでください。
8. 故障の恐れがありますので、本製品を砂塵の多いところに放置しないでください。
9. 本製品はタイヤ、サスペンションフォーク、リアショックユニット用に設計されています。

1. 각 압력 측정 후 1-1.5 psi가 손실될 수 있습니다.
2. PocketShock Digital을 심하게 흔들거나 떨어 뜨리지 마십시오.
3. 배터리 교체를 제외하고 게이지를 분해하지 마십시오.
4. 게이지가 젖으면 가능한 한 빨리 마른 수건으로 닦으십시오.
5. LCD 디스플레이 화면에 과도한 힘을 가하지 마십시오.
6. 게이지를 청소할 때 알코올이나 페인트 시너와 같은 강한 화학 물질을 사용하지 마십시오.
7. PocketShock Digital을 자석에서 멀리하십시오.
8. 먼지나 모래에 제품을 노출하면 제품이 손상될 수 있습니다.
9. 이 제품은 서스펜션 포크 및 리어 샵용으로 설계되었습니다.

1. 本產品約有 1-1.5 psi 的量誤差值。
2. 請勿劇烈搖晃或摔落本產品。
3. 除更換電池外，請勿任意拆解產品。
4. 若本產品不慎弄濕，請盡速用乾毛巾拭乾，以延續產品壽命。
5. 請勿在 LCD 面板上過度施加壓力。
6. 請勿用刺激性化學物質清潔本產品，如酒精或油漆稀釋劑等。
7. 請遠離磁鐵。
8. 請勿將本產品長期暴露於充滿灰塵或風沙的環境下，以免造成產品損壞。
9. 本產品適用於測量前叉或避震器。

## WARRANTY

2-year Warranty: All mechanical components against manufacturer defects only.

### Warranty Claim Requirements

To obtain warranty service, you must have your original sales receipt. Items returned without a sales receipt will assume that the warranty begins on the date of manufacture. All warranties will be void if the product is damaged due to user crash, abuse, system alteration, modification, or used in any way not intended as described in this manual.

\* The specifications and design are subject to change without notice.

Please contact your Topeak dealer with any questions. For USA customer service, call: 1-800-250-3068 www.topeak.com

## GARANTIE

Garantie de 2 ans : toutes parties mécaniques contre tout défaut de fabrication.

### Réclamation de la garantie

Pour bénéficier de notre service de garantie, vous devez être en possession de la facture d'achat originale. Si le produit nous est retourné sans cette facture d'achat, nous considérons la date de fabrication comme début de la garantie. Toute garantie sera considérée comme nulle si le produit a été endommagé suite à une chute, à un abus, une surcharge, à un quelconque changement ou modification ou à une utilisation autre que celle décrite dans ce manuel.

\* Les spécifications et l'apparence peuvent être sujettes à certaines modifications.

Contactez votre revendeur Topeak si vous avez la moindre question. For USA customer service, call : 1-800-250-3068 www.topeak.com

## GARANZIA

2 Anni di garanzia: solo per difetti elettronici e meccanici di fabbricazione.

### Condizioni di garanzia

Per usufruire della garanzia è necessario essere in possesso dello scontrino originale di acquisto. In caso il prodotto ci venga restituito senza lo scontrino la garanzia correrà dalla data di fabbricazione. La garanzia decade qualora il prodotto venga danneggiato da uso improprio, sovraccarico, modifiche o utilizzato in maniera diversa da quella descritta nelle presenti Istruzioni d'uso.

\* Le caratteristiche del prodotto possono essere cambiate senza preavviso.

I prodotti Topeak sono in vendita nei negozi specializzati per ciclisti. Per ogni richiesta o chiarimento rivolgetevi al rivenditore Topeak più vicino. Sito web: www.topeak.com

## 保証期間

ご購入日より2年間：製造上の欠陥による機械部品の不良が対象です。

### 保証の請求

保証を受けるには、ご購入日の日付の入った領収書が必要です。領収書なしで保証を受ける場合の保証期間は製造年月日から起算させていただきます。お客様の事故などによる外的要因、誤使用、改造、およびこの取扱説明書に従わない本来の用途以外のご使用による故障は保証を受けられません。故障した製品は故障状況を明記して、お買上げの販売店へお持ちください。お送りになる場合の送料はお客様にてご負担をお願いします。

\* スペックやデザインは改良のため予告なく変更されることがあります。

### トピーク製品は全国有名自転車店で買いたいいただけます。

ご購入は、最寄りのトピーク正規販売店へどうぞ。 Website : www.topeak.jp

## 產品保固

### 保固要求

申請保固期限中的服務，須檢具購買時之發票，若無法提供，則其保固期限將自製造日期開始算起。若因使用者不慎摔壞、使用不當、自行改裝、更改系統或未能按照說明書上的正確操作方式，本產品將不被列入保固範圍。

\* 本公司保留產品規格變更之權利。

Topeak 產品相關的資訊，請洽詢 Topeak

當地授權的經銷商

網址：www.topeak.com

## GEWÄHRLEISTUNG

2 Jahre Gewährleistung auf alle verbauten Teile, jedoch nur gegen Herstellerängel.

### Gewährleistungsanspruch

Sie benötigen Ihren Originalkaufbeleg um den Gewährleistungs-Service zu erhalten. Bei Artikel die ohne Kaufbeleg eingesendet werden, wird davon ausgegangen, dass die Gewährleistung mit dem Herstellungsdatum beginnt. Alle Gewährleistung- ansprüche werden ungültig, wenn der Artikel auf Grund eines Unfalls beschädigt oder zweckentfremdet wurde, Systemänderungen oder andere Veränderungen vorgenommen wurden oder der Artikel anderweitig verwendet wurde als in diesem Handbuch beschrieben.

\* Änderungen in Design und Eigenschaft bedürfen keiner vorherigen Ankündigung.

Topeak Produkte sind ausschließlich im Fahrradfachhandel erhältlich. Bitte nehmen Sie Kontakt mit Ihrem nächsten Topeak Händler auf, um offene Fragen zu klären. Für Kunden in Deutschland, Tel. 0261-899998-28 Homepage: www.topeak.de

## GARANTÍA

Garantía de 2 años: Todos los componentes mecánicos sólo contra defectos del fabricante.

### Requerimientos para Reclamación de Garantía

Para obtener los servicios de Garantía, tiene que disponer del justificante de compra original. En los artículos devueltos sin el justificante de compra se considerará como fecha de inicio de la garantía la fecha de fabricación. No se considerarán cubiertos por la garantía los artículos dañados por golpes, abuso, alteraciones del sistema, modificaciones o usado de otra manera o para otros usos a los descritos en este Manual.

\* Las especificaciones y diseño estan sujetos a cambios sin notificación previa.

Por favor, contacte con su vendedor Topeak para cualquier pregunta. www.topeak.com

## GAWARANCJA

2 lata gwarancji: Na wady fabryczne wszystkich części mechanicznych.

### Warunki korzystania z gwarancji

Aby uzyskać serwis gwarancyjny, należy posiadać oryginalny dowód zakupu. Gdy produkt reklamowany jest bez paragonu zakładamy, że gwarancja rozpoczyna się od daty produkcji. Wszystkie gwarancje są nieważne jeśli produkt został uszkodzony na skutek wypadku, nadużycia, zmiany, modyfikacji lub wykorzystywany w jakikolwiek sposób niezgodny z opisanym w niniejszej instrukcji.

\* Specyfikacja i projekt mogą ulec zmianie bez powiadomienia.

W przypadku jakichkolwiek pytań skontaktuj się ze sprzedawcą lub importerm Topeak.

## 품질보증

제한적 2년 품질 보증 : 소비자 과실을 제외한 제조과정상 모든 요인에 대하여 2년간 보증합니다.

### 품질 보증을 위한 필요조건

품질 보증 서비스를 받으실려면, 반드시 원본 구매 영수증을 제시해야 합니다. 구매 영수증이 없는 경우, 모든 제품은 그 제품의 가장 최초의 제조일로부터 3개월 후를 구입일로 인정합니다. 본 제품을 사용 중 외부로부터 손상되었거나 사용자의 오용, 남용, 임의 개조, 변경 또는 사용설명서에 기술한 내용에 맞지 않게 사용된 경우 품질 보증을 받을 수 없습니다.

\* 제품의 제형이나 디자인은 사전공지 없이 변경될 수 있습니다.

### 토피크사의 제품은 전문 대리점에서만 구입 가능합니다.

제품문의 : (주)하이랜드스포츠 TEL. 031-8022-7510

홈페이지 : www.hlsc.co.kr, www.topeak.com

