



# RIDECASE MOUNT RM (for rear mirror)

PREPARE TO RIDE

EN DE FR ES IT PL JP KR CH



### Included parts



5mm Allen key



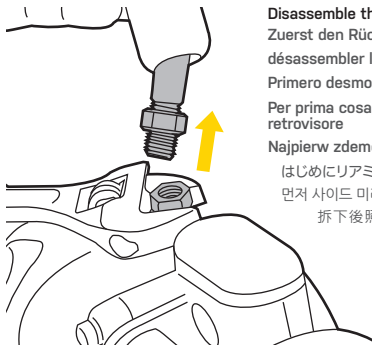
Grip Band



Fits M8 & M10 diameter

### REMOVE THE REAR-VIEW MIRROR

RÜCKSPIEGEL DEMONTAGE / RETIRER LE RÉTROVISEUR / DESMONTAR EL ESPEJO RETROVISOR / RIMUOVERE LO SPECCHIETTO RETROVISORE / USUŃ LUSTERKO WSTECZNE / リアミラーの取り外し / 사이드 미러 분리 / 拆卸後照鏡



Disassemble the rear-view mirror first.  
Zuerst den Rückspiegel demontieren.  
désassembler le rétroviseur en premier  
Primero desmontar el espejo retrovisor  
Per prima cosa, smontare lo specchietto retrovisore  
Najpierw zdemontuj lusterko wsteczne.  
はじめにリアミラーを取り外します。  
먼저 사이드 미러를 분리하십시오.  
拆下後照鏡座

Depend on different motorcycles. You may need to use 1 or 2 wrenches to remove the rear mirror

Abhängig von den verschiedenen Motorrädern und Herstellern müssen für die Demontage des Rückspiegels möglicherweise 1 oder 2 Schraubenschlüssel verwendet werden.

Selon les modèles, vous pourriez avoir besoin d'utiliser 1 à 2 clés pour démonter le rétroviseur

Dependiendo de la motocicleta, puede necesitar 1 o 2 llaves para desmontar el espejo retrovisor.

In base alle diverse moto, si potrebbe aver bisogno di utilizzare 1 o 2 chiavi per rimuovere lo specchietto retrovisore

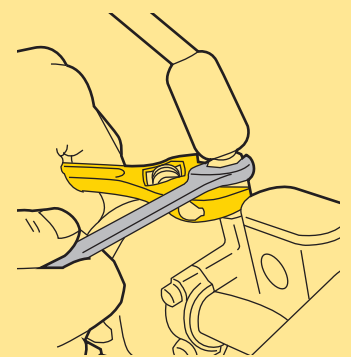
W zależności od modelu pojazdu, do wyjęcia lusterka wstecznego może być konieczne użycie 1 lub 2 kluczy

リアミラーの取り外しには1~2種類のレンチを使用します。

오토바이에 따라 다를 수 있으나,

사이드 미러 분리하려면 1 또는 2개의 렌치를 사용해야 할 수 있습니다.

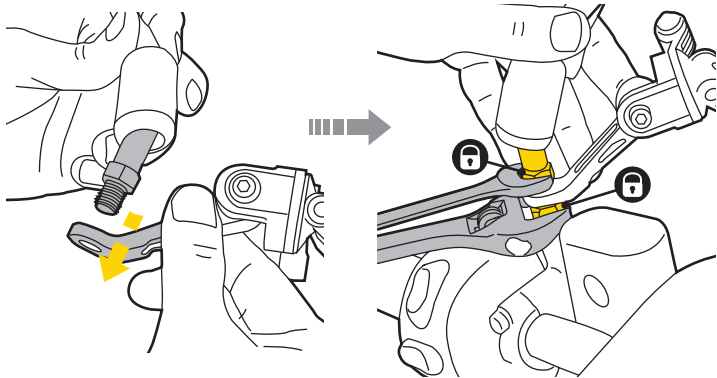
根據車種不同，可能會需要1-2隻板手卸除後照鏡



### INSTALL RIDECASE MOUNT RM

RIDECASE MOUNT RM MONTIEREN / INSTALLER LE RIDECASE RM / INSTALAR EL SOPORTE RIDECASE RM / MONTAGGIO RIDECASE MOUNT RM / MONTAŻ RIDECASE MOUNT RM / ライドケースマウントRMの

取り付け / RIDECASE MOUNT RM 장착 방법 / 安裝 RIDECASE MOUNT RM



Fasten RIDECASE RM on rear-view mirror base until it DOES NOT shake.

Befestigen Sie das RIDECASE RM am Fuß des Rückspiegels bis dieser NICHT mehr wackelt.

Visser le ridecase RM sur le rétroviseur jusqu'à ce qu'il ne bouge plus

Apretar el soporte Ridecase RM encima de la base del espejo retrovisor hasta comprobar que no tiembla.

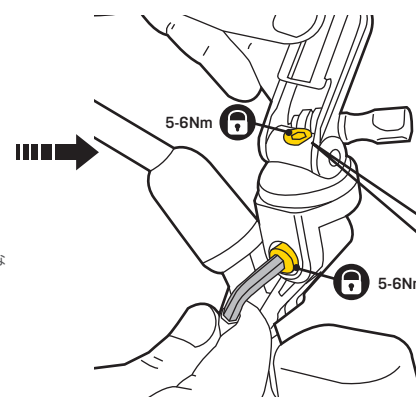
Stringere RIDECASE RM sulla base dello specchietto retrovisore fino a quando NON oscilla più.

Zamocuj RIDECASE RM na podstawie lusterka wstecznego, aż BĘDZIE stabilne.

ライドケースマウントRMをバックミラーベースに、ガタつきがなくなるまで固定します。

흔들리지 않을 때까지 사이드 미러 베이스에 RIDE CASE RM을 고정하십시오.

將其鎖固於後照鏡座上至不會搖晃



Fasten the screw after finishing the angle adjustment

Ziehen Sie die Schraube nach Abschluss der Winkeleinstellung fest.

Serrer la visse après avoir ajuster l'angle

Apretar el tornillo una vez haya ajustado el ángulo

Una volta regolata l'angolazione, stringere le viti

Po zakończeniu regulacji kąta dokręć śrubę

角度を調整してから、ボルトを締めて固定します。

각도 조정 완료 후 나사를 조이십시오.

調整好角度後鎖緊螺絲

Rotate the mount for better access to the adjustment bolt

Drehen Sie die Halterung für besserer Zugang zum Einstellschraube

Faites pivoter le support pour meilleur accès au boulon de réglage

Gire el soporte para mejor acceso a la perno de ajuste

Ruota il supporto per migliore accesso a bullone di regolazione

マウント部を回転させ、調整ボルトを届きやすくする。

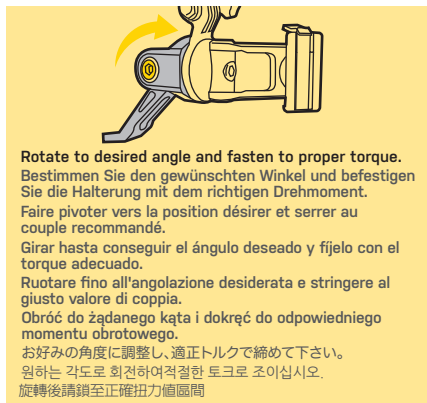
마운트 회전 더 나은 접근성 조정 볼트

旋轉快卡讓可讓六角板手有更多空間

### INSTALL / REMOVE RIDECASE

DE- / MONTAGE DES RIDECASE / INSTALLER/DÉSINSTALLER LE RIDECASE / INSTALAR/ RETIRAR RIDECASE / MONTAGGIO / SMONTAGGIO RIDECASE /

MONTAŻ / DEMONTAŻ / ライドケースの取り付け/取り外し / RIDECASE 장착 및 분리 / 如何安裝/移除RIDECASE



Rotate to desired angle and fasten to proper torque. Bestimmen Sie den gewünschten Winkel und befestigen Sie die Halterung mit dem richtigen Drehmoment.

Faire pivoter vers la position désirer et serrer au couple recommandé.

Girar hasta conseguir el ángulo deseado y fijelo con el torque adecuado.

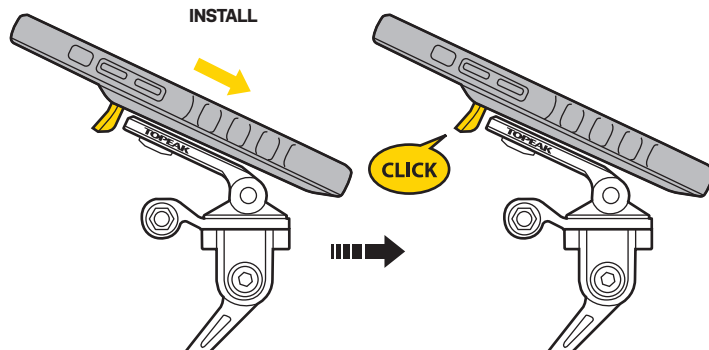
Ruotare fino all'angolazione desiderata e stringere al giusto valore di coppia.

Obróć do żadanego kąta i dokręć do odpowiedniego momentu obrotowego.

お好みの角度に調整し、適正トルクで締めて下さい。

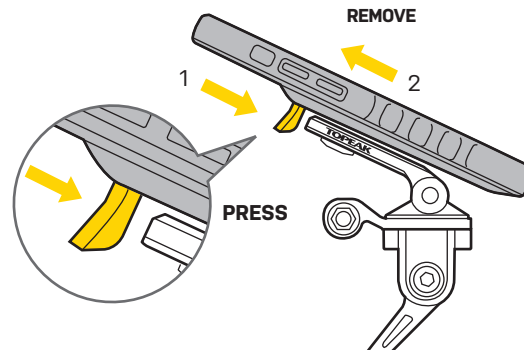
원하는 각도로 회전하여적절한 토크로 조이십시오.

旋轉後請鎖至正確扭力值區間



### INSTALL

CLICK



### REMOVE

PRESS

Press release button to remove smartphone from RideCase Mount

Entriegelungstaste drücken, um das Smartphone vom RideCase Mount zu trennen

Appuyer sur le bouton pour désinstaller le smartphone du ridecase mount

Apretar el botón para liberar el smartphone del soporte

Premere il pulsante di rilascio per rimuovere la cover RideCase dal supporto RideCase Mount

Naciñij przycisk zwalnający, aby zdjąć smartfon z RideCase Mount

リリースボタンを押して、ライドケースマウントからスマートフォンを取り外します。

버튼을 눌러 RideCase Mount에서 스마트폰을 분리합니다.

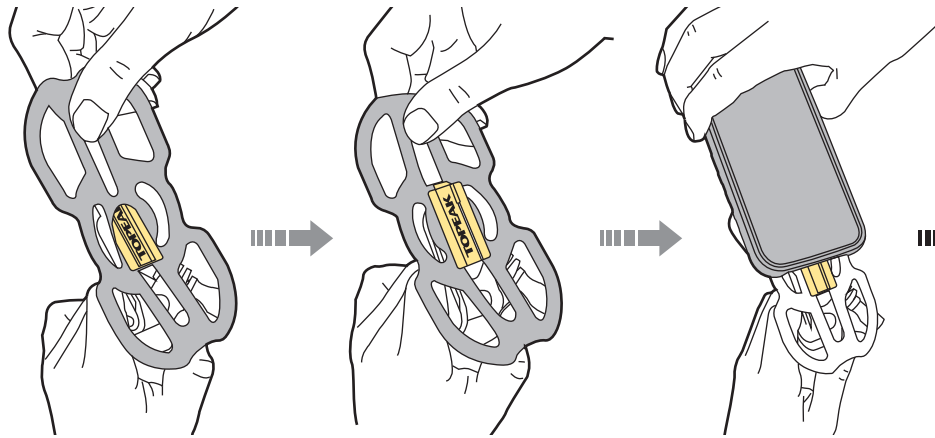
按壓卸除鈕後從RideCase Mount固定座取下smartphone



## INSTALL GRIP BAND

GUMMISTRAP MONTIEREN / INSTALLER LA BANDE ADHÉRENTE / INSTALAR BANDA DE AGARRE / MONTAGGIO ELASTICO DI PRESA / MONTAŻ UCHWYTÓW

グリップバンドの装着方法 / 그립 밴드 장착방법 / 安裝防掉網



**Pull the grip band to wrap the ridecase edges.**

Gummiband ziehen und um die Ecken des Smartphones legen.

Tirer sur la bande adhérente pour entourer les coins du smartphone

Estirar la banda de agarre hasta cubrir las 4 esquinas de la carcasa

Tirare l'elastico di presa per avvolgere gli angoli della cover

Pociągnij pasek, aby naciągnąć go na krawędzie Ridecase'a..

グリップバンドを引っ張りライドケースの端に引っ掛けます。

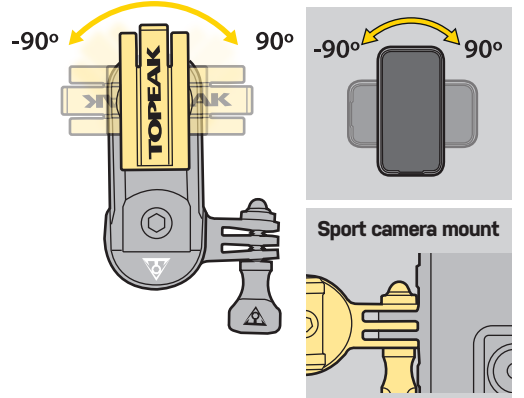
그립 밴드를 이용하여 라이드케이스 가장자리를 감쌉니다.

將防掉網四邊拉起

## ROTATION ADJUSTMENT

ROTATION ANPASSEN

/ RÉGLAGE DE POSITION / AJUSTE DE ROTACIÓN / REGOLAZIONE ROTAZIONE / REGULACJA OBROTU / 縱畫面・横画面の調整 / 회전하여 조정 가능 / 旋轉調整



## WARNING / WARNUNG / ATTENTION / AVISO / ATTENZIONE / UWAGA / 注意 / 경고 / 重要事項

- Slide smartphone/RideCase after you finishing the assembly for make sure it is firmly fixed on the RideCase Mount.
- Please confirm the all screws are well tightened in periodic inspection.
- Versuchen das Smartphone/RideCase nach Abschluss der Montage zu bewegen, um sicherzustellen, dass es fest auf der RideCase-Halterung sitzt.
- Bitte überprüfen Sie bei der regelmäßigen Inspektion, ob alle Schrauben fest angezogen sind.
- Faite glisser le smartphone/ridecase après l'avoir assemblé pour vous assurez qu'il soit correctement fixé.
- Vérifier périodiquement le serrage des visse
- Deslice su smartphone / RideCase después de terminar el montaje para asegurarse de que esté firmemente fijado en el soporte
- Please confirm the all screws are well tightened in periodic inspection.
- Provare a inserire lo smartphone/Ridecase, una volta terminato il montaggio del supporto, per assicurarsi che sia fissato saldamente.
- Si prega di controllare periodicamente che tutte le viti siano ben fissate.
- Pociągnij uchwyt, aby naciągnąć go na krawędzie. Po zakończeniu montażu przesuń smartfon / RideCase mount, aby upewnić się, że jest dobrze zamocowany na uchwycie RideCase.
- Podczas okresowej kontroli sprawdzaj czy wszystkie śruby są dobrze dokręcone.
- ライドケースマウントRMの組み立てが完了したら、ライドケースを取り付けて、ライドケースマウントにしっかりと固定されていることを確認してください。
- 全てのボルトがしっかりと締まっていることを定期的に確認してください。
- 조립을 마친 후 스마트폰/RideCase가 RideCase Mount에 단단히 고정되어 있는지 확인하십시오.
- 모든 나사가 잘 조여져 있는지 주기적으로 확인하십시오.
- 安裝smartphone/RideCase於時，扣上後請試著前後滑動，確認固定。
- 請定期確認所有螺絲皆確實鎖緊妥當。

### WARRANTY

**2-year Warranty: All mechanical components against manufacturer defects only.**

**Warranty Claim Requirements**  
To obtain warranty service, you must have your original sales receipt. Items returned without a sales receipt will assume that the warranty begins on the date of manufacture. All warranties will be void if the product is damaged due to user crash, abuse, system alteration, modification, or used in any way not intended as described in this manual.  
\* The specifications and design are subject to change without notice.  
**Please contact your Topeak dealer with any questions.**

**For USA customer service call: 1-800-250-3068 / www.topeak.com**

### GEWÄHRLEISTUNG

**2 Jahre Gewährleistung auf alle verbauten Teile, jedoch nur gegen Herstellerängel.**

**Gewährleistungsanspruch**  
Sie benötigen Ihren Originalkaufbeleg um den Gewährleistungs-Service zu erhalten. Bei Artikel die ohne Kaufbeleg eingeschendet werden, wird davon ausgegangen, dass die Gewährleistung mit dem Herstellungsdatum beginnt. Alle Gewährleistungsansprüche werden ungültig, wenn der Artikel auf Grund eines Unfalls beschädigt oder zweckentfremdet wurde, Systemänderungen oder andere Veränderungen vorgenommen wurden oder der Artikel anderweitig verwendet wurde als in diesem Handbuch beschrieben.  
\* Änderungen in Design und Eigenschaft bedürfen keiner vorherigen Ankündigung.  
**Topeak Produkte sind ausschließlich im Fahrradfachhandel erhältlich. Bitte nehmen Sie Kontakt mit Ihrem nächsten Topeak Händler auf, um offene Fragen zu klären.**

**Für Kunden in Deutschland, Tel.0261-899998-28/ Homepage: www.topeak.com**

### GARANTIE

**Garantie de 2 ans : toutes parties mécaniques contre tout défaut de fabrication.**

**Réclamation de la garantie**  
Pour bénéficier de notre service de garantie, vous devez être en possession de la facture d'achat originale. Si le produit nous est retourné sans cette facture d'achat, nous considérons la date de fabrication comme début de la garantie. Toute garantie sera considérée comme nulle si le produit à été endommagé suite à une chute, à un abus, une surcharge, à un quelconque changement ou modification ou à une utilisation autre que celle décrite dans ce manuel.  
\* Les spécifications et l'apparence peuvent être sujettes à certaines modifications.

**Contactez votre revendeur Topeak si vous avez la moindre question. For USA customer service cal l : 1-800-250-3068 www.topeak.com**

### GARANTÍA

**Disponen de 2 años de garantía : Todos los componentes mecánicos con algún defecto de fabricación.**

**Requerimientos para Reclamación de la Garantía**  
Para obtener la garantía debe disponer del justificante de compra, sin el recibo de compra se considerará como fecha de inicio de la garantía la fecha de fabricación. No se considerarán cubiertos por la garantía los artículos dañados por golpes, abuso o alteraciones del sistema, modificaciones, o utilización de otra manera o para otros usos a los descritos en este manual.  
**Por favor, contacte con su distribuidor Topeak para cualquier pregunta.**

**garantias@servixtt.com  
www.servixtt.com, www.topeak.com**

### GARANZIA

**2 Anni di garanzia : solo per difetti di produzione alle parti meccaniche.**

**Condizioni di garanzia**  
Per usufruire della garanzia è necessario essere in possesso dello scontrino originale di acquisto. In caso il prodotto ci venga restituito senza lo scontrino la garanzia decorrerà dalla data di fabbricazione. La garanzia decade qualora il prodotto venga danneggiato da uso improprio, sovraccarico, modifiche o utilizzato in maniera diversa da quella descritta nelle presenti istruzioni d'uso.  
\* Le caratteristiche del prodotto possono essere cambiate senza preavviso.

**I prodotti Topeak sono in vendita nei negozi specializzati per ciclisti.**  
**Per ogni richiesta o chiarimento rivolgetevi al rivenditore Topeak più vicino. Sito web: www.topeak.com**

### GWARANCJA

**2 lata gwarancji: Na wady fabryczne wszystkich części mechanicznych.**

**Warunki korzystania z gwarancji**  
Aby uzyskać serwis gwarancyjny, należy posiadać oryginalny dowód zakupu. Gdy produkt reklamowany jest bez paragonu zakładamy, że gwarancja rozpoczyna się od daty produkcji. Wszystkie gwarancje są nieważne jeśli produkt został uszkodzony na skutek wypadku, nadużycia, zmiany, modyfikacji lub wykorzystywany w jakikolwiek sposób niezgodny z opisanym w niniejszej instrukcji.  
\* Specyfikacja i projekt mogą ulec zmianie bez powiadomienia.

**W przypadku jakichkolwiek pytań skontaktuj się ze sprzedawcą lub importerm Topeak.**

### 保証期間

**2年間保証:製品不良の場合のみパーツの保証をいたします。**

**保証の請求**  
保証を受けるには、ご購入日の日付の入った領収書が必要となります。領収書なしで保証を受ける場合の保証期間は製造年月日から起算させていただきます。お客様の事故などによる外的要因、誤使用、改造、およびこの取扱説明書に従わない本来の用途以外のご使用による故障は保証を受けられません。故障した製品は故障状態を明記して、お買上げの販売店へお持ちください。お送りになる場合の送料はお客様にてご負担をお願いします。

\*スベックやデザインは予告なく変更されることがあります。  
**トピーク製品は全国有名自転車店で買い求めいただけます。**  
ご質問は、當店のトピーク正規販売店へどうぞ。 Website : www.topeak.jp

### 품질보증

**제한적 2년 품질 보증 : 소비자 과실을 제외한 제조과정상 모든 요인에 대하여 2년간 보증합니다.**

**품질 보증을 위한 필요조건**  
품질 보증 서비스를 받으실려면, 반드시 원본 구매 영수증을 제시해야 합니다. 구매 영수증이 없는 경우, 모든 제품은 그 제품의 가장 최초의 제조일로부터 3개월 후를 구입일로 인정합니다.  
본 제품을 사용 중 외부로부터 손상되었거나 사용자의 오용, 남용, 임의 개조, 변형 또는 사용설명서에 기술한 내용에 맞지 않게 사용된 경우 품질 보증을 받을 수 없습니다.

\*제품의 재원이나 디자인은 사전공지 없이 변경될 수 있습니다.  
**토픽사의 제품은 전문 대리점에서만 구입 가능합니다.**  
제품문의 : (주)하이엔드스포츠 TEL.031-8022-7510  
**홈페이지 : www.hlsc.co.kr, www.topeak.com**

### 產品保固

**保固要求**  
申請保固期限中的服務，須檢具原購買時之發票，若無法提供，則其保固期限將自製造日期開始算起。若因使用者不慎摔壞、使用不當、自行改裝、更改系統或未能按照說明書上的正確操作方式，本產品將不被列入保固範圍。

\* 本公司保留產品規格變更之權利。  
**Topeak產品相關的資訊，請洽詢Topeak當地授權的經銷商 網址 : www.topeak.com**