

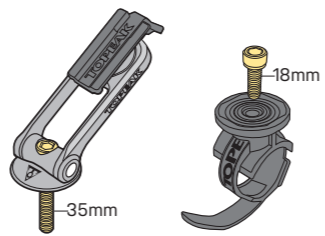
Tools Required : 4mm / 5mm Allen key
 benötigtes Werkzeug: 4mm/5 mm Innensechskant
 Outils requis : Clés Allen de 4mm / 5mm
 Herramienta requerida: 4mm/5mm llave Allen
 Attrezzo necessario: brugola da 4 / 5 mm
 Zalecane narzędzia : imbusz 4 mm / 5 mm
 使用ツール : 4mm/5mm 六角レンチ
 사용 공구 : 4mm / 5mm 육각 렌치
 使用工具: 4mm / 5mm 內六角扳手

OMNI RIDECASE



Fits 4.5" - 6.5" screen smartphones
 Passend für Smartphones mit 4,5"-6,5" Displays
 S'adapte aux écrans de smartphone de 4,5" - 6,5"
 Válido para Smartphones con pantallas de 4,5" - 6,5"
 compatibile con cellulari con schermo da 4,5-6,5"
 Pasuje do ekranów 4,5" - 6,5"
 4.5"~6.5" 스크린의 스마트폰에 대응
 4.5"-6.5" 사이즈 화면 스마트폰 호환
 適用4.5"-6.5"螢幕的智慧型手機

RIDECASE MOUNT



Stem Cap Mount (For 1-1/8" Stem Cap)
 Steuersatz-Halterung
 Fixation sur la potence
 Montaje en la potencia
 Attacco manubrio
 System montażowy do kapsła sterów
 스템 캡 마운트
 헤드셋 캡 마운트
 豎管蓋固定座

Handlebar Mount
 Lenker-Halterung
 Lenkerhalter
 Montaje en el manillar
 Attacco manubrio
 System montażowy do kierownicy
 핸드러바 마운트
 핸들바 마운트
 車手把固定座

WARNING / WARNUNG / ATTENTION / AVISO / ATTENZIONE / WAŻNE / 警告/경고/警告

- 1-1/8" Stem Cap Mount is recommended for use with 1-1/8" steel or alloy fork steer tubes only.
- 1", 1-1/4", 1.5" or Carbon steer tubes should use included Handlebar Mount.
- Die 1-1/8" A-Headset Kappen Halterung ist ausschließlich für die Verwendung mit 1-1/8" Gabelschäften aus Stahl oder Aluminium geeignet!
- Für 1", 1-1/4", 1.5" oder Carbon Gabelschäfte bitte die beiliegende Rohrhalterung für den Lenker oder Vorbau nutzen.
- Le montage sur capuchon de potence 1-1/8" est recommandé sur pivot de fourche acier ou aluminium uniquement.
- Utilisez la fixation au cintre pour les fourches en 1",1-1/4",1,5" ou pivot carbone.
- 1-1/8" es una montura recomendada para uso con manillares y suspensiones de 1-1/8".
- 1", 1-1/4", 1.5" tubos de carbono se debería usar la montura del manillar.
- l'attacco morsetto da 1-1/8" è consigliato per bici che hanno attacchi sterzi in acciaio e/o lega
- Gli attacchi manubri da 1", 1-1/4", 1.5" o in carbonio devono usare l'attacco al manubrio incluso nella scatola
- System montażowy na kapsel sterów jest zalecany do użycia tylko ze stalową lub aluminiumową rurą sterową o średnicy 1-1/8" .
- 1", 1-1/4", 1.5" lub rury z karbonu wymagają użycia dołączonego zestawu na kierownicy.
- ステムキャップマウントは、1.1/8"規格のスチール、またはアルミ フォークコラムのみに使用できます。
- 1", 1.1/4", 1.5" フォークコラムや、カーボン フォークコラムには、付属のハンドルバー マウントを使用してください。
- 1-1/8" 스템 캡 마운트는 1-1/8" 스틸 또는 알루미늄 포크 스티어 튜브에만 사용하십시오.
- 1", 1-1/4", 1.5" 또는 카본 스티어 튜브 포크에는 핸들바 마운트를 사용하십시오
- 1-1/8" 豎管固定座僅建議使用於1-1/8" 或鋁合金前叉管。
- 1", 1-1/4", 1.5" 豎管或碳纖維前叉請使用隨附的車手把固定座。

IMPORTANT NOTE :

- Make sure to install smartphone in Omni RideCase first before mounting on RideCase Mount.
- Make sure to remove smartphone with Omni RideCase from RideCase Mount before adjusting mount angle.

IMPORTANT NOTE :

- Montieren Sie zuerst das Smartphone im Omni RideCase und anschließend auf der RideCase Mount Halterung.
- Entfernen Sie zuerst das Smartphone im Omni RideCase von der RideCase Mount Halterung und stellen Sie anschließend den Montagewinkel ein.

NOTE IMPORTANTE:

- Toujours installer le smartphone dans Omni RideCase avant de le placer sur le RideCase Mount.
- Toujours enlever le smartphone avec Omni RideCase de RideCase Mount avant d'ajuster l'angle du support.

NOTAS IMPORTANTES:

- Asegúrese de instalar su smartphone en el omni ridecase antes de colocarlo en la montura.
- Asegúrese de retirar el smartphone con el omni ridecase de la montura antes de ajustar el ángulo de ésta.

NOTE IMPORTANTATI:

- Assicuratevi di installare lo smartphone nella custodia Omni RideCase prima del montaggio dell'attacco RideCase.
- Assicuratevi di rimuovere lo smartphone con l'Omni RideCase dall'attacco RideCase Mount prima di regolare l'angolazione.

WAŻNE :

- Upewnij się, że zamontowałeś smartfon na Omni RideCase przed założeniem na RideCase Mount.
- Upewnij się, że zdjąłeś smartfon wraz z Omni RideCase z RideCase Mount przed regulacją kąta.

重要:

- スマートフォンをライドケースに装着してから、ライドケース マウントに取付けてください。
- ライドケース マウントの角度を調整する前に、ライドケース マウントからスマートフォンを取り外してください。

중요한 알림 사항 :

- RideCase 마운트에 Omni RideCase 를 처음 장착하기 전에 스마트폰을 먼저 케이스에 설치하십시오.
- 마운트 각도를 조절하기 전 Omni RideCase 에 장착된 스마트폰을 RideCase Mount 에서 분리하십시오.

注意:

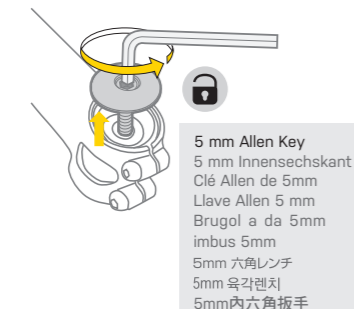
- 在安裝於RideCase鋁合金固定座前，請先確實將智慧型手機正確的安裝在Omni RideCase中。
- 調整固定座角度前請先將智慧型手機與Omni RideCase從RideCase固定座取下。

INSTALL RIDECASE MOUNT ON STEM CAP / MONTAGE DES RIDECASE MOUNT AUF DER STEUERSATZ-ABDECKKAPPE / INSTALLER LA FIXATION RIDECASE MOUNT SUR LA POTENCE / INSTALAR MONTURA DE RIDECASE EN LA POTENCIA / INSTALLARE L'ATTACCO RIDECASE

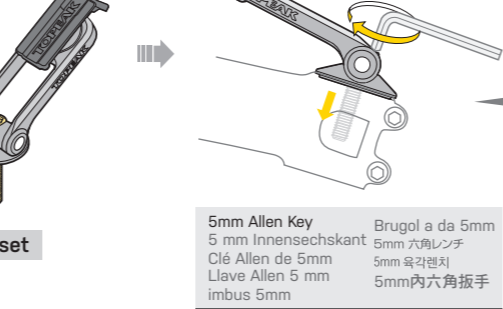
SUL TUBO STERZO / MONTAŻ SYSTEMU MONTAŻOWEGO RIDECASE NA KAPSLU STERÓW / MONTAŻ SYSTEMU MONTAŻOWEGO RIDECASE NA KAPSLU STERÓW / ライドケース マウントの取り付け / 라이드케이스 마운트를 스템에 장착하기 / 安裝RideCase固定座在豎管上

Remove stem cap and replace with the RiceCase Mount.
 Entfernen Sie die Steuersatz-Abdeckkappe und ersetzen Sie jene durch die Topeak RideCase Halterung.
 Retirez le bouchon de potence et remplacez le par la fixation RideCase Mount
 Quite la tapa de la dirección y replácela por el Montaje de RideCase Topeak.
 Rimuovere il tappo del manubrio e sostituirlo con l'attacco Ridecase Topeak.
 Zdejmij kapsel sterów i zastąp go systemem montażowym RideCase.
 스템 캡을取り外し、ライドケースマウントに付け替えます。
 ※ 図中の番号は操作手順を示しています。

기존의 헤드셋 캡을 빼낸 후 라이드케이스 마운트를 장착
 卸除車豎管蓋，改用RideCase固定座取代。



5 mm Allen Key
 5 mm Innensechskant
 Clé Allen de 5mm
 Llave Allen 5 mm
 Brugol a da 5mm
 imbus 5mm
 5mm 六角レンチ
 5mm 육각렌치
 5mm內六角扳手



35mm Bolt
 35 mm Schraube
 Boulon de 35mm
 Tornillo de 35mm
 Vite da 35mm
 šruba 35mm
 35mm 볼트
 35mm 螺絲

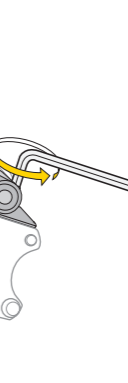
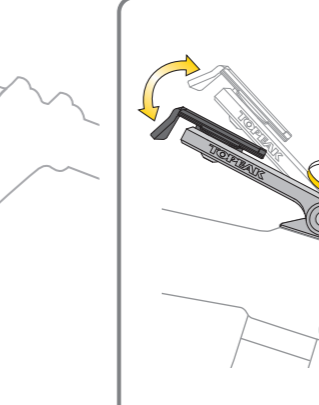


5mm Allen Key
 5 mm Innensechskant
 Clé Allen de 5mm
 Llave Allen 5 mm
 imbus 5mm

Brugol a da 5mm
 5mm 六角レンチ
 5mm 육각렌치
 5mm內六角扳手



5 N·m



NOTE : Make sure to remove smartphone from RideCase mount before adjusting mount angle.

HINWEIS : Um den Winkel der RideCase Halterung einzustellen, entfernen Sie bitte vorher das Smartphone.

NOTE : Veuillez à retirer smartphone de la fixation RideCase Mount avant de régler l'angle.

NOTA : Asegurarse de sacar el smartphone del RideCase antes de ajustar el ángulo.

NOTE : Assicuratevi di aver rimosso Lo smartphone prima di regolare l'angolazione.

UWAGA : Wyjmij smartfon z uchwytu przed regulacją kąta w zestawie montażowym.

注意 : ライドケース マウントの角度を調整する前に、ライドケースマウントからスマートフォンを取り外してください。

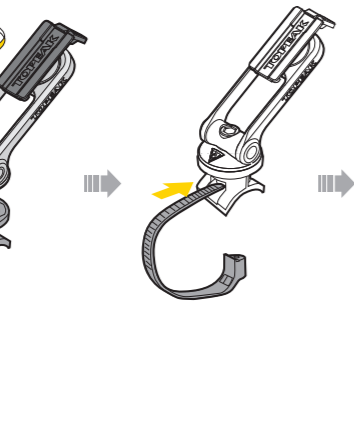
알림 : 장착 각도를 조절하기 전, 라이드케이스 마운트에서 스마트폰을 먼저 빼내십시오.

注意:調整固定座角度前請先將智慧型手機從RideCase固定座取下。

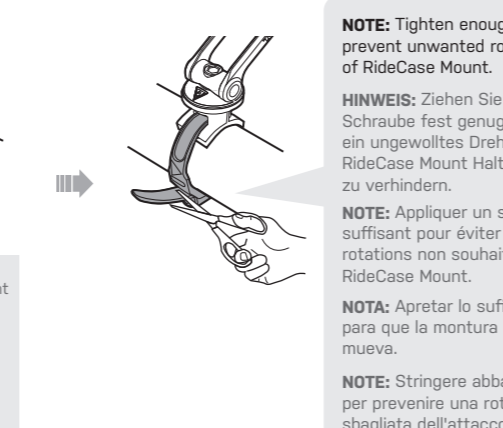
INSTALL RIDECASE MOUNT ON HANDLEBAR OR STEM / MOTAGE DER RIDECASE HALTERUNG AM LENKER ODER AM STEUERSATZ / INSTALLER LA FIXATION RIDECASE MOUNT SUR LE CINTRE OU LA POTENCE / EI RIDECASE SE INSTALA EN EL MANILLAR O EN LA POTENCIA /

INSTALLARE L'ATTACCO RIDECASE SULLO STERZO O MANUBRIO / MONTAŻ SYSTEMU MONTAŻOWEGO RIDECASE NA KIEROWNICY LUB WSPORNIKU KIEROWNICY / 핸드러바, 또는 스템 へのライドケース 마운트의取り付け / 핸들바 및 스템에 라이드케이스 마운트 장착하기 / 安裝RideCase固定座在車手把和豎管上

5 mm Allen Key
 5 mm Innensechskant
 Clé Allen de 5mm
 Llave Allen 5 mm
 Brugol a da 5mm
 imbus 5mm
 5mm 六角レンチ
 5mm 육각렌치
 5mm內六角扳手



18mm Bolt
 18 mm Schraube
 Boulon de 18mm
 Tornillo de 18mm
 Vite da18mm
 šruba 18mm
 18mm 볼트
 18mm 螺絲



4mm Allen key
 4 mm Innensechskant
 Clé Allen de 4mm
 Llave Allen 4 mm
 Brugol a da 4mm
 imbus 4mm
 4mm 六角レンチ
 4mm 육각렌치
 4mm內六角扳手

NOTE: Tighten enough to prevent unwanted rotation of RideCase Mount.

HINWEIS: Ziehen Sie die Schraube fest genug an, um ein ungewolltes Drehen der RideCase Mount Halterung zu verhindern.

NOTE: Appliquer un serrage suffisant pour éviter les rotations non souhaitées de RideCase Mount.

NOTA: Apretar lo suficiente para que la montura no se mueva.

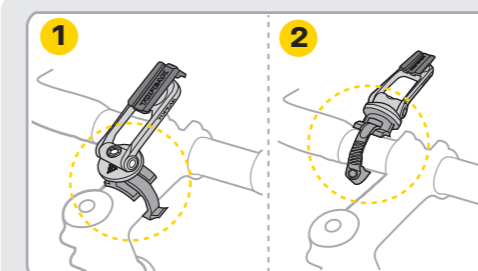
NOTE: Stringere abbastanza per prevenire una rotazione sbagliata dell'attacco RideCase.

UWAGA: Dokrecić wystarczająco, aby zapobiec niepożądanemu obrotowi RideCase Mount.

注意 : ライドケース マウントが回転しないように、適切な強さで締めてください。

알림 : RideCase 마운트가 미끌어지지 않도록 적절하게 볼트를 조이십시오.

注意 : 請確實鎖緊固定座，以避免固定座鬆動或旋轉。



NOTE: Do not install RideCase mount on the tapered section of the handlebar to prevent unintended loosening of the mount and causing possible damage to your smartphone.

ACHTUNG: Montieren sie den RideCase Mount nicht im konisch zulaufenden Teil eines Lenkers, um ein Lockern des Halters und einen Schaden an ihrem Smartphone zu vermeiden.

NOTE: N'installez pas le RideCase Mount sur la partie biseautéée du cintre pour éviter tout desserrage inattendu du montage, ce qui pourrait endommager votre smartphone.

NOTA: No instale la montura en los lugares señalados en el manillar para prevenir cualquier daño posible a su smartphone.

NOTE: Non installare l'attacco morsetto nel mezzo dell'attacco al manubrio per evitare danni o perdita del dispositivo

UWAGA: Nie należy montować RideCase mount na węższej części kierownicy aby zapobiec przypadkowemu poluzowaniu mocowania co może być przyczyną uszkodzenia smartfon.

注意 : 意図しないマウントの緩みやスマートフォンの損傷を防止するためバーテープ部分にはマウントを装着しないでください。

알림 : 라이드케이스 마운트를 핸들바의 테이퍼된 부분에 설치하지 마십시오. 체결이 정확하게 되지 않으면 마운트가 풀리거나 스마트폰에 손상을 입힐 수 있습니다.

注意: 請勿將 RideCase 安裝於車手把錐形區段，避免騎乘中引起不預期的鬆脫，同時造成手機損傷。



INSTALL OMNI RIDECASE WITH SMARTPHONE ONTO RIDECASE MOUNT BEFESTIGUNG DES OMNI RIDECASES MIT EINEM SMARTPHONE AUF DER RIDECASE MOUNT HALTERUNG / INSTALLER OMNI RIDECASE AVEC SMARTPHONE DANS LE RIDECASE MOUNT / INSTALAR OMNI RIDECASE CON SMARTPHONE EN LA MONTURA RIDECASE / INSTALLARE L'OMNI RIDECASE CON LO SMARTPHONE NELL'ATTACCO RIDECASE / MONTAZ OMNI RIDECASE ZE SMARTFONEM NA RIDECASE MOUNT/ライドケース マウントへの取り付け / RIDECASE 마운트에서 OMNI RIDECASE 가장착된 스마트폰을 장착하기 / 安裝智慧型手機與OMNI RIDECASE於RIDECASE 固定座上

Place your smartphone into the Omni RideCase and adjust each rubber harness to ensure they do not restrict access to and/or operation of the smartphone buttons.

Stecken Sie Ihr Smartphone in das Omni RideCase und armenen Sie die Gummibänder so an, dass sie die Bedienung des Smartphones nicht behindern.

Placer votre smartphone dans Omni Ridecase et ajusterles sangles caoutchouc en vous assurant qu'elles n'entravent pas l'accès ou rendent impossible l'utilisation des boutons du smartphone.

Colocar el SmartPhone en el Omni RideCase y ajustar los arneses de goma para no dificultar el acceso a los botones del teléfono.

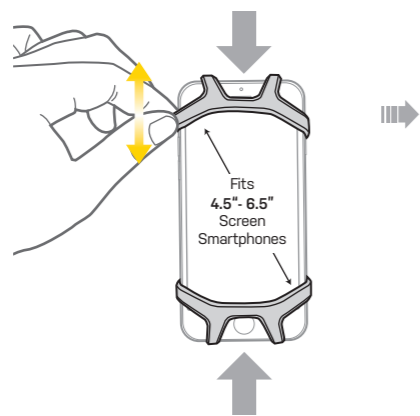
Posizionare il vostro cellulare nel Ridecase Omni e regolate tutti i lati in gomma per assicurarsi che non siano troppo stretti e intralcino i tasti

Umieść swój smartfon w Omni RideCase i dopasuj każdy z gumowych pasków tak aby nie ograniczać dostępu do i / lub działania przycisków smartfona.

ラバーバンドを使ってスマートフォンを装着し、ラバーバンドがスマートフォンの操作を妨げないように調整します。

Omni RideCase에 스마트폰을 장착한 후 각 모서리의 고무 밴드를 스마트폰 버튼이 눌리지 않게 위 아래로 조정하십시오.

將你的智慧型手機安裝於Omni RideCase中，並調整橡膠固定環，請勿讓橡膠環干涉手機操作按鍵。



NOTE: To prevent the rubber harness from moving on the phone while installing Omni RideCase onto RideCase Mount, hold the rubber harness against the phone, as shown, until an audible "click" is heard.

HINWEIS: Um ein Verrutschen der Gummistraps auf dem Smartphone zu verhindern, drücken Sie diese während der Befestigung auf die RideCase Mount Halterung wie dargestellt auf das Smartphone, bis ein "Click" zu hören ist.

NOTE: Pour éviter que le harnais en caoutchouc ne s'enlève du téléphone lors de l'installation de Omni RideCase dans le RideCase Mount, maintenir le harnais en caoutchouc contre le téléphone, comme indiqué, jusqu'à entendre un "CLIC"

NOTA: Para prevenir que el arnés de goma no se mueva mientras instalamos el omni ride case en la montura, sujetar el arnés de goma contra el teléfono como se muestra, hasta que se oiga un clic.

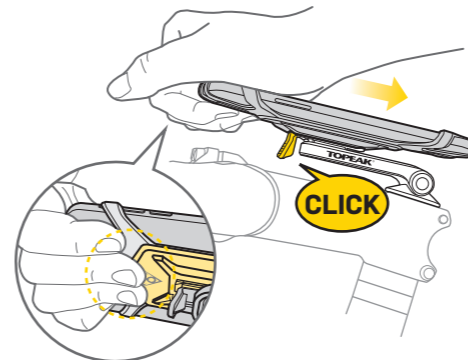
NOTA: Per evitare la rottura della fascia in gomma durante lo spostamento del telefono e l'installazione dell' Omni RideCase sul RideCase, tenere la gomma contro il telefono, come mostrato, finché un udibile "click" si sente.

UWAGA: Aby zapobiec przesuwaniu sie gumowych pasków na telefonie podczas montazu Omni RideCase na RideCase Mount, przytrzymać je tak jak pokazano na obrazku az do uslyszenia wyraznego klikniecia.

注意: 図のようにラバーバンドがスマートフォンからズレないように抑えながら、カチッという音が鳴るまでオムニライドケースをライドケースマウントに取り付けます。

알림: RideCase 마운트에 Omni RideCase 를 장착할 때 아래 그림과 같이 고무 밴드가 움직이지 않게 손으로 스마트폰을 잡고 "딸깍" 소리가 날 때 까지 아래로 밀어 고정합니다.

注意: 為確實安裝智慧型手機與Omni RideCase 於RideCase Mount 上，請於組裝時用手指按壓住圖示中橡膠處，直至聽見“喀”的一聲代表安裝完成。



Hold the rubber harness against the phone.
Drücken Sie die Gummibänder auf das Smartphone.
Maintenir le support caoutchouc contre le téléphone.

Sujetar el arnés de goma contra el teléfono.
Tenere la custodia in gomma contro il telefono.
Przytrzymaj gumowy pasek

ラバーバンドがスマートフォンから動かないように抑えます。
고무밴드가 움직이지 않게 손으로 잘 잡아줍니다.
用手指按壓住圖示中 RideCase 橡膠處。

Slide smartphone with Omni RideCase back and forth to ensure that it is firmly fixed on the RideCase Mount.

Schieben Sie das Omni RideCase vor und zurück, um sicher zu gehen, dass es fest auf dem RideCase Mount befestigt ist.

Faire un mouvement de va et vient avec le smartphone et Omni RideCase pour s'assurer qu'ils sont fermement fixés au RideCase Mount.

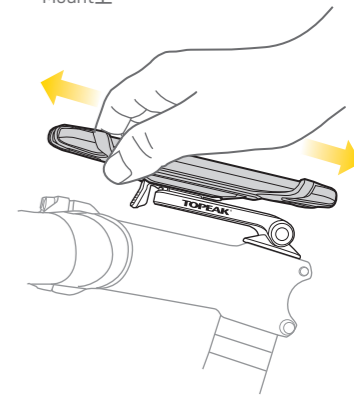
Asegúrese que el Smartphone este bien sujeto en el soporte. Muévalo de arriba a abajo para comprobarlo.
Spostare in alto e in basso il Ridecase per assicurarsi che l'attacco Ridecase sia inserito correttamente.

Przesuń smartfon z Omni RideCase tam i z powrotem, aby upewnić się, że został prawidłowo zamocowany na RideCase Mount.

オムニライドケースを前後にスライドさせ、ライドケースマウントにしっかりと固定されていることを確認します。

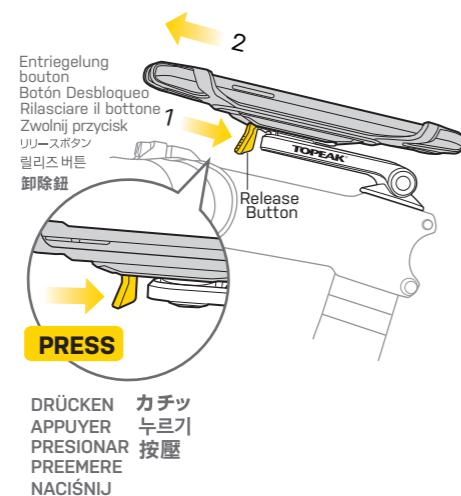
Omni RideCase 에 고정된 스마트폰을 앞뒤로 움직여서 완벽하게 고정되었는지 확인합니다.

請前後滑動手機與Omni RideCase 來確保已安全的固定在RideCase Mount上。



REMOVE SMARTPHONE WITH OMNI RIDECASE FROM RIDECASE MOUNT

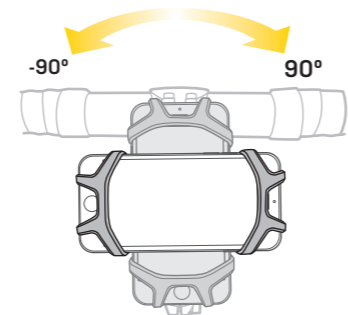
ENTFERNEN DES SMARTPHONES & OMNI RIDECASES VON DER RIDECASE MOUNT HALTERUNG / RETIRER LE SMARTPHONE AVEC OMNI RIDECASE DU RIDECASE MOUNT / RETIRAR SMARTPHONE CON OMNI RIDECASE DE LA MONTURA PARA RIDECASE / RIMUOVERE LO SMARTPHONE CON L'ATTACCO OMNI RIDECASE DALL'ATTACCO RIDECASE / ZDEJMOWANIE SMARTFONA WRAZ Z OMNI RIDECASE Z RIDECASE MOUNT / ライドケース マウントからの取り外し / RIDECASE 마운트에서 OMNI RIDECASE 가장착된 스마트폰을 분리 / 從RIDECASE 固定座上取下智慧型手機與 OMNI RIDECASE



DRÜCKEN APPUYER PRESIONAR PREEMERE NACISNIJ
カチッ 누르기 按壓

ROTATION ADJUSTABLE

WINKELVERSTELLBAR / ORIENTATION AJUSTABLE / ROTACIÓN AJUSTABLE / ROTAZIONE REGOLABILE / REGULACJA OBROTU / 縦画面・横画面の調整 / 회전 조절 기능 / 旋轉調整



NOTE: Never contact Omni RideCase with sharp objects. If there are any cuts or tears on the product, stop using immediately to avoid damage to your smartphone.

HINWEIS: Bringen Sie das Omni RideCase niemals in Kontakt mit scharfen Gegenständen. Sollte das Omni RideCase Schnitte oder Risse aufweisen, stoppen Sie sofort die Nutzung, um Schäden am Smartphone zu verhindern.

NOTE: Ne pas mettre Omni RideCase au contact d'objet tranchant. Si le produit présente la moindre coupure ou entaille, ne plus l'utiliser pour ne pas risquer d'endommager votre smartphone.

NOTA: No tocar la carcasa con objetos afilados. Si hay algún corte en la carcasa deje de usar el producto para evitar cualquier daño en su Smartphone.

NOTE: Nie dopuszczaj do kontaktu Omni RideCase z ostrymi przedmiotami. Jeśli istnieją jakiegokolwiek nacięcia lub rysy na produkcie, należy natychmiast przerwać stosowanie aby uniknąć uszkodzenia smartfona.

注意: 鋭利なものでオムニライドケースに触れないでください。製品に裂け目や切り傷がある場合は、スマートフォンへの損傷を避けるため、ただちに使用を中止してください。

알림: Omni RideCase 에 날카로운 물체와 접촉하지 않도록 하십시오. 만약 케이스에 손상이 있다면 스마트폰의 손상을 막기 위해 케이스를 사용하지 마십시오.

注意: 請勿用尖銳物體接觸Omni RideCase。如果產品上有任何切口或裂縫，請馬上停止使用，以避免造成你的手機損壞。

SPARE PARTS / ERSATZTEILE / PIECES DETACHEES / RECAMBIO / PARTI RI RICAMBIO / CZĘŚCI ZAMIENNE / 스페어 부품 / 별도 구매 부품 / 額外選購配件

RIDECASE MOUNT
Art No. TC1021 (for 1/1-8)
Art No. TC1023 (for 1/1-4)

OMNI RIDECASE
Art No. TRK-TT9849B (Black)
Art No. TRK-TT9849W (White)

GARANZIA

2 Anni di garanzia : solo per difetti di produzione alle parti meccaniche.
Condizioni di garanzia
Per usufruire della garanzia è necessario essere in possesso dello scontrino originale di acquisto. In caso il prodotto ci venga restituito senza lo scontrino la garanzia decorrerà dalla data di fabbricazione. La garanzia decade qualora il prodotto venga danneggiato da uso improprio, sovraccarico, modifiche o utilizzato in maniera diversa da quella descritta nelle presenti Istruzioni d'uso.
* Le caratteristiche del prodotto possono essere cambiate senza preavviso.
I prodotti Topeak sono in vendita nei negozi specializzati per ciclisti. Per ogni richiesta o chiarimento rivolgetevi al rivenditore Topeak più vicino. Sito web: www.topeak.com

WARRANTY

2-year Warranty: All mechanical components against manufacturer defects only.
Warranty Claim Requirements
To obtain warranty service, you must have your original sales receipt. Items returned without a sales receipt will assume that the warranty begins on the date of manufacture. All warranties will be void if the product is damaged due to user crash, abuse, system alteration, modification, or used in any way not intended as described in this manual.
* The specifications and design are subject to change without notice.
Please contact your Topeak dealer with any questions.
For USA customer service call : 1-800-250-3068
www.topeak.com

GWARANCJA

2 lata gwarancji: Na wady fabryczne wszystkich części mechanicznych.
Warunki korzystania z gwarancji
Aby uzyskać serwis gwarancyjny, należy posiadać oryginalny dowód zakupu. Gdy produkt reklamowany jest bez paragonu zakładamy, że gwarancja rozpoczyna się od daty produkcji. Wszystkie gwarancje są nieważne jeśli produkt został uszkodzony na skutek wypadku, nadużycia, zmiany, modyfikacji lub wykorzystywany w jakikolwiek sposób niezgodny z opisanym w niniejszej instrukcji.
* Specyfikacja i projekt mogą ulec zmianie bez powiadomienia
W przypadku jakichkolwiek pytań skontaktuj się ze sprzedawcą lub importерem Topeak.

GEWÄHRLEISTUNG

2 Jahre Gewährleistung auf alle verbauten Teile, jedoch nur gegen Herstellermängel.
Gewährleistungsanspruch
Sie benötigen Ihren Originalkaufbeleg um den Gewährleistungs-Service zu erhalten. Bei Artikel die ohne Kaufbeleg eingeschendet werden, wird davon ausgegangen, dass die Gewährleistung mit dem Herstellungsdatum beginnt. Alle Gewährleistungsansprüche werden ungültig, wenn der Artikel auf Grund eines Unfalls beschädigt oder zweckentfremdet wurde, Systemänderungen oder andere Veränderungen vorgenommen wurden oder der Artikel anderweitig verwendet wurde als in diesem Handbuch beschrieben.
* Änderungen in Design und Eigenschaft bedürfen keiner vorherigen Ankündigung.
Topeak Produkte sind ausschließlich im Fahrradfachhandel erhältlich.
Bitte nehmen Sie Kontakt mit Ihrem nächsten Topeak Händler auf, um offene Fragen zu klären. Für Kunden in Deutschland, Tel. 0261-899998-28/ Homepage:www.topeak.com

保証期間

ご購入日より2年間：製造上の欠陥による機械部品の不良が対象です。
保証の請求
保証を受けるには、ご購入日の日付の入った領収書が必要です。領収書なしで保証を受ける場合の保証期間は製造年月日から起算させていただきます。お客様の事故などによる外的要因、誤使用、改造、およびこの取扱説明書に従わない本来の用途以外のご使用による故障は保証を受けられません。故障した製品は故障状況を明記して、お買上げの販売店へお持ちください。お送りになる場合の送料はお客様にてご負担をお願いします。
*スベックやデザインは改良のため予告なく変更されることがあります。
トピーク製品は全国有名自転車店でお買い求めいただけます。
ご質問は、最寄りのトピーク正規販売店へどうぞ。
Website : www.topeak.jp

GARANTIE

Garantie de 2 ans : toutes parties mécaniques contre tout défaut de fabrication.
Réclamation de la garantie
Pour bénéficier de notre service de garantie, vous devez être en possession de la facture d'achat originale. Si le produit nous est retourné sans cette facture d'achat, nous considérons la date de fabrication comme début de la garantie. Toute garantie sera considérée comme nulle si le produit à été endommagé suite à une chute, à un abus, une surcharge, à un quelconque changement ou modification ou à une utilisation autre que celle décrite dans ce manuel.
* Les spécifications et l'apparence peuvent être sujettes à certaines modifications.
Contactez votre revendeur Topeak si vous avez la moindre question.
For USA customer service call : 1-800-250-3068, www.topeak.com

품질보증

제한적 2년 품질보증 : 소비자 과실을 제외한 제조과정상 모든 요인에 대하여 2년간 보증합니다.
품질 보증을 위한 필요조건
품질 보증 서비스를 받으실려면, 반드시 원본 구매 영수증을 제시 해야 합니다. 구매 영수증이 없는 경우, 모든 제품은 그 제품의 가 장 최초의 제조일로부터 3개월 후를 구입일로 인정합니다. 본 제품을 사용 중 외부로부터 손상되었거나 사용자의 오류, 남용, 임의 개조, 변경 또는 사용설명서에 기술한 내용에 맞지 않게 사용된 경우 품질 보증을 받을 수 없습니다.
*제품의 재원이나 디자인은 사전공지 없이 변경될 수 있습니다.
*트럭픽사의 제품은 전문 대리점에서만 구입 가능합니다.
제품 문의 : (주)하이랜드스포르츠 TEL.031-8022-7510
홈페이지 : www.hlsc.co.kr, www.topeak.com

GARANTÍA

Garantía de 2 años : Todos los componentes mecánicos sólo contra defectos del fabricante.
Requerimientos para Reclamación de Garantía
Para obtener los servicios de Garantía, tiene que disponer del justificante de compra original. En los artículos devueltos sin el justificante, se considerará como fecha de inicio de la Garantía la fecha de fabricación. No se considerarán cubiertos por la Garantía los artículos dañados por golpes, abuso, alteraciones o uso de otra manera o para otros usos a los descritos en este Manual.
* Especificaciones y diseño sujetos a cambios sin notificación previa.
Por favor, contacte con su vendedor Topeak para cualquier consulta.
For USA customer service call : 1-800-250-3068 www.topeak.com

產品保固

保固要求 : 申請保固期限中的服務，須檢具購買時之發票，若無法提供，則其保固期限將自製造日期開始算起。若因使用者不慎摔壞、使用不當、自行改裝、更改系統或未能按照說明書上的正確操作方式，本產品將不被列入保固範圍。
Topeak產品僅有在本公司授權的專業經銷商購買，才能享有保固的權利。
* 本公司保留產品規格變更之權利。
Topeak產品相關的資訊，請洽詢Topeak當地授權的經銷商
網址:www.topeak.com
Copyright © Topeak, Inc. 2019 TT9850B_M_ML_201904

COMPATIBLE MOUNTS

KOMPATIBLE HALTERUNGEN SUPPORTS COMPATIBLES SOPORTES COMPATIBLES ATTACCHI COMPATIBILI KOMPATYBILNY Z
取付可能マウント
호환 가능한 액세서리
可適用的固定座

