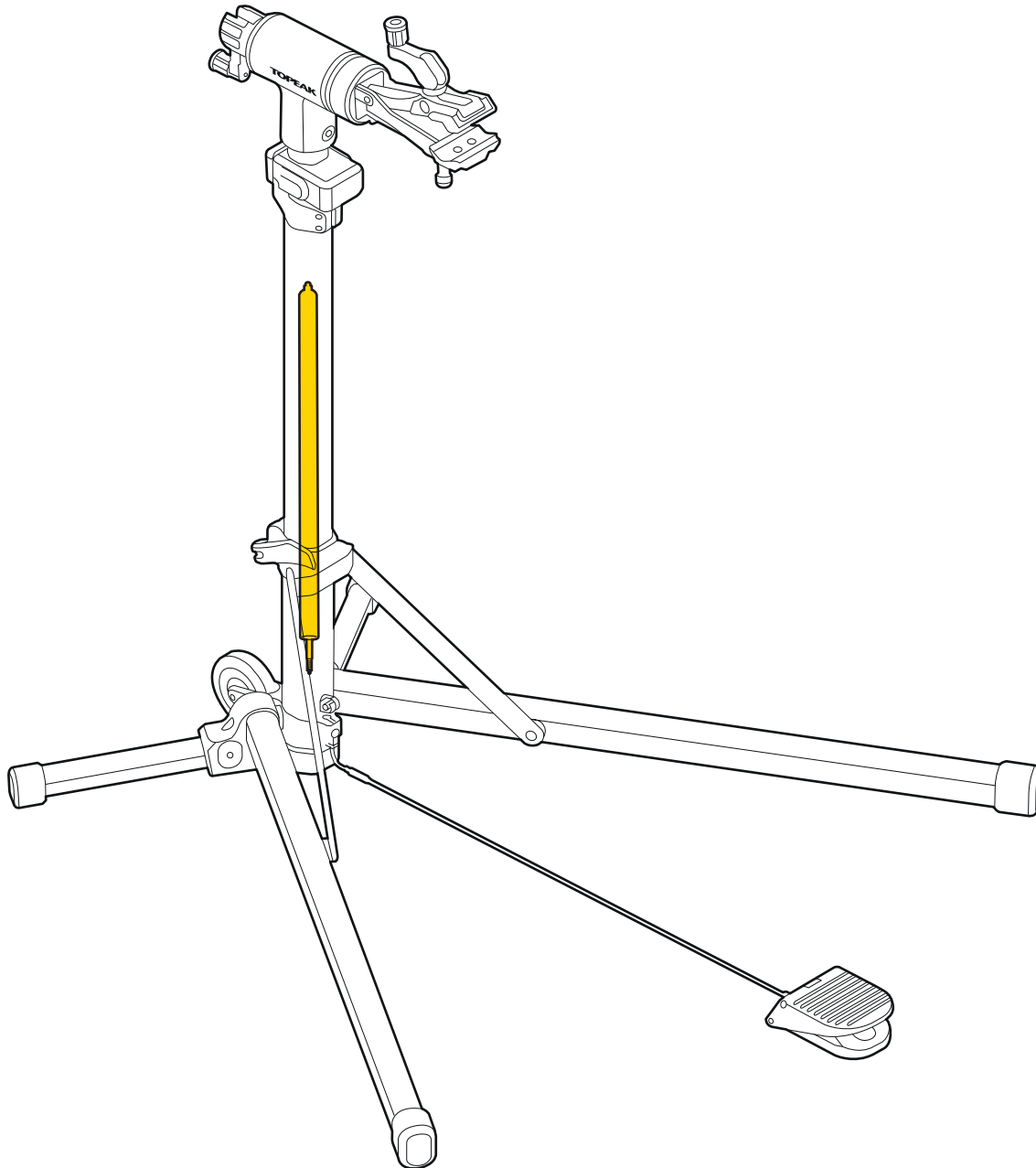




HOW TO REPLACE THE PRESSURIZED N2 CARTRIDGE

User's Guide

EN DE FR ES IT PL JP KR CH



WARNING!!!

READ ASSEMBLY INSTRUCTIONS THOROUGHLY. Care should be taken when replacing the built-in pressurized nitrogen cartridge as it may be accidentally deployed.

MONTAGEANLEITUNG SORGFÄLTIG DURCHLESEN. Den gesamten Austausch der Stickstoff-Gaskartusche zwingend mit äußerster Vorsicht durchführen, da die Gaskartusche versehentlich ausgelöst werden kann.

LIRE LA NOTICE DE MONTAGE ATTENTIVEMENT. Une attention toute particulière doit être prise lors du remplacement de la cartouche d'azotes car elle risque de se déployer accidentellement.

LEA ATENTAMENTE LAS INSTRUCCIONES DE MONTAJE. Se debe tener cuidado al reemplazar el cartucho de nitrógeno presurizado incorporado, ya que puede activarse accidentalmente.

LEGGERE A FONDO LE ISTRUZIONI DI ASSEMBLAGGIO. Prestare attenzione durante la sostituzione della cartuccia integrata con azoto pressurizzato perchè potrebbe dislocarsi accidentalmente.

PRZECZYTAJ DOKŁADNIE INSTRUKCJĘ. Należy zachować ostrożność podczas wymiany kartridża z azotem, ponieważ może on zostać przypadkowo uruchomiony.

ご使用になる前にこのユーザーズガイドをよくお読みください。加圧式窒素カートリッジが誤って作動しないように注意して作業してください。

조립 지침서를 철저히 숙지하십시오. 가압 질소 카트리지가 잘못 전개될 수 있으므로 카트리지 교환 시 주의해야 합니다.

請務必先閱讀說明書並遵守指示並在更換氮氣氣壓棒的過程中加倍謹慎，因氮氣氣壓棒開關可能會意外觸發。



WARNING / WARNUNG / ADVERTENCIA / ¡ADVERTENCIA / ATTENZIONE / UWAGA / 警告 / 주의 / 警告

In order to prevent injury or damage, ENSURE THERE IS ADEQUATE SPACE ABOVE THE CLAMP HEAD UNIT and DO NOT STEP ON THE PEDAL OR PRESS DOWN ON THE CABLE END HOLDER during the replacement process.

Um Verletzungen und Schäden zu vermeiden, STETS SICHERSTELLEN, DASS WÄHREND DES GESAMTEN AUSTAUSCHPROZESSES ÜBER DEM HÖHENVERSTELLBAREN MONTAGEARM AUSREICHEND PLATZ GEGEBEN IST UND WEDER DAS PEDAL NOCH DIE HALTERUNG FÜR DAS SEILENDE BETÄTIGT WERDEN.

Afin d'éviter toutes blessure ou dégâts, ASSUREZ-VOUS QU'IL Y AI SUFFISAMMENT D'ESPACE AU DESSUS DE LA PINCE DE SERRAGE ET ASSUREZ-VOUS DE NE PAS TRÉBUCHER OU D'ACTIONNER LE CÂBLES LORS du processus de remplacement.

Para evitar lesiones o daños, ASEGÚRESE DE QUE HAYA UN ESPACIO ADECUADO POR ENCIMA DE LA ABRAZADERA SUPERIOR Y DE NO PISAR EL PEDAL NI PRESIONAR EL EXTREMO DEL CABLE durante el proceso de sustitución

Per prevenire danni o ferite, ASSICURARSI CHE SIA PRESENTE ABBASTANZA SPAZIO SOPRA LA MORSA e NON PESTARE IL PEDALE O PREMERE IL FERMACAVO durante il processo di sostituzione.

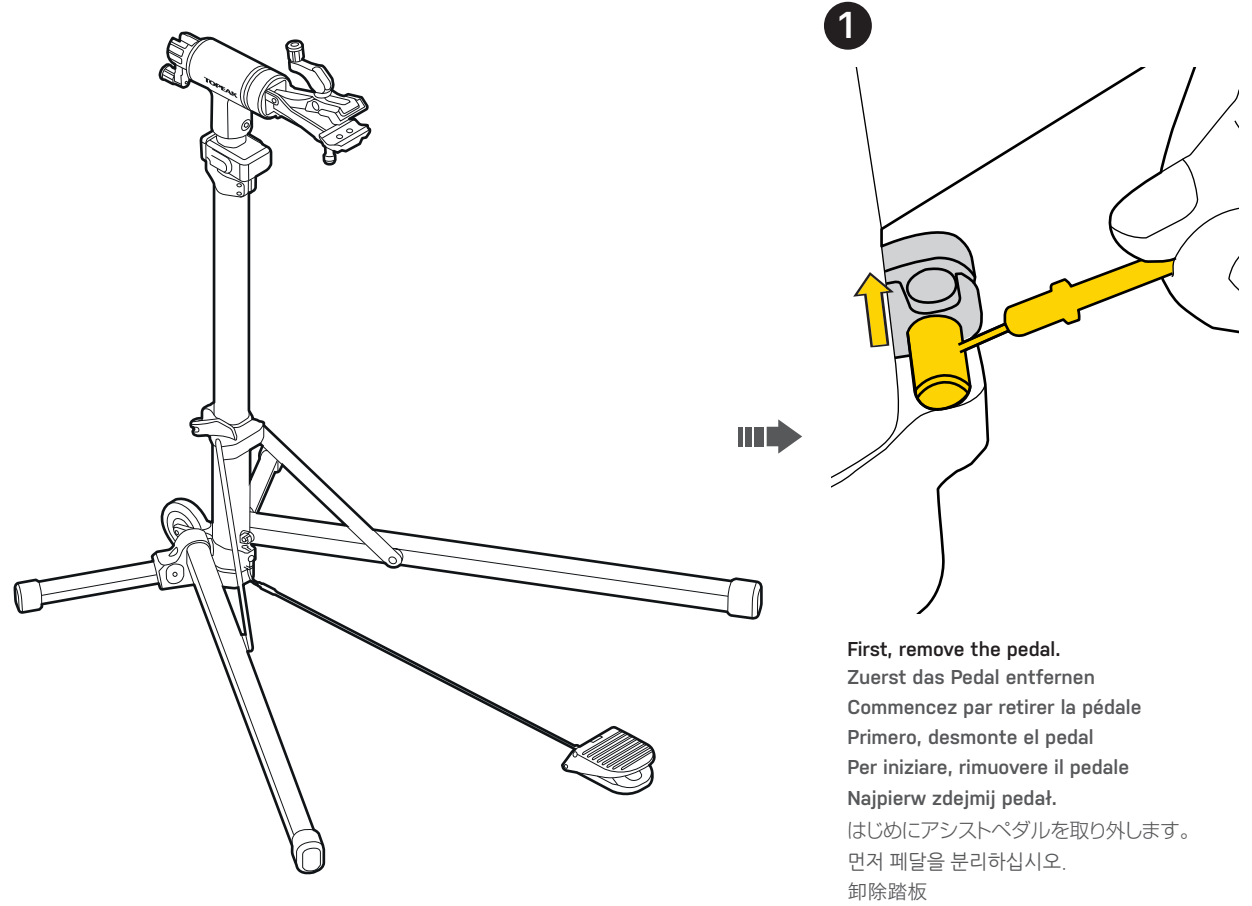
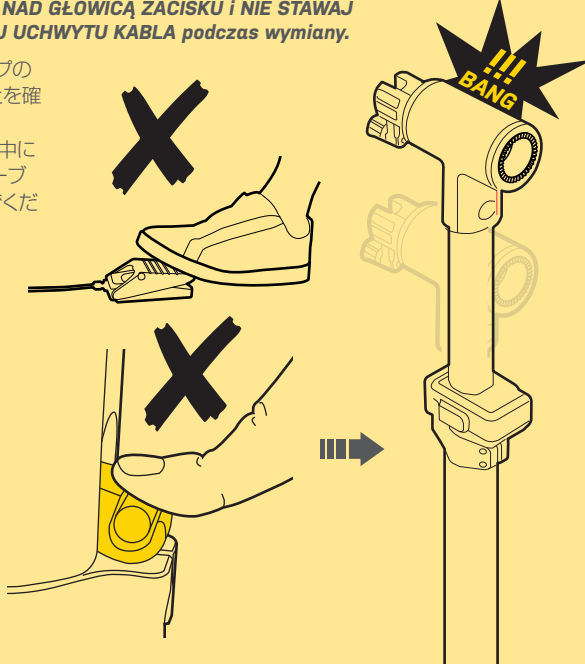
Aby zapobiec obrażeniom lub uszkodzeniom, UPEWNIJ SIĘ, ŻE JEST ODPOWIEDNIA PRZESTRZEŃ NAD GŁOWICĄ ZACISKU i NIE STAWAJ NA PEDALE ANI NIE NACISKAJ UCHWYTU KABLA podczas wymiany.

怪我や損傷を防ぐため、クランプの上に十分なスペースがあることを確認して下さい。

加圧式塞素カートリッジの交換中にアシストペダルを踏んだり、ケーブルリテーナーを押し下げないでください。

부상이나 손상을 방지하기 위해 클램프 헤드 유닛 위에 충분한 공간이 있는지 확인하고 교체 과정 중에 페달을 밟거나 케이블 엔드 홀더를 누르지 마십시오.

請您淨空工作架上方區域且不要按壓線頭座或是採壓踏板，以免因夾器固定座上升碰撞受傷或造成物品損壞。

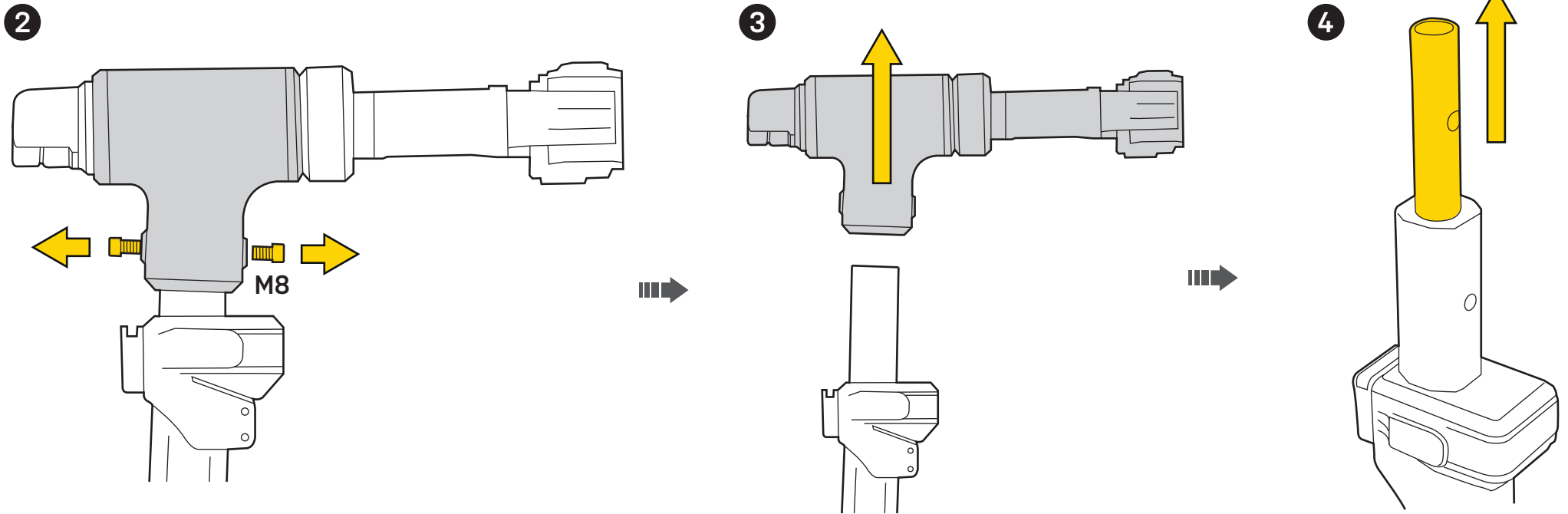


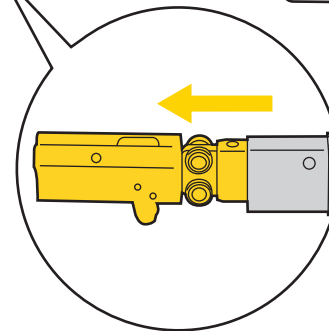
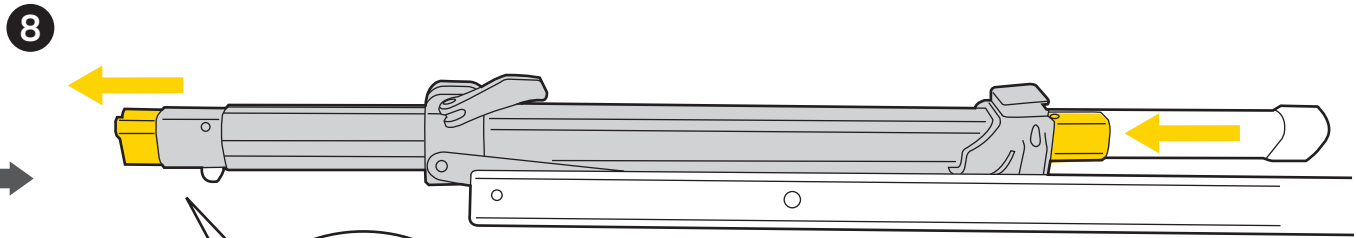
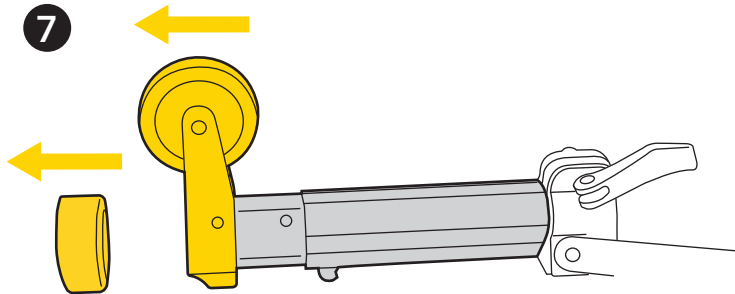
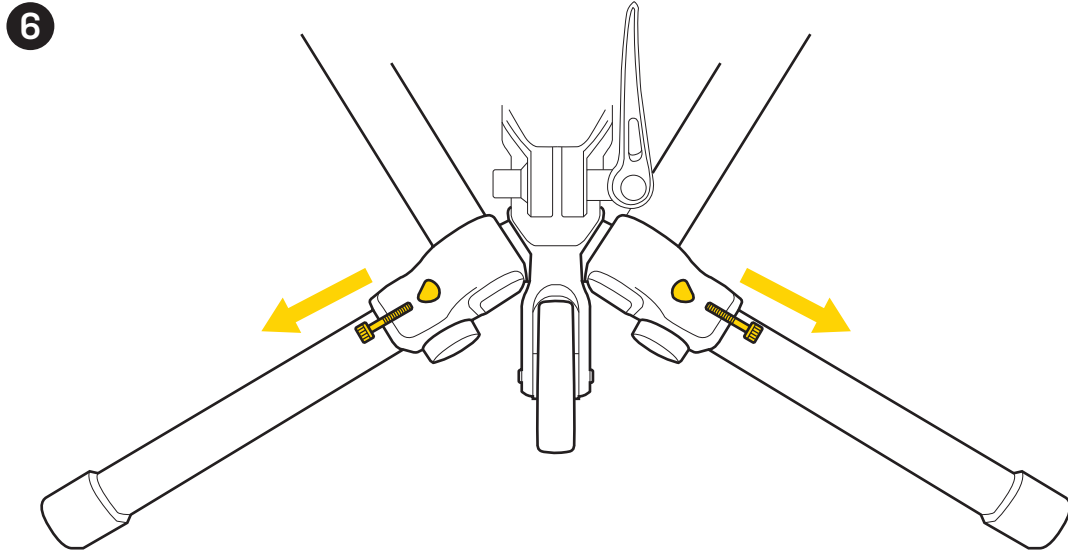
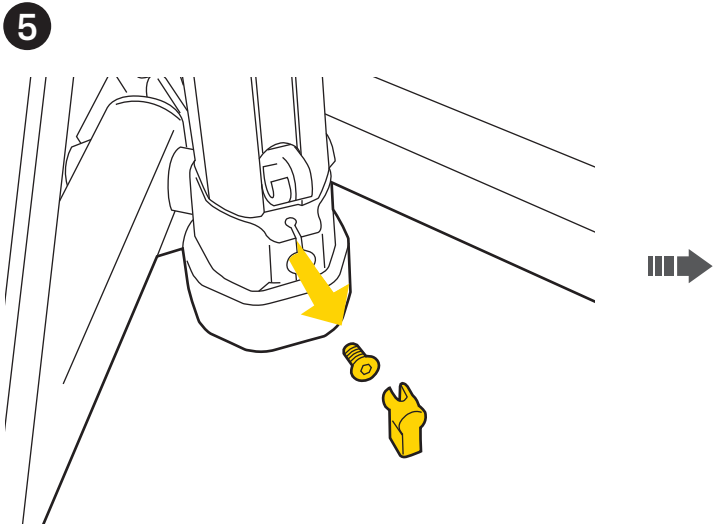
1
First, remove the pedal.
Zuerst das Pedal entfernen
Commencez par retirer le pédale
Primeramente, desmonte el pedal
Per iniziare, rimuovere il pedale
Najpierw zdejmij pedał.
はじめにアシストペダルを取り外します。
먼저 페달을 분리하십시오.
卸除踏板

NOTE / HINWEIS / NOTE / NOTA / NOTA / OSTRZEŻENIE / 注意 / 경고 / 注意

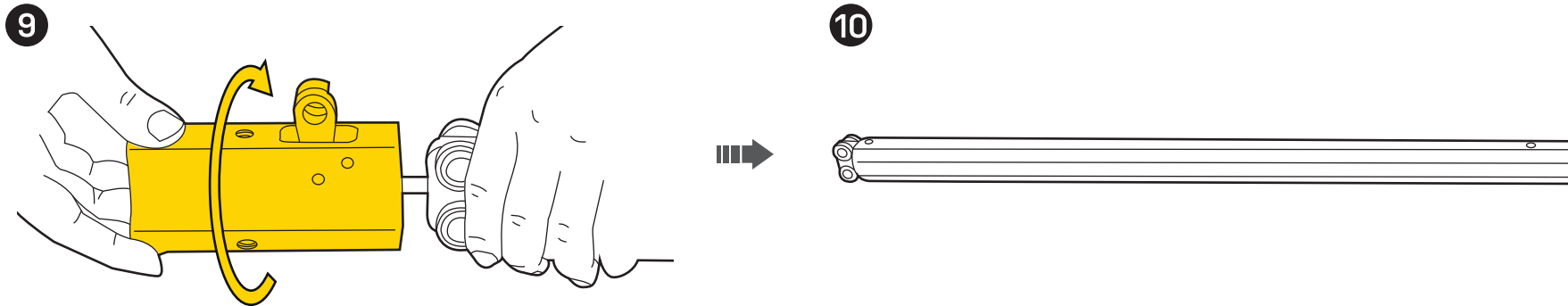
For detailed disassembly instructions, refer to page 11 of the Prepstand eUP User's Guide.
Für detailliertere Ausbau-Anweisungen, bitte Seite 11 der PrepStand eUP Gebrauchsanweisung beachten.
Afin d'éviter toutes blessure ou dégâts, assurez-vous qu'il y ai suffisamment d'espace au dessus de la pince de serrage et assurez-vous de ne pas trébucher ou d'actionner le câbles lors du processus de remplacement.
Para obtener instrucciones detalladas de desmontaje, consulte la página 11 de la Guía del usuario Prepstand eUP.

Per istruzioni di disassemblaggio dettagliate, fare riferimento a pagina undici del manuale di Prepstand eUP.
Szczegółowe wskazówki demontażu znajdziesz na stronie 11 instrukcji Prepstand eUP.
取り外しの手順については「プレップスタンドeアップ ユーザーズガイド」11ページを参照してください。
자세한 분해 지침은 Prepstand eUP 사용 설명서의 11 페이지를 참조하십시오.
您可以在PREPSTAND eUP說明書第11頁找到卸除踏板的詳細步驟。請務必先閱讀清楚再行拆除。





Push the inner tube as shown.
 Das Innenrohr wie dargestellt herausschieben
 Appuyer sur le tube interne comme montré ci-dessus
 Presionar el tubo interior como se muestra
 Spingere il tubo interno come mostrato.
 Popchnij wewnętrzzną rurę, jak na rysunku.
 図のように内部の筒を押し出します。
 그림과 같이 내부 튜브를 밀니다.
 如圖推出內管



**WARNING / WARNUNG / ADVERTENCIA / ¡ADVERTENCIA /
ATTENZIONE / UWAGA / 警告 / 주의 / 警告**

DO NOT USE ANY TOOLS TO REMOVE THE PRESSURIZED NITROGEN CARTRIDGE.
Any surface damage to piston rod will affect the cartridge operation.

**KEINERLEI WERKZEUGE ZUM AUSBAU DER STICKSTOFF-GASKARTUSCHE
VERWENDEN.** Jegliche Oberflächenbeschädigung der Kolbenstange beeinträchtigt
die Funktion der Gaskartusche.

**NE PAS UTILISER D'OUTILS POUR RETIRER LES CARTOUCHE D'AZOTES SOUS
PRESSION.** tout dégât sur l'extérieur de la cartouche peut endommager le piston et
peut affecter son utilisation.

**NO USE NINGUNA HERRAMIENTA PARA RETIRAR EL CARTUCHO DE NITRÓGENO
PRESURIZADO.** Cualquier daño en la superficie del émbolo podría afectar al
funcionamiento del cartucho.

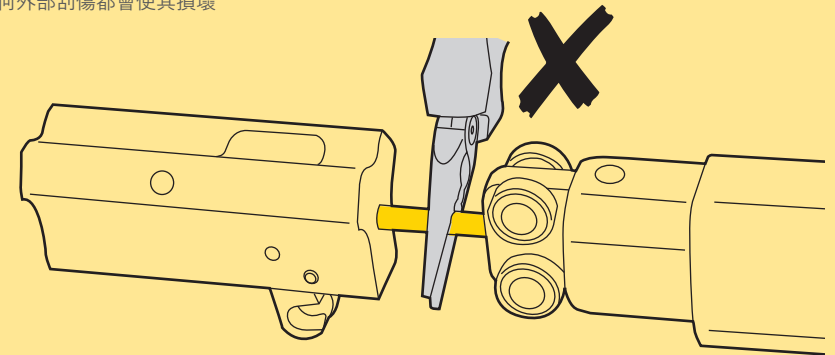
**NON USARE ALCUN ATTREZZO PER RIMUOVERE LA CARTUCCIA CON AZOTO
PRESSURIZZATO.** Qualsiasi danno alla superficie della biella condiziona
l'operatività della cartuccia.

NIE UŻYWAJ ŻADNYCH NARZĘDZI DO WYJMOWANIA KARTRIDŻA Z AZOTEM.
Jakiegokolwiek uszkodzenie powierzchni kartridża wpłynie na jego działanie.

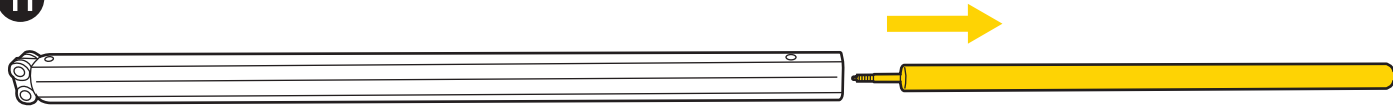
加圧式窒素カートリッジの取り外しに工具を使用しないでください。
ピストンロッド表面に損傷があると、カートリッジの動作に影響を及ぼします。

카트리지를 제거하기 위해 어떤 도구도 사용하지 마십시오.
피스톤로드의 표면 손상은 카트리지 작동에 영향을 줍니다.

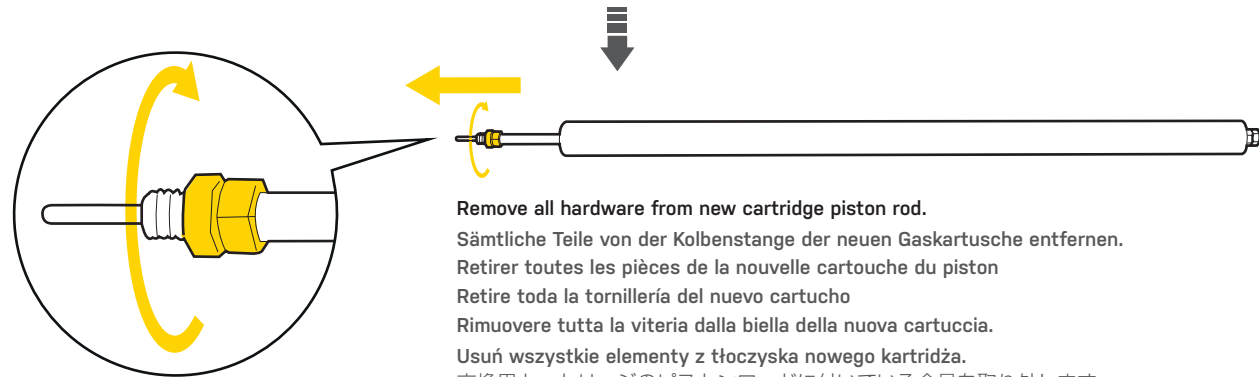
請勿使用任何工具挾持或是拉動內部氣壓棒，任何外部刮傷都會使其損壞



11

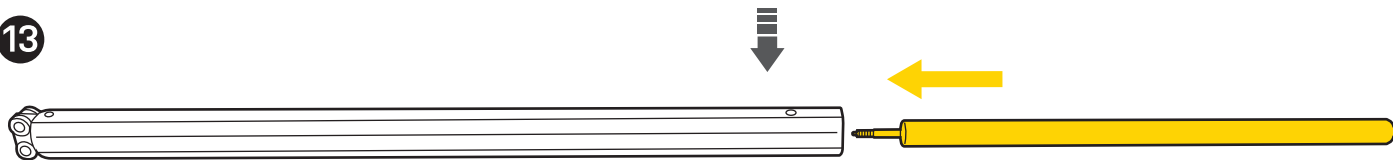


12



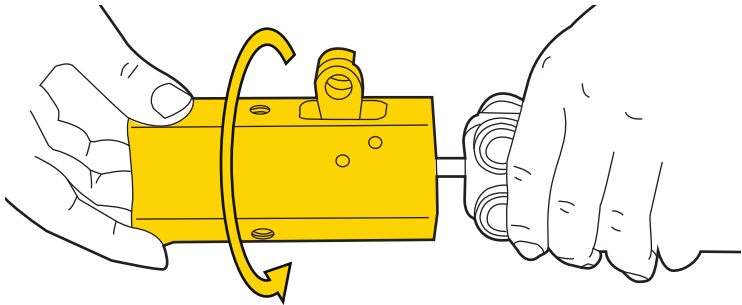
Remove all hardware from new cartridge piston rod.
 Sämtliche Teile von der Kolbenstange der neuen Gaskartusche entfernen.
 Retirer toutes les pièces de la nouvelle cartouche du piston
 Retire toda la tornillería del nuevo cartucho
 Rimuovere tutta la viteria dalla biella della nuova cartuccia.
 Usuń wszystkie elementy z tłoczyska nowego kartridża.
 交換用カートリッジのピストンロッドに付いている金具を取り外します。
 새 카트리지 피스톤로드에서 모든 하드웨어를 제거합니다.
 取下新氣壓棒的螺絲

13

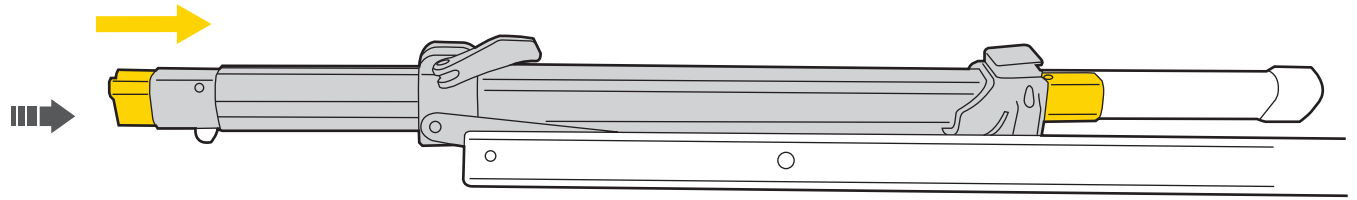


Slide new cartridge into tube.
 Neue Gaskartusche in das Rohr schieben.
 Faites glisser la nouvelle cartouche dans le tube
 Deslizar el nuevo cartucho en el tubo
 Inserire la nuova cartuccia nel tubo.
 Wsuń nowy wkład do rury.
 交換用カートリッジを筒にスライドして挿入します。
 새 카트리지를 튜브에 밀어 넣습니다.
 如圖將新氣壓棒重新安裝

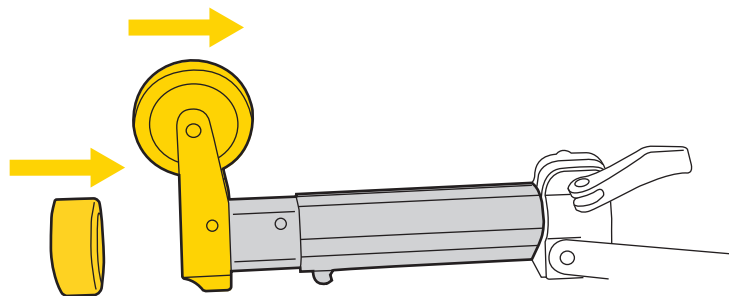
14



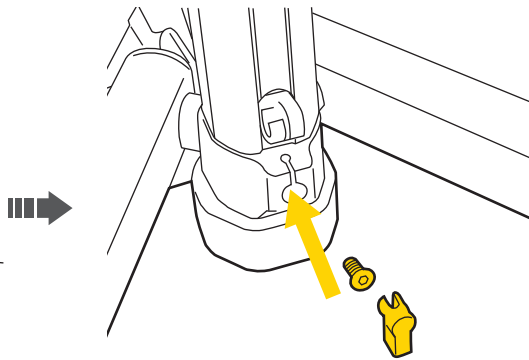
15



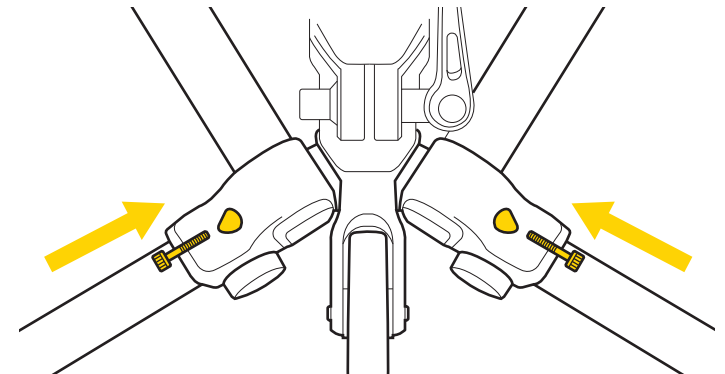
16

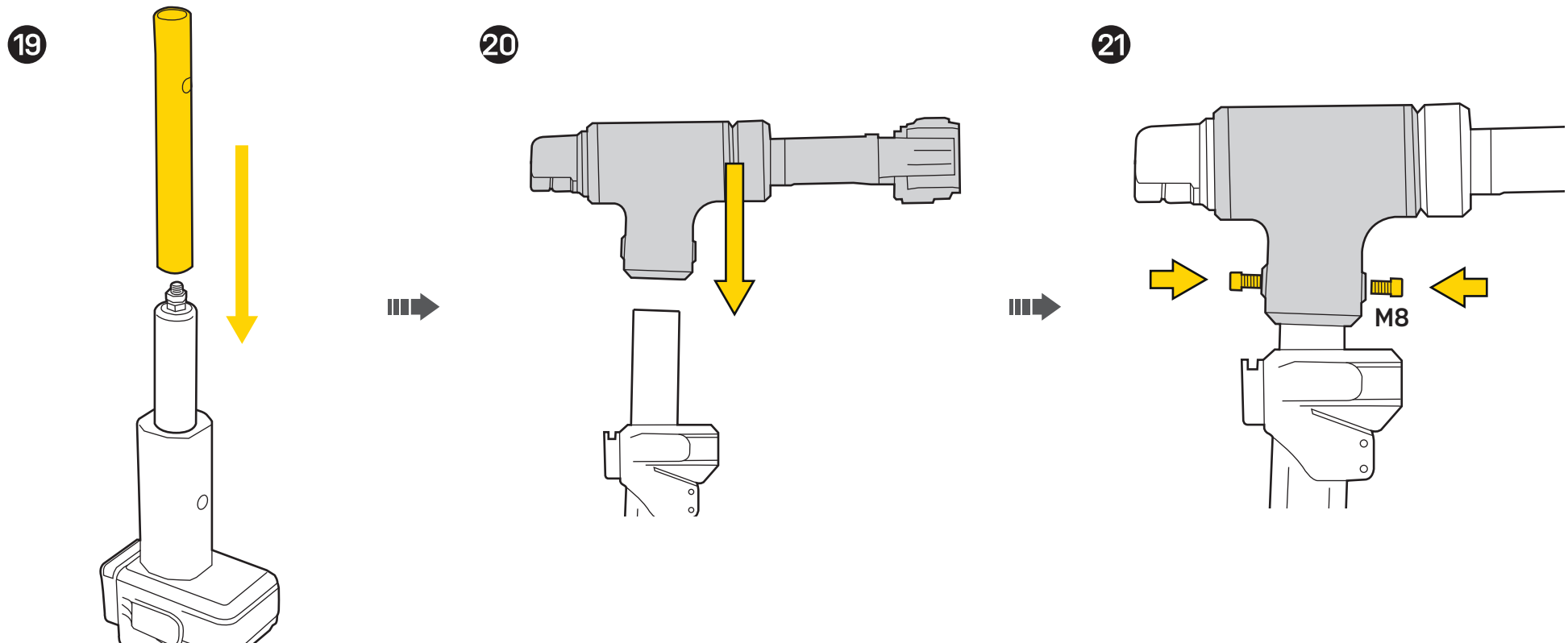


17



18







WARNING / WARNUNG / ADVERTENCIA / ¡ADVERTENCIA / ATTENZIONE / UWAGA / 警告 / 주의 / 警告

Care must be taken when examining the pressurized nitrogen cartridge. Accidental deployment of the pressurized nitrogen cartridge may cause injury or damage.
Bei der Überprüfung der Stickstoff-Gaskartusche ist äußerste Vorsicht geboten. Ein unbeabsichtigtes Auslösen dieser kann zu Verletzungen oder Schäden führen.
Une attention toute particulière doit être donné lors de l'examen de la cartouche d'azote. le déploiement accidentelle de celle-ci peut engendrer des dégâts ou blessures.

Se debe tener cuidado al examinar el cartucho de nitrógeno presurizado. El despliegue accidental del cartucho de nitrógeno puede causar lesiones o daños.
Prestare attenzione durante l'esame della cartuccia con azoto pressurizzato. Il dislocamento accidentale della cartuccia con azoto pressurizzato potrebbe causare danni o ferite.

Należy zachować ostrożność podczas sprawdzania kartridża. Przypadkowe wyzwolenie kartridża może spowodować obrażenia lub uszkodzenia.

加圧式窒素カートリッジを検査するときは注意が必要です。怪我や損傷を防ぐために、クランプの上に十分なスペースがあることを確認してください。

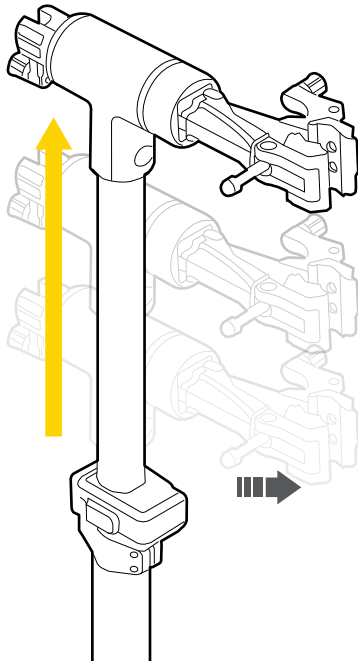
질소 카트리지를 검사 할 때주의해야합니다. 가압 된 질소 카트리지를 실수로 배치하면 부상을 입거나 손상 될 수 있습니다.

檢查氣壓棒時請務必小心，強大的撞擊力可能使您嚴重受傷或是損毀物品。

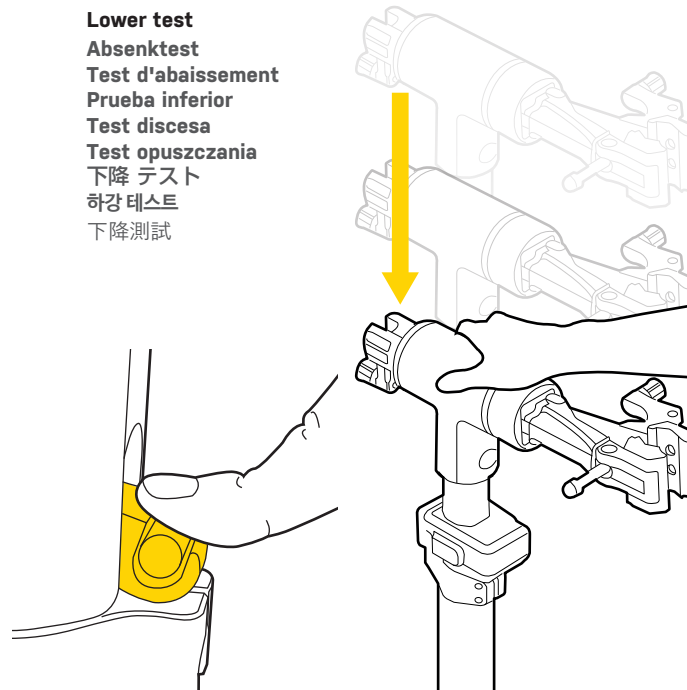


22

Lift test
Anhebetest
test de levée
Examen de elevación
Test salita
Test podnoszenia
上昇 テスト
리프트 테스트
上升測試



Lower test
Absenkttest
Test d'abaissement
Prueba inferior
Test discesa
Test opuszczania
下降 テスト
하강 테스트
下降測試



WARNING

WARNUNG / ATTENTION / AVISO / ATTENZIONE / UWAGA / 注意 / 경고 / 重要事項

- To prevent injury or damage, follow instructions in PREPSTAND eUP User's Guide to disassemble pedal from stand before replacing built-in pressurized nitrogen cartridge.
- DO NOT USE ANY TOOLS TO REMOVE THE PRESSURIZED NITROGEN CARTRIDGE. Any surface damage to piston rod will affect the cartridge operation.
- In case of accidental deployment of the built-in pressurized nitrogen cartridge, ensure there is adequate space above the stand to prevent injury or damage during assembly or disassembly of the stand.
- Um Verletzungen und Schäden zu vermeiden, zwingend vor dem Austausch der Gaskartusche die detaillierten Ausbau-Anweisungen für das Pedal in der PrepStand eUP Gebrauchsanweisung beachten.
- KEINERLEI WERKZEUGE ZUM AUSBAU DER STICKSTOFF-GASKARTUSCHE VERWENDEN. Jegliche Oberflächenbeschädigung der Kolbenstange beeinträchtigt die Funktion der Gaskartusche.
- Für den Fall des unbeabsichtigten Auslösens stets sicherstellen, dass während der De/Montage des Montageständers über dem höhenverstellbaren Montagearm ausreichend Platz gegeben ist, um Verletzungen und Schäden zu vermeiden.
- Afin d'éviter tout dégats ou blessure, veuillez suivre les instructions du guide de désassemblage de la pédales du Prepstand eUP avant de remplacer la cartouche d'azotes sous pressions intégrée.
- Ne pas utiliser d'outils pour retirer la cartouche d'azotes. toutes surface endommagées pourrait abîmer le piston de levée lors de son utilisation.
- En cas de déploiement accidentel de la cartouche d'azote sous pression intégrée, assurez-vous qu'il y a suffisamment d'espace au-dessus du support pour éviter des blessures ou des dommages lors du montage ou du démontage du support.

- Para evitar lesiones o daños, siga las instrucciones de la Guía del Usuario PREPSTAND eUP para desmontar el pedal del soporte antes de reemplazar el cartucho de nitrógeno presurizado incorporado.
- NO USE NINGUNA HERRAMIENTA PARA RETIRAR EL CARTUCHO DE NITRÓGENO PRESURIZADO. Cualquier daño en la superficie del émbolo podría afectar al funcionamiento del cartucho.
- En caso de despliegue accidental del cartucho de nitrógeno presurizado, asegúrese de que haya suficiente espacio sobre el soporte para evitar lesiones o daños durante el montaje o desmontaje de éste.
- Per prevenire danni o ferite, segui le istruzioni nella guida utente di PREPSTAND eUP per smontare il pedale dal reggibici prima di rimpiazzare la cartuccia integrata con azoto pressurizzato.
- NON USARE ALCUN ATTREZZO PER RIMUOVERE LA CARTUCCIA CON AZOTO PRESSURIZZATO. Ogni danno alla superficie della biella condizionerà l'operatività della cartuccia.
- Nel caso di dislocamento accidentale della cartuccia integrata con azoto pressurizzato, assicurarsi che ci sia abbastanza spazio sopra al reggibici per prevenire danni o ferite durante l'assemblaggio.
- Aby zapobiec obrażeniom lub uszkodzeniom, postępuj zgodnie z instrukcją obsługi PREPSTAND eUP. Zdemontuj pedał ze stojaka przed wymianą kartridża z azotem.
- NIE UŻYWAJ ŻADNYCH NARZĘDZI DO WYJMOWANIA KARTRIDŻA Z AZOTEM. Każde uszkodzenie powierzchni tłoczyska wpłynie na działanie wkładu.
- W razie przypadkowego wzbudzenia kartridża z azotem, upewnij się, że masz wystarczająco dużo miejsca nad stojakiem, aby zapobiec obrażeniom ciała lub uszkodzeniom podczas montażu lub demontaż stojaka.

- 怪我や損傷を防ぐため、加圧式窒素カートリッジを交換する前に、「プレップスタンドeアップ ユーザーズガイド」の指示に従ってアシストペダルをスタンドから取り外してください。
- 加圧式窒素カートリッジの取り外しに工具を使用しないでください。ピストンロッド表面に損傷があると、カートリッジの動作に影響を及ぼします。
- 誤操作や、組み立ておよび取り外し時の怪我や損傷を防ぐため、スタンドの上に十分なスペースがあることを確認してください。
- 부상이나 손상을 방지하려면 내장 가압 질소 카트리지를 교체하기 전에 PREPSTAND eUP 사용 설명서의 지침에 따라 스탠드에서 페달을 분해하십시오.
- 카트리지를 제거하기 위해 어떤 도구도 사용하지 마십시오. 피스톤로드의 표면 손상은 카트리지 작동에 영향을 줍니다.
- 질소 카트리지를 실수로 건개하는 경우 스탠드 위에 충분한 공간이 있어야 스탠드의 조립 또는 분해 중 부상이나 손상을 방지할 수 있습니다.

- 請務必遵循PREPSTAND eUP說明書中的指示拆卸踏板，以免在拆卸過程中受傷或損毀物品
- 請勿使用任何工具挾持或是拉動內部氣壓棒，任何外部刮傷都會使其損壞
- 請務必淨空夾器固定座的上方區域，避免誤觸氣壓棒開關使夾器固定座迅速上升造成危險

WARRANTY

2-year warranty: All mechanical components against manufacturer defects only. Warranty Claim Requirements
To obtain warranty service, you must have your original sales receipt. Items returned without a sales receipt will assume that the warranty begins on the date of manufacture. All warranties will be void if the product is damaged due to user crash, abuse, system alteration, modification, or used in any way not intended as described in this manual.
* The specifications and design are subject to change without notice.
Please contact your Topeak dealer with any questions.
For USA customer service call: 1-800-250-3068 / www.topeak.com

GEWÄHRLEISTUNG

2 Jahre Gewährleistung auf alle verbauten Teile, jedoch nur gegen Herstellerermängel.
Gewährleistungsanspruch
Sie benötigen Ihren Originalkaufbeleg um den Gewährleistungs-Service zu erhalten.
Bei Artikel die ohne Kaufbeleg eingeschendet werden, wird davon ausgegangen, dass die Gewährleistung mit dem Herstellungsdatum beginnt. Alle Gewährleistungsansprüche werden ungültig, wenn der Artikel auf Grund eines Unfalls beschädigt oder zweckentfremdet wurde, Systemänderungen oder andere Veränderungen vorgenommen wurden oder der Artikel anderweitig verwendet wurde als in diesem Handbuch beschrieben.
* Änderungen in Design und Eigenschaft bedürfen keiner vorherigen Ankündigung.
Topeak Produkte sind ausschließlich im Fahrradfachhandel erhältlich. Bitte nehmen Sie Kontakt mit Ihrem nächsten Topeak Händler auf, um offene Fragen zu klären.
Für Kunden in Deutschland, Tel.0261-899998-28/ Homepage: www.topeak.com

GARANTIE

Garantie de 2 ans : toutes parties mécaniques contre tout défaut de fabrication.
Réclamation de la garantie
Pour bénéficier de notre service de garantie, vous devez être en possession de la facture d'achat originale. Si le produit nous est retourné sans cette facture d'achat, nous considérons la date de fabrication comme début de la garantie. Toute garantie sera considérée comme nulle si le produit a été endommagé suite à une chute, à un abus, une surcharge, à un quelconque changement ou modification ou à une utilisation autre que celle décrite dans ce manuel.
* Les spécifications et l'apparence peuvent être sujettes à certaines modifications.
Contactez votre revendeur Topeak si vous avez la moindre question. For USA customer service call : 1-800-250-3068 www.topeak.com

GARANTÍA

Disponen de 2 años de garantía : Todos los componentes mecánicos con algún defecto de fabricación.
Requerimientos para Reclamación de la Garantía
Para obtener la garantía debe disponer del justificante de compra, sin el recibo de compra se considerará como fecha de inicio de la garantía la fecha de fabricación. No se considerarán cubiertos por la garantía los artículos dañados por golpes, abuso o alteraciones del sistema, modificaciones, o utilización de otra manera o para otros usos a los descritos en este manual.
Por favor, contacte con su distribuidor Topeak para cualquier pregunta.
www.servixtt.com, www.topeak.com

GARANZIA

2 Anni di garanzia : solo per difetti di produzione alle parti meccaniche.
Condizioni di garanzia
Per usufruire della garanzia è necessario essere in possesso dello scontrino originale di acquisto. In caso il prodotto ci venga restituito senza lo scontrino la garanzia decorrerà dalla data di fabbricazione. La garanzia decade qualora il prodotto venga danneggiato da uso improprio, sovraccarico, modifiche o utilizzato in maniera diversa da quella descritta nelle presentazioni d'uso.
* Le caratteristiche del prodotto possono essere cambiate senza preavviso.
I prodotti Topeak sono in vendita nei negozi specializzati per ciclisti.
Per ogni richiesta o chiarimento rivolgetevi al rivenditore Topeak più vicino. Site web: www.topeak.com

GWARANCJA

2 lata gwarancji: Na wady fabryczne wszystkich części mechanicznych.
Warunki korzystania z gwarancji
Aby uzyskać serwis gwarancyjny, należy posiadać oryginalny dowód zakupu. Gdy produkt reklamowany jest bez paragonu zakładamy, że gwarancja rozpoczyna się od daty produkcji. Wszystkie gwarancje sa nieważne jeśli produkt został uszkodzony na skutek wypadku, nadużycia, zmiany, modyfikacji lub wykorzystywany w jakikolwiek sposób niezgodny z opisanym w niniejszej instrukcji.
* Specyfikacja i projekt mogą ulec zmianie bez powiadomienia.
W przypadku jakichkolwiek pytań skontaktuj się ze sprzedawcą lub importerm Topeak.

保証期間

2年間保証:製品不良の場合のみ全パーツの保証をいたします。
保証の請求
保証を受けるには、ご購入日の日付の入った領収書が必要です。領収書なしで保証を受ける場合の保証期間は製造年月日から起算させていただきます。
お客様ご自身の事故などによる外的要因、誤使用、改造、およびこの取扱説明書に従わない本来の用途以外のご使用による故障は保証を受けられません。
故障した製品は故障状態を明記して、お買上げの販売店へお持ちください。お送りになる場合の送料はお客様にてご負担をお願いします。
*スペックやデザインは予告なく変更されることがあります。
トピーク製品は全国有名自転車店でお買い求めいただけます。
ご質問は、最寄りのトピーク正規販売店へどうぞ。 Website : www.topeak.jp

품질보증

제한적 2년 품질 보증 : 소비자 과실을 제외한 제조과정상 모든 요인에 대하여 2년간 보증합니다.
품질 보증을 위한 필요조건
품질 보증 서비스를 받으실려면, 반드시 원본 영수증을 제시해야 합니다. 구매 영수증이 없는 경우, 모든 제품은 그 제품의 가장 최초의 제조일로부터 3개월 후를 구입일로 인정합니다.
본 제품을 사용 중 외부로부터 손상되었거나 사용자의 오용, 남용, 임의 개조, 변경 또는 사용설명서에 기술한 내용에 맞지 않게 사용된 경우 품질 보증을 받을 수 없습니다.
*제품의 재원이나 디자인은 사전공지 없이 변경될 수 있습니다.
토피사의 제품은 전문 대리점에서만 구입 가능합니다.
제품문의 : (주)하이랜드스포츠 TEL.031-8022-7510
홈페이지 : www.hisc.co.kr, www.topeak.com

產品保固

保固要求
申請保固期限中的服務，須檢具原購買時之發票，若無法提供，則其保固期限將自製造日期開始算起。若因使用者不慎摔壞、使用不當、自行改裝、更改系統或未能按照說明書上的正確操作方式，本產品將不被列入保固範圍。
* 本公司保留產品規格變更之權利。
Topeak產品相關的資訊，請洽詢Topeak當地授權的經銷商網址：www.topeak.com